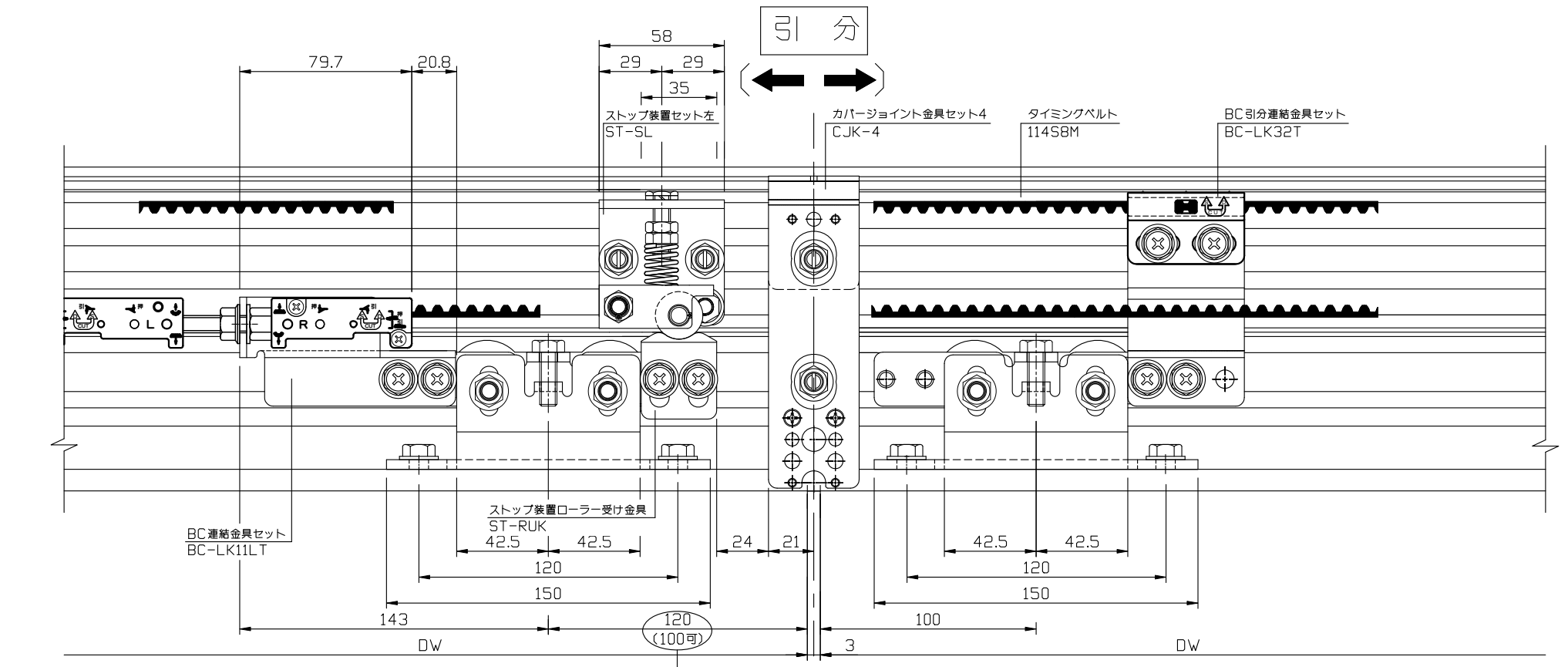
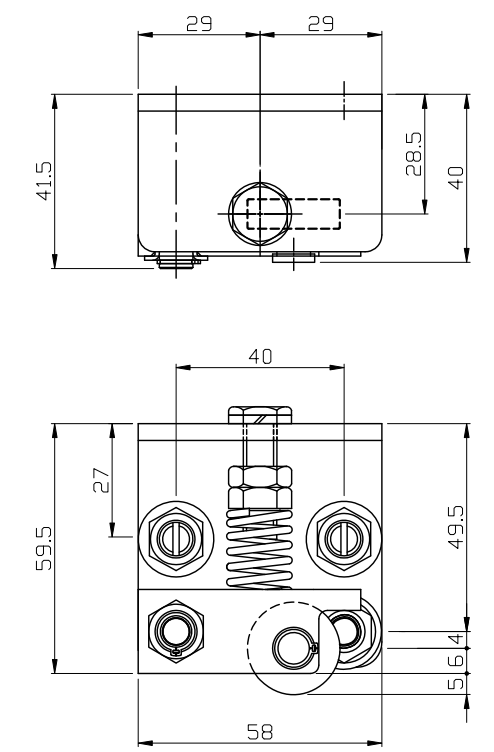
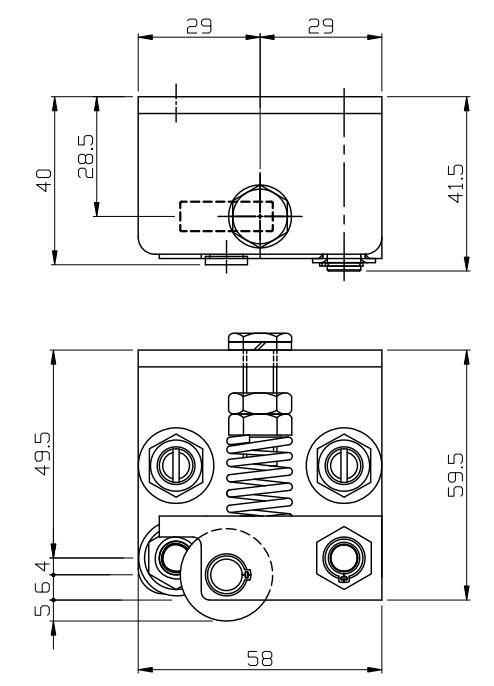


● ストップ装置セット左 : ST-SL



● ストップ装置セット右 : ST-SR



2分割金具付きを標準とする場合120となります。

● 手動ドアストップ装置 : ベースと吊車のみ (仕様によってはベルトと従動プーリーも組み) の手動式の際に、ドアを全開保持を要する建物で、お年寄りや身体の不自由な方の通行や、荷物の搬入時等の確実性と信頼性の向上を図るために開発された製品です。  
又、手動だけではなく、自動ドア装置本体にも使用することができます。  
詳しくは代理店へお問い合わせください。

手動ドアストップ装置・後付式BC納り例 Ver(バージョン) 2

**SOLIC CORPORATION**

D  
-  
9