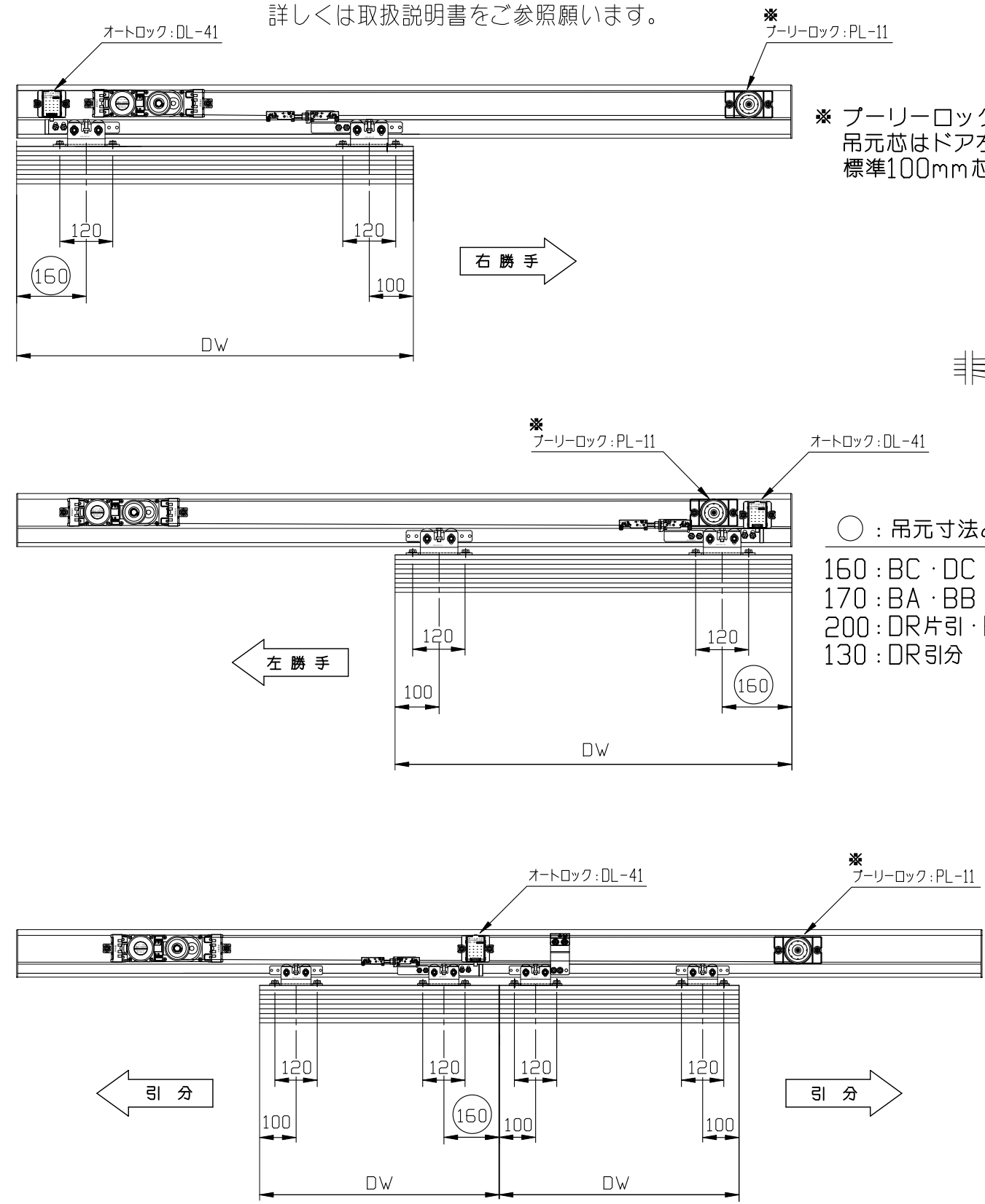


ドアの吊元寸法とオートロックの配置例

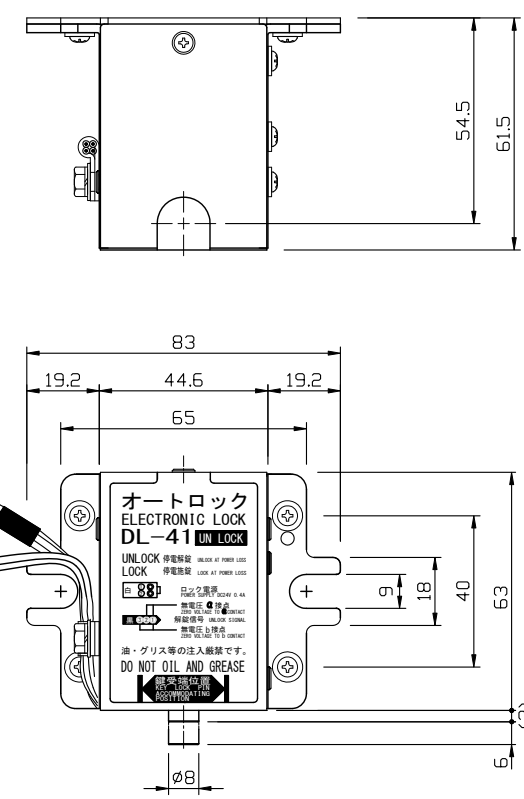
機種によって吊元寸法が異なりますので詳しくは取扱説明書をご参照願います。



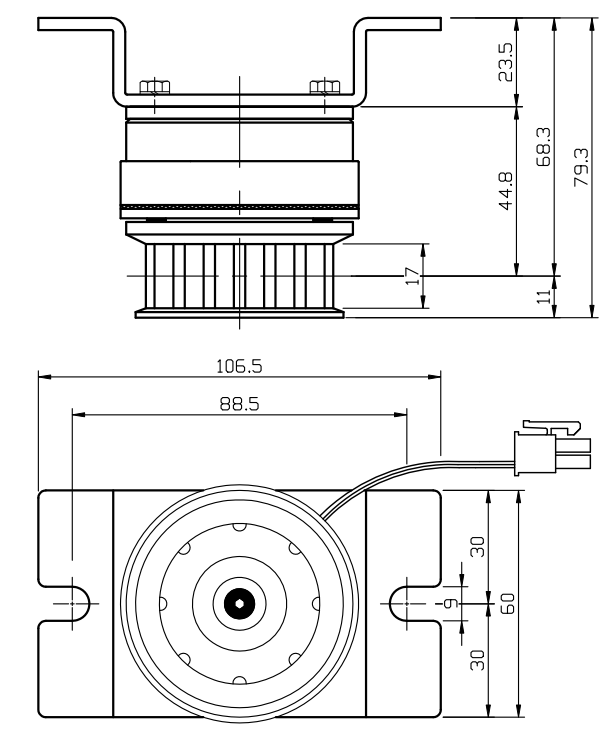
※ プーリーロック使用時の吊元芯はドア左右端から標準100mm芯です。

- : 吊元寸法と機種
- 160 : BC・DC・CC・BG・CN・BW
 - 170 : BA・BB・EB・HB・FC・FD
 - 200 : DR片引・BE(UNのみ)
 - 130 : DR引分

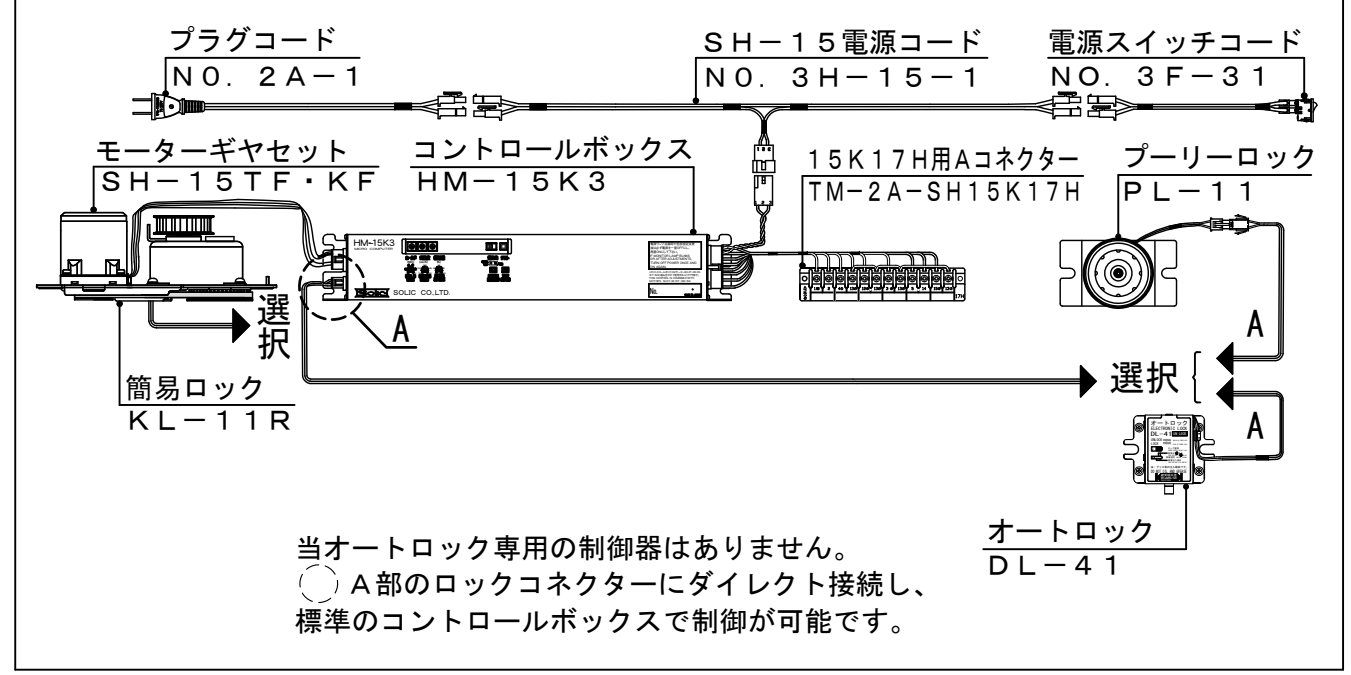
① 停電解錠型(DL-41シリーズ)



② プーリーロック(PL-11)



配線接続例 (SH-15タイプ)



● 電子オートロック: DL-41、PL-11は、マンションの出入り口部の居住者や訪問客の管理あるいはローン会社の無人契約室の入口、重役室、コンピューター室や、各種研究機関の機密保持を要する建物で、自動ドアと連動して重要部を守るセキュリティシステムの一部を担うために開発された製品です。詳しくは代理店へお問い合わせください。

DL-41 : 専用制御器不要はもちろん、バッテリーBU-21とのシステム構成の実現や、コンパクト化により吊元位置の改善、動作音を低減させ確実性と信頼性の向上を図ったオートロックです。
PL-11 : 従動プーリー型のロックシステムにより、ドア吊元が標準100mm芯で常に安定した開閉動作が可能です。又、施・解錠音が大変静かですので、マンションなどに最適なオートロックです。

各種オートロック仕様・接続例 Ver(バージョン) 3

SOLIC CORPORATION

D-6