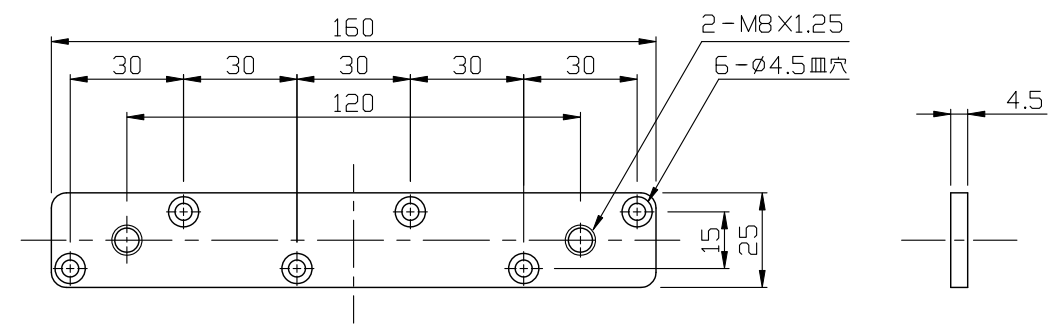


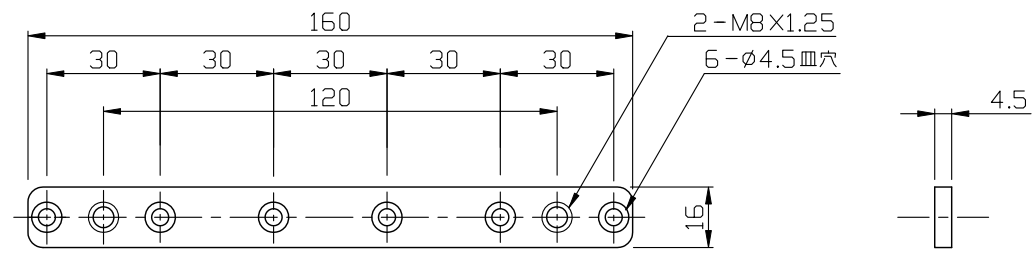
吊元金具 (スチール製)

木製、アルミ框、強化ガラスドア用の3種類があり、それぞれの用途に応じてご使用ください。
 尚、強化ガラスのドアの場合は、既存のスイング式ドアを改造する時にご使用ください。
 吊元ピッチは各金具共120mm (M8×1.25) です。
 強化ガラスドア用の2種類は吊元ピッチ120mm、100mm (M8×1.25) の2通りの穴加工をしております。

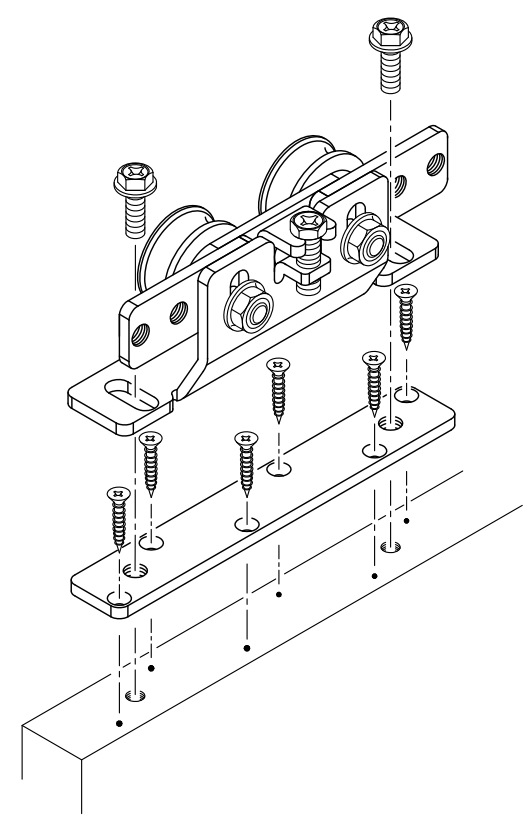
● 木製ドア用



● アルミ框ドア用

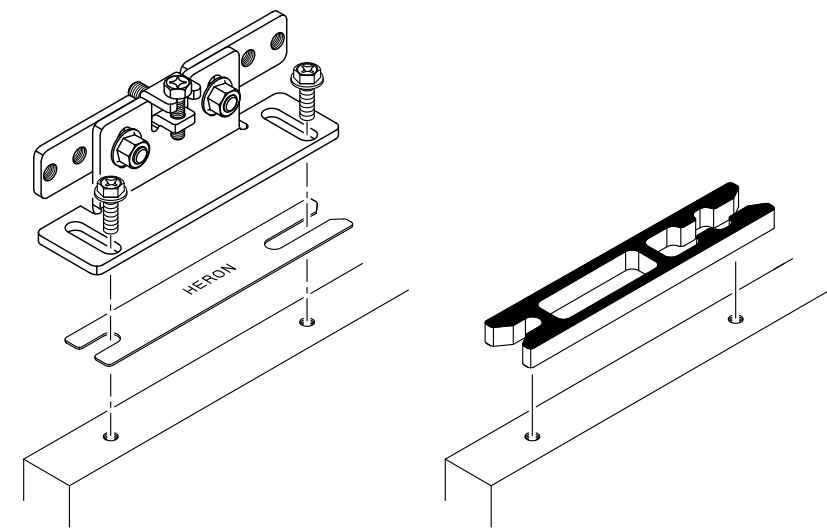


● 木製ドア用取付け例



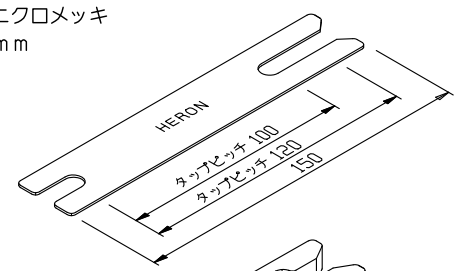
● この他、自動扉用各種スイッチ、周辺パーツ等取り揃えております。

ローラー Spacer 1・5・10・15・20mm

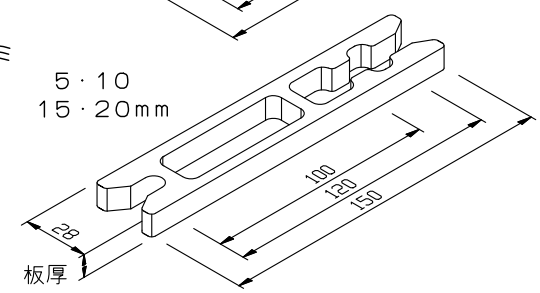


● 外形

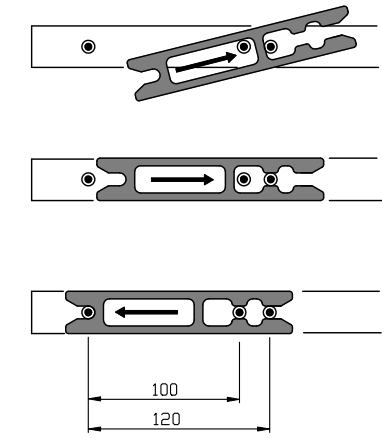
スチール・ユニクロメッキ
板厚 1mm



アルミ
板厚 5・10
15・20mm

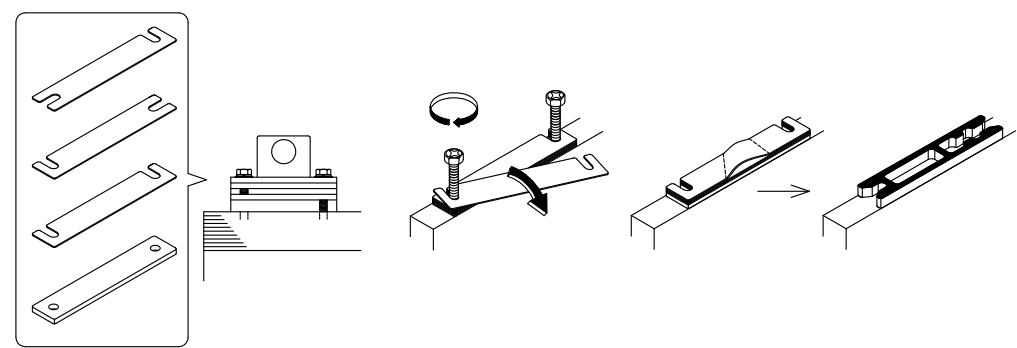


● 組み込み方法



● 他のローラー Spacer との比較

- ① 他のSpacerの場合、入れ方を間違えると切欠き部分がごろいになる為、吊元の見栄えがよくなりません。
- ② 他のSpacerの場合、吊ボルトを締めるとSpacerが抜けやすくなり、手直しめんどろです。
- ③ 他のSpacerは、種類が少なく、しかも薄いために一度曲がってしまうと直しにくく、作業性もよくありません。



自動ドア用パーツ Ver(バージョン) 3

SOLIC CORPORATION