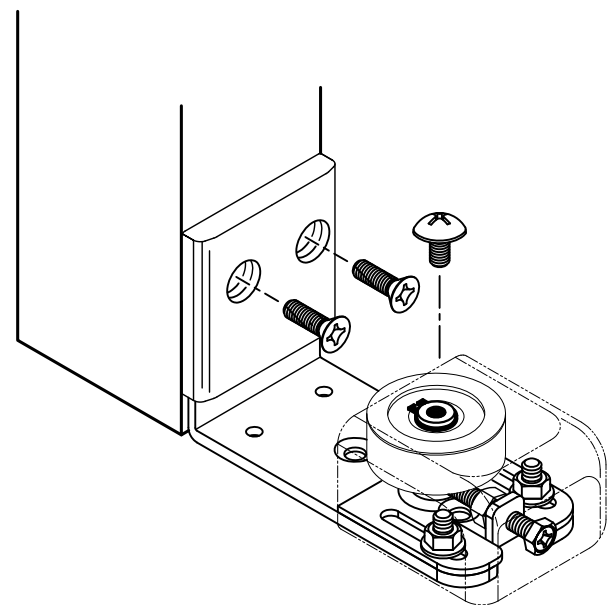


フロアガイド (スチール製) FG-1S/L型

ガイドレールを使用されるより床面がすっきりします。
S型30mm~43mm、L型42mm~55mmのワイドな
ドア厚まで対応できます。



フロアガイド (ステンレス品) FG-2S/L型

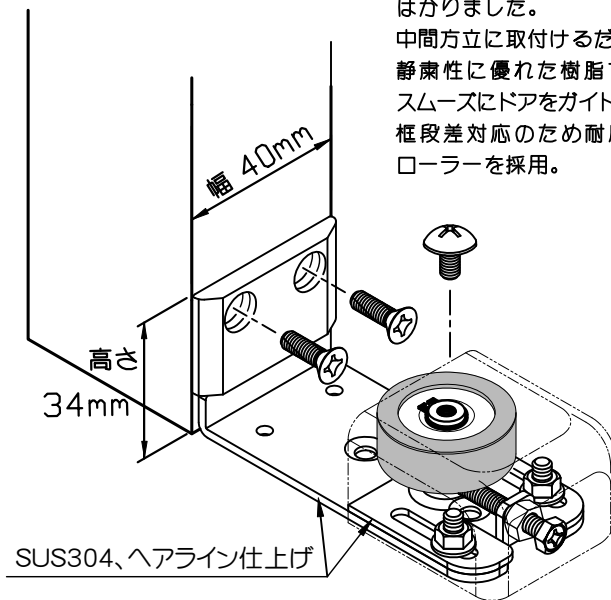
オールステンレス製(ヘアライン仕上げ)で強度・高級感を
グレードアップしました。

S型27mm~46mm、L型44mm~63mmまでの
ドア厚に対応できます。

ドア側シリンダー錠との干渉をなくし、施工性の向上を
はかりました。

中間方立に取付けるだけで、簡単に施工ができます。

静粛性に優れた樹脂プレートはテーパーガイド形状で、
スムーズにドアをガイドします。(交換用に1個付属しています)
框段差対応のため耐摩耗性、弾性に優れたウレタンゴム
ローラーを採用。

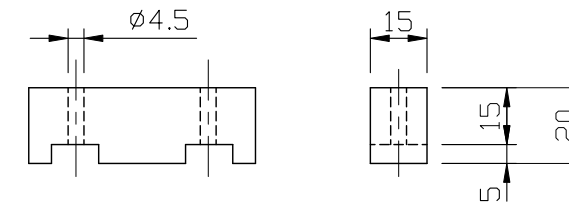


SUS304、ヘアライン仕上げ

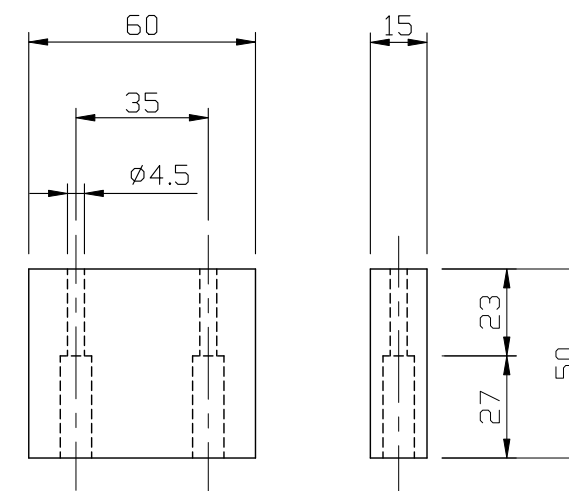
振れ止め (エンピ製)

木製、アルミ框、強化ガラスドア用の3種類があり、
それぞれの用途に応じてご使用ください。

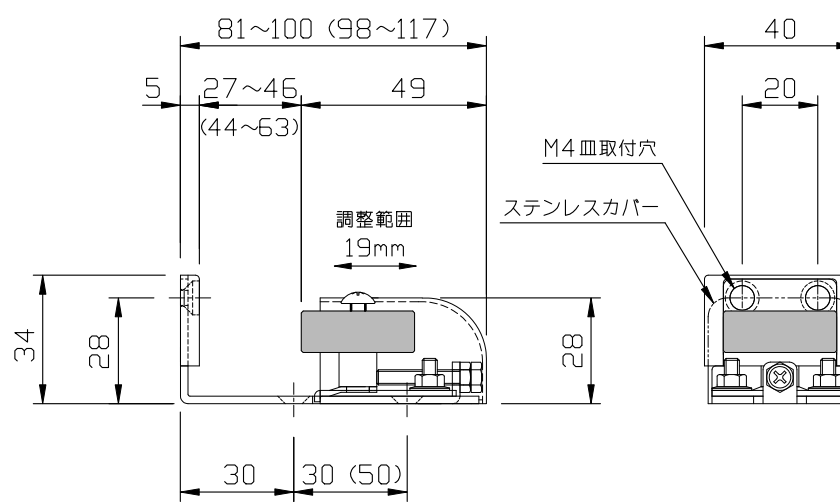
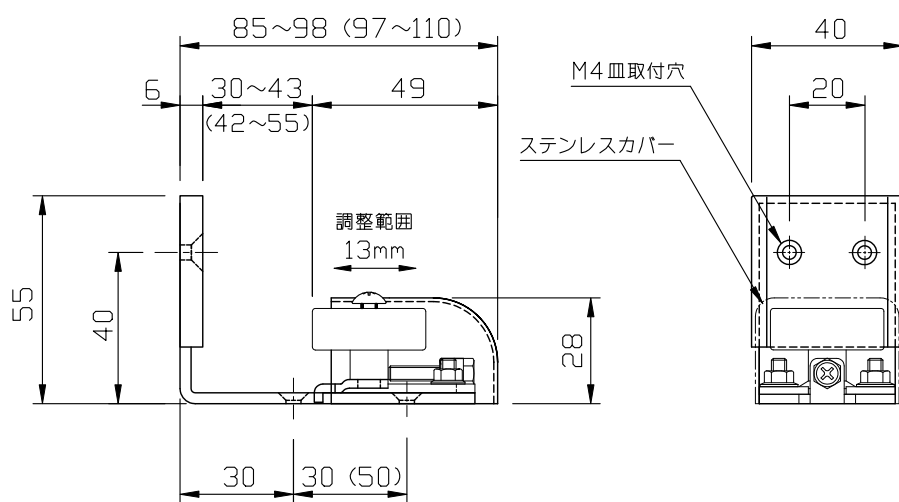
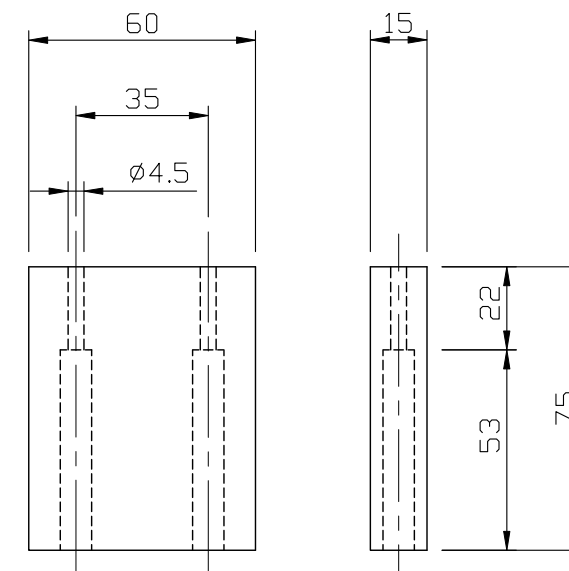
- 木製ドア用
FL-20



- アルミ框ドア用
FL-50

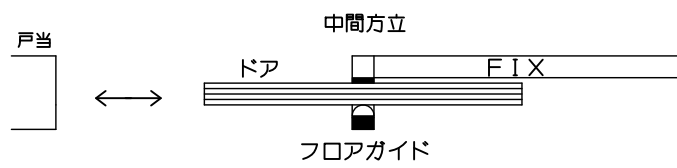


- 強化ガラスドア用
FL-75

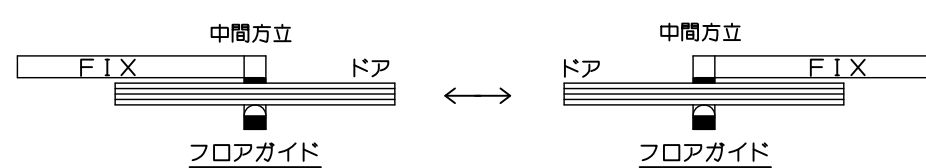


※()内はL型の寸法です。

- フロアガイド取付図(片引)



- フロアガイド取付図(引分)



- その他、自動扉用各種スイッチ、周辺パーツ等取り揃えております。