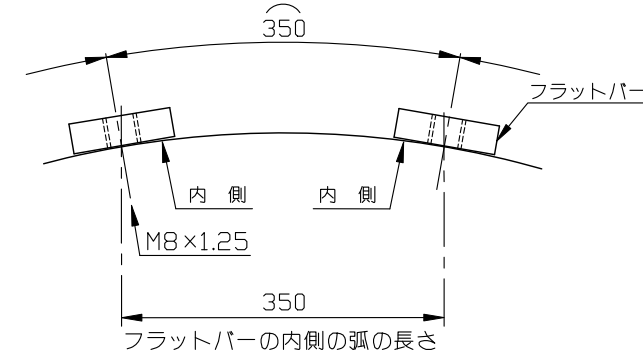
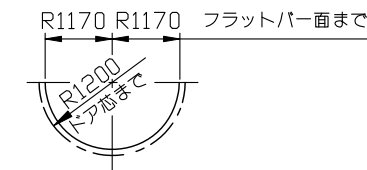


①フラットバーピッチについて
DRタイプの各ピッチはフラットバーの内側の弧の長さとしてします。



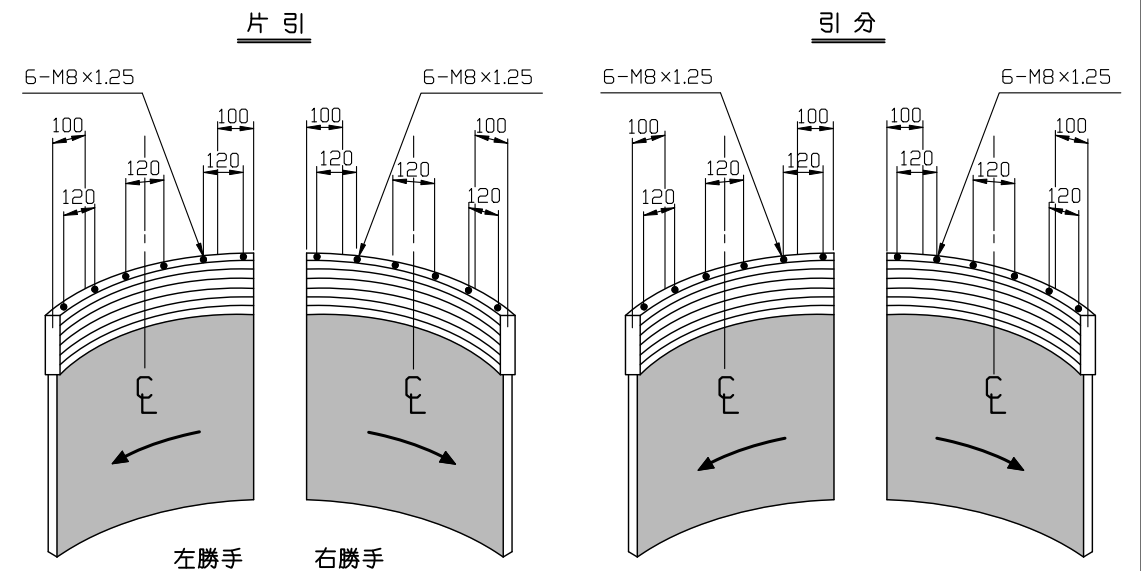
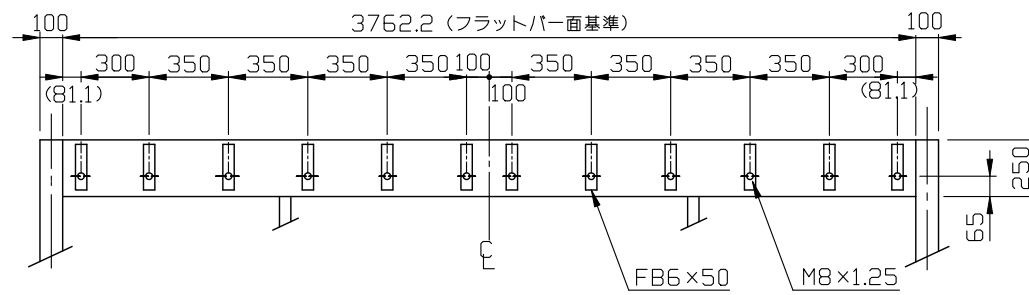
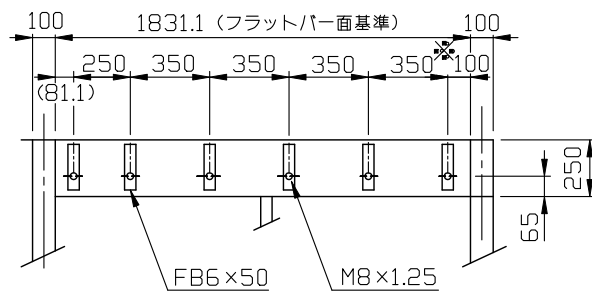
②片引フラットバー寸法について
本図の片引は左勝手例です。
フラットバーは戸当り側100mm (※印) が基準の始まりです。
右勝手の場合は、本図と逆で左戸当り側より100mmが基準の始まりになります。

③「逆曲」の場合は、下図半径寸法でお打ち合わせ願います。



④ DWR942を直線に換算するとDW914となります。

吊元タップ加工図 (強化ガラス、框ドアとも同様です)
標準曲の例で、内観・装置取付け側から見ています。
CL部のタップは「センター吊車」用です。



● 本ピッチ図はエンジン取付け側より見ます。
断面図はC-33, C-34をご参照ください。

円形ドア・R1200フラットバー基準ピッチ図 Ver(バージョン) 3

SOLIC CORPORATION

C
|
35