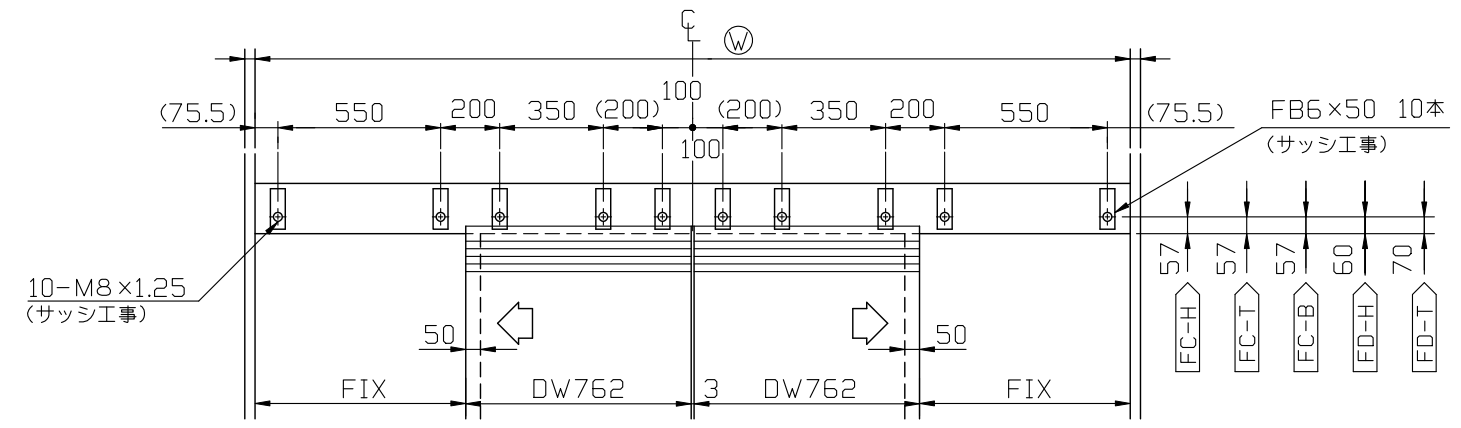
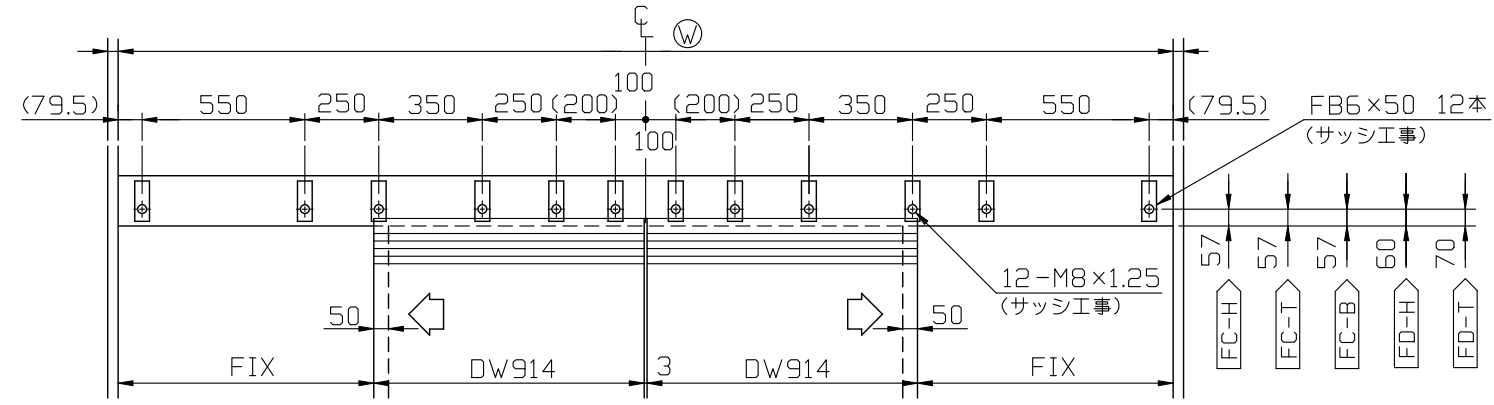


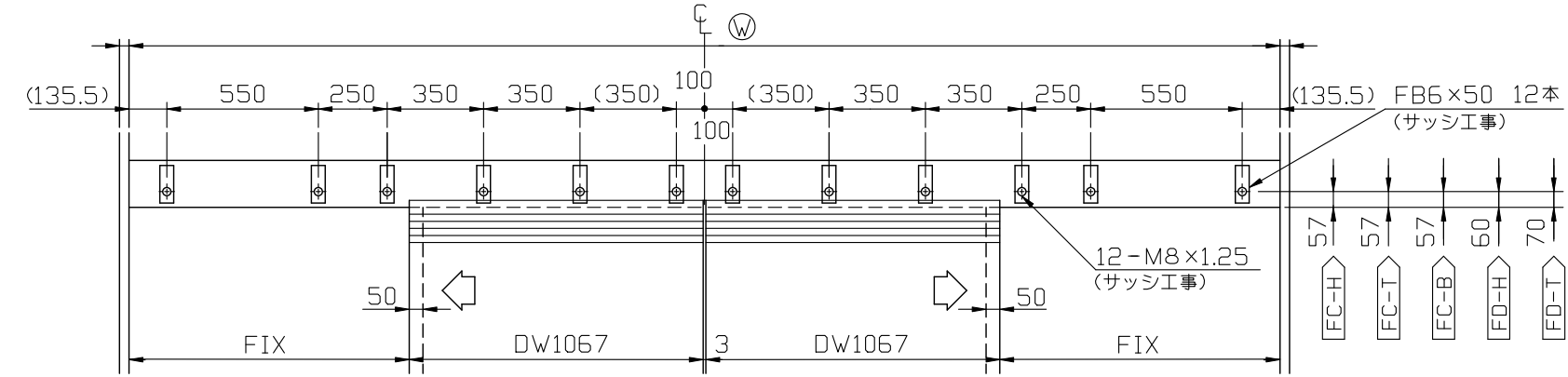
AD DW 762



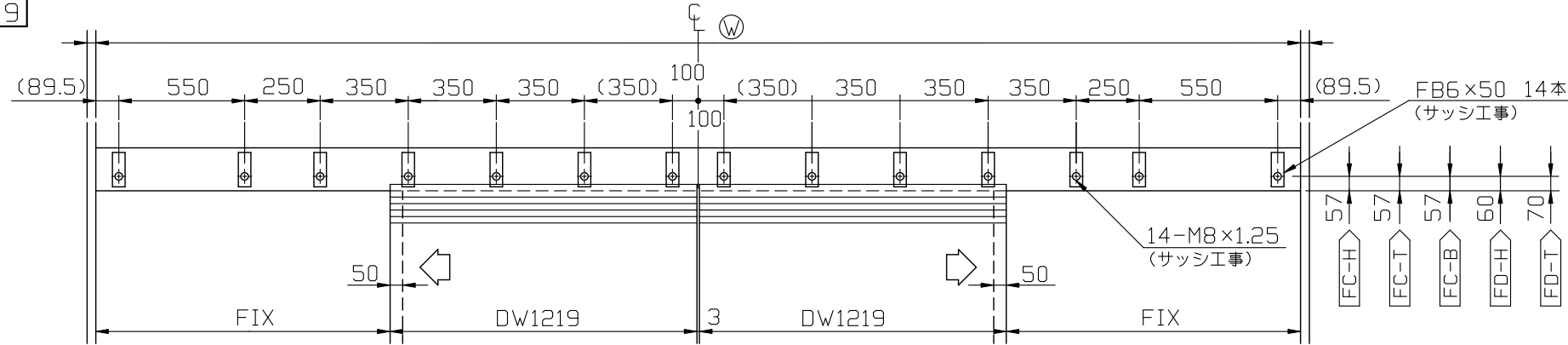
BD DW 914



CD DW 1067



DD DW 1219



■ 基準ピッチ図と  
ドア幅寸法が異なる場合

ドア幅寸法が基準扉寸法に一番近いピッチ図の  
( ) 内寸法に、ドアの寸法差×2の寸法を  
1) 幅が狭い場合はマイナスし、2) 幅が広い  
場合はプラスする。

( ) 内寸法が400mmを超える場合は、  
中間にフラットバーを1本追加してください。

例1). ドア幅寸法が1000mmの場合。

一番近い基準ピッチ図 **DW 1067**  
 $1067 - 1000 = 67$   
 $67 \times 2 = 134$   
 $(350) - 134 = 216$   
 よって、( ) 内寸法が216となり  
 ます。

例2). ドア幅寸法が1350mmの場合。

一番近い基準ピッチ図 **DW 1219**  
 $1350 - 1219 = 131$   
 $131 \times 2 = 262$   
 $(350) + 262 = 612$   
 よって、( ) 内寸法が612となり  
 ますので、中間にフラットバーを1本  
 追加してください。

- FC-H** 変芯吊り ドア厚30~60  
使用する背板はH型です。
- FC-T** 中芯吊り ドア厚30~40  
使用する背板はT型です。
- FC-B** 中芯吊り ドア厚35~70  
使用する背板はB型です。
- FD-H** 変芯吊り ドア厚30~36.5、55  
使用する背板はH型です。
- FD-T** 中芯吊り ドア厚30~38、52  
使用する背板はT型です。

● 本ピッチ図はドアエンジン取付け側より見ます。  
オートロック組込み時は、『取扱説明書』を  
ご参照ください。

● 断面図は下記図番をご参照ください。

- FC-H** (FCタイプ変芯吊) : C-25
- FC-T** (FCタイプ中芯吊、強化ガラス) : C-26
- FC-B** (FCタイプ中芯吊、框 ドア) : C-26
- FD-H** (FDタイプ変芯吊) : C-27
- FD-T** (FDタイプ中芯吊) : C-28  
(ドア厚52~55)

フラットバー式引分扉基準ピッチ図 Ver(バージョン) **3**

**SOLIC CORPORATION**