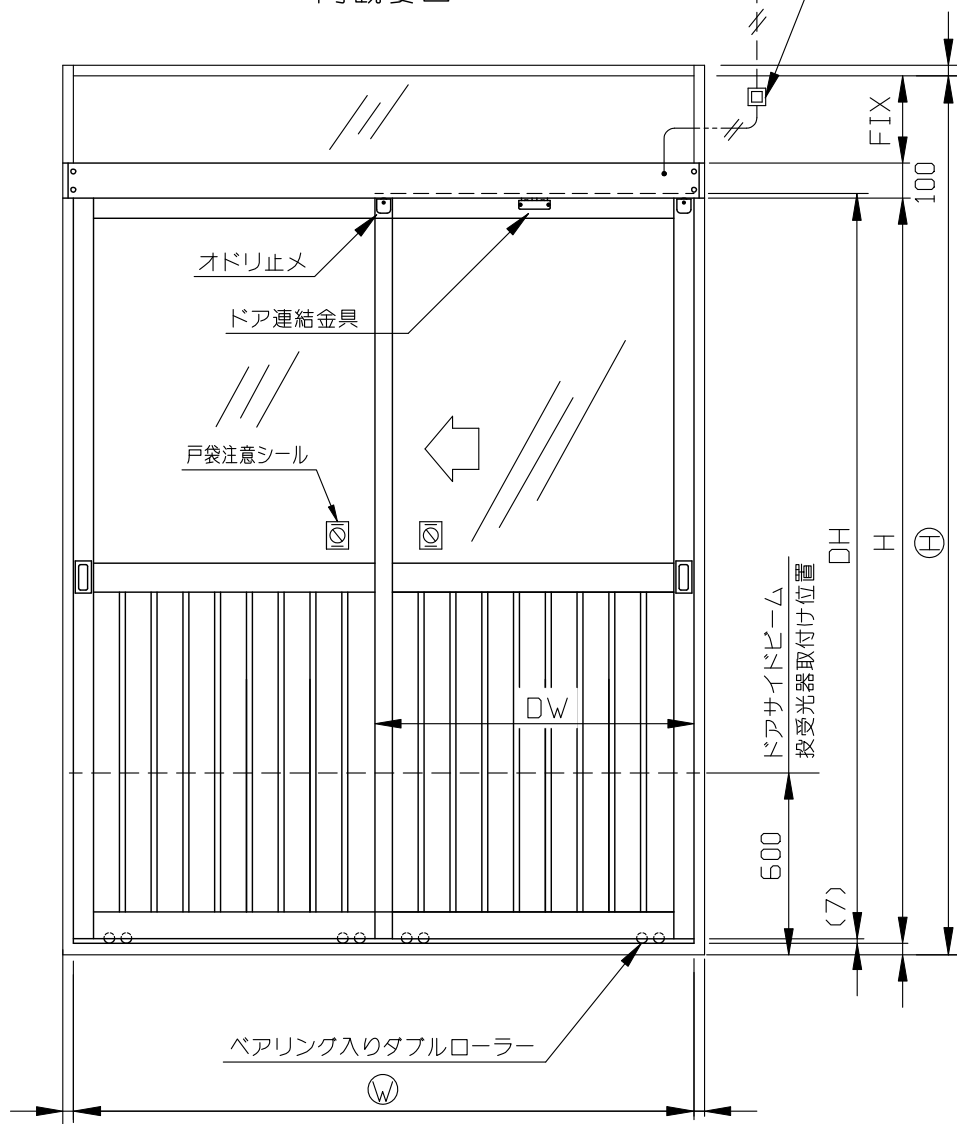


内観姿図

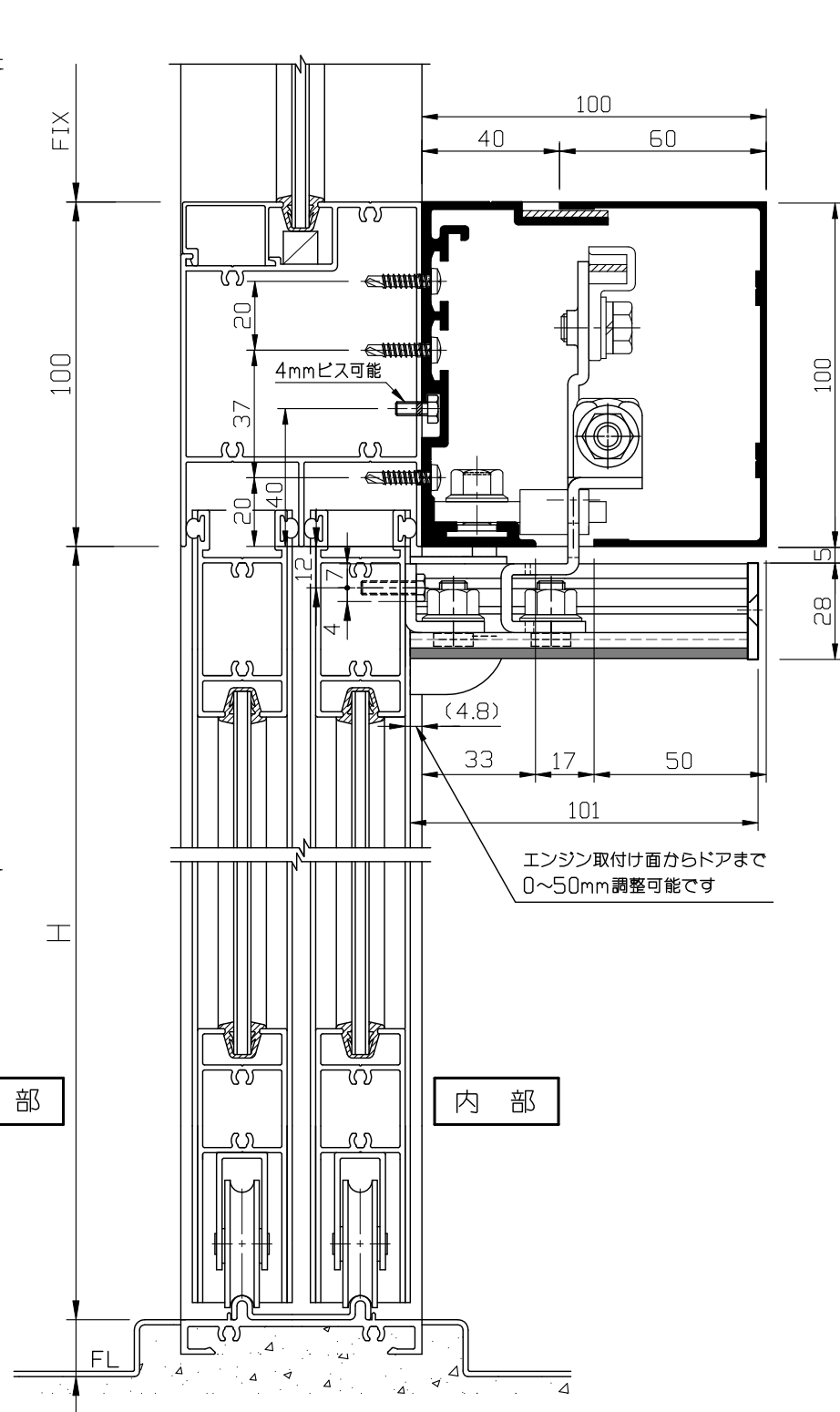
1次電源 AC100V3A
(電気工事)

電源用コンセント
(電気工事)



外部

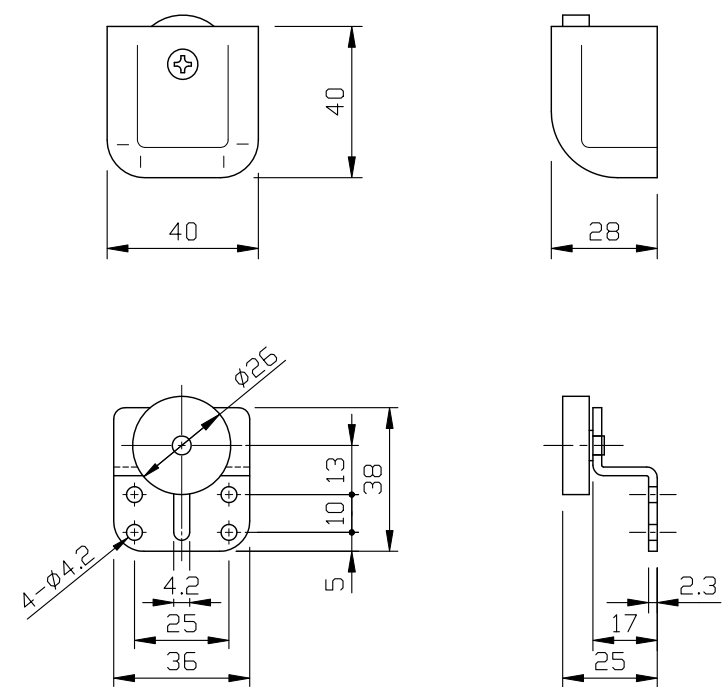
内部



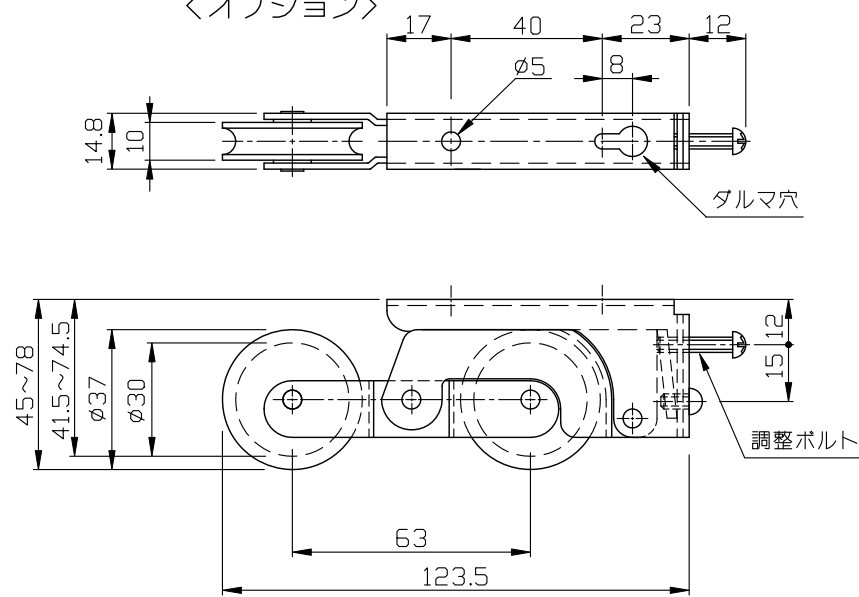
外部

内部

■ オドリ止め外形図 <標準付属品>



■ FR-35 ベアリング入りダブルローラー
<オプション>



● 小型後付式ソリック電子ドア『BDタイプ』は、現在手動開閉のアルミ框ドアや木製ドア等の引戸をそのまま自動化します。
下車はスムーズな開閉を永く保つために、当社特製のベアリング入りダブルローラー<オプション>のご使用をおすすめします。

● ドアとの連結は新材材によるアルミベースユニット組立方式により調整範囲を広げるとともに、ベース・カバーに合せシルバーとブロンズ色を標準とするなど、外観にも配慮しています。

後付式下戸車 (BD) 納り図 Ver(バージョン)

3

SOLIC CORPORATION

C-1