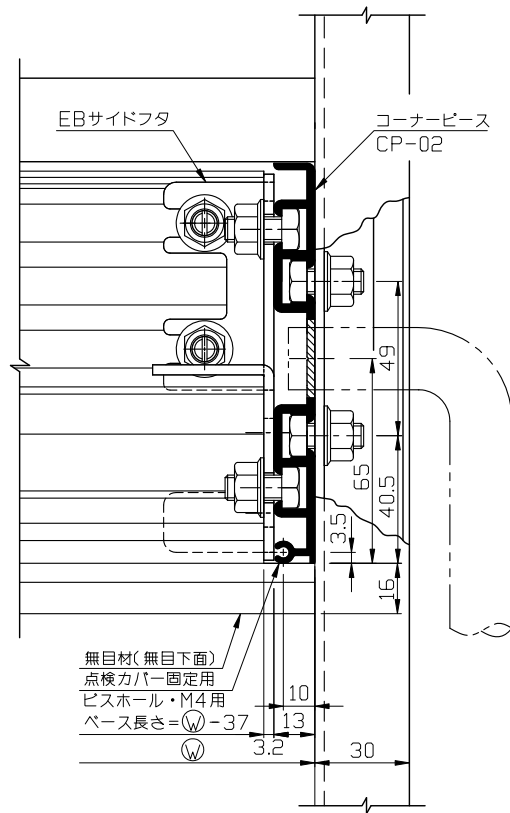
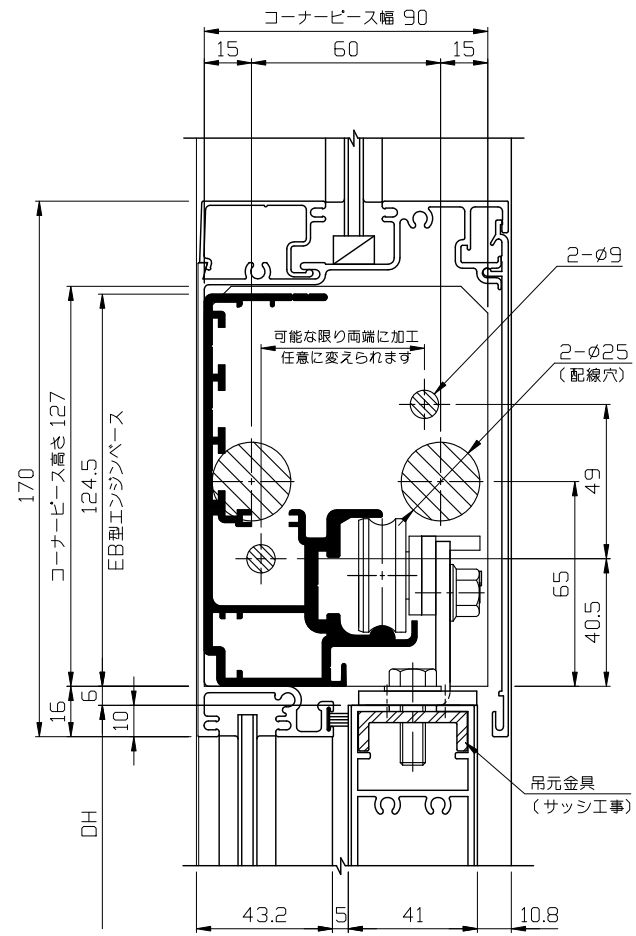
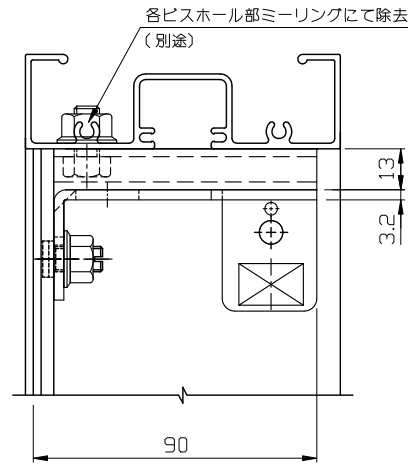
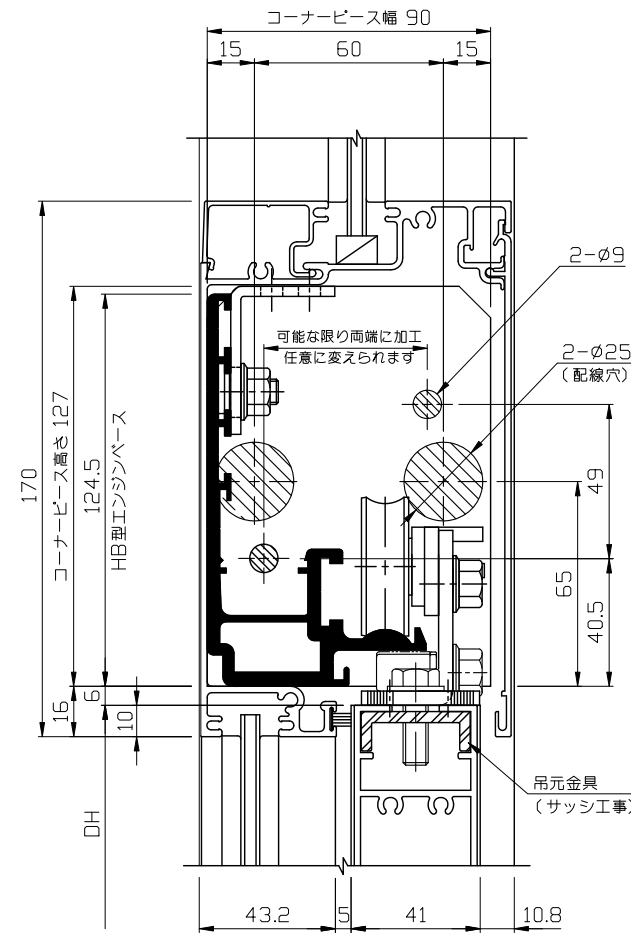
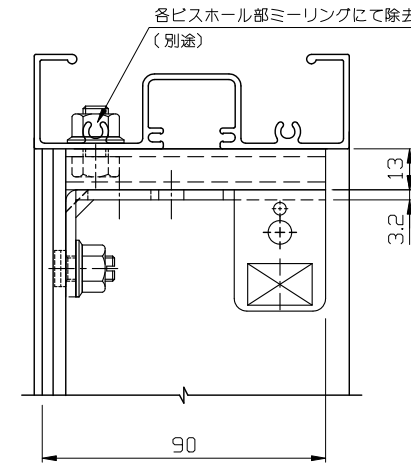


■ EB縦枠加工図 (φ35ローラー)



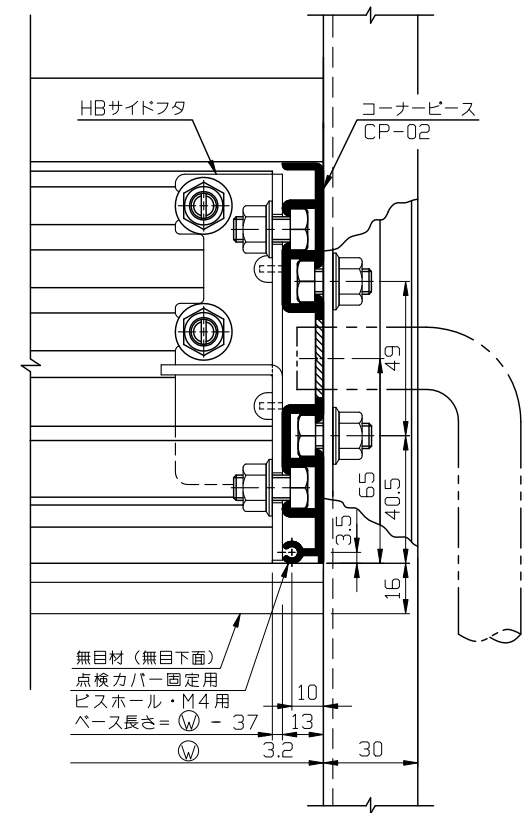
■ HB縦枠加工図 (φ40ローラー)



昭和フロント(株)様

● 基本断面図

- NL 400シリーズ
- 無目材・・・FCE361
- 無目カバー・・・FCE375
- ガイドレール・・・FT068(L=2000)
FT069(L=3000)
FT070(L=4000)



● φ9及びφ25の穴加工はサッシ工事とさせていただきます。
EB・HBベース共、コーナーピースは共用です。
又、縦枠加工寸法も同じです。

● EB・HBサイドフタは、他社様のコーナーピースにも取付けが可能です。
対応メーカー様 (順不同)
昭和建産(株)様 サニー(株)様
日本自動ドア(株)様 北陽電機(株)様
松下電工(株)様

内蔵式 (EB・HB) 各社縦枠加工図 Ver(バージョン) 1

SOLIC CORPORATION