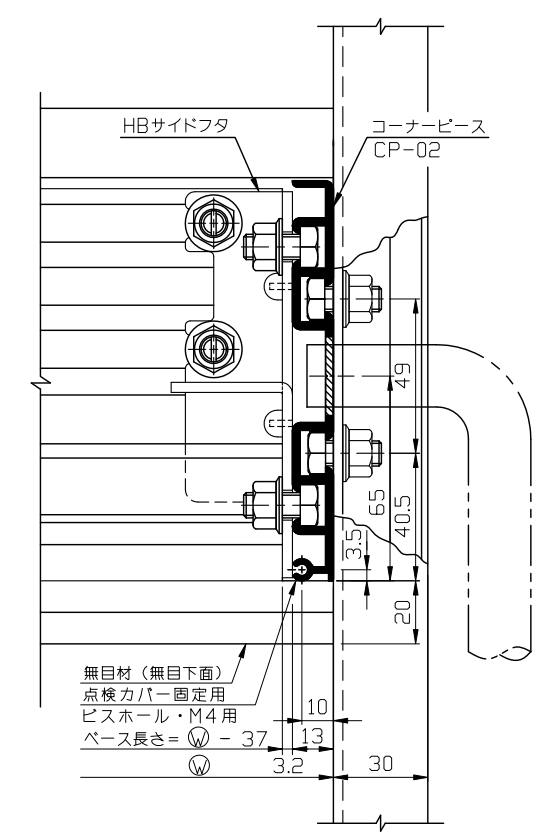
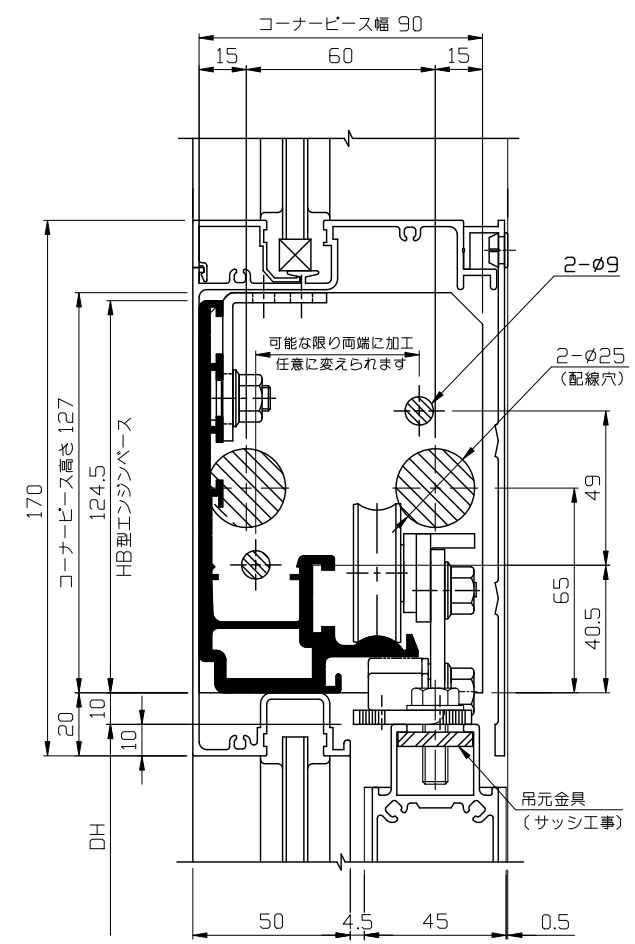
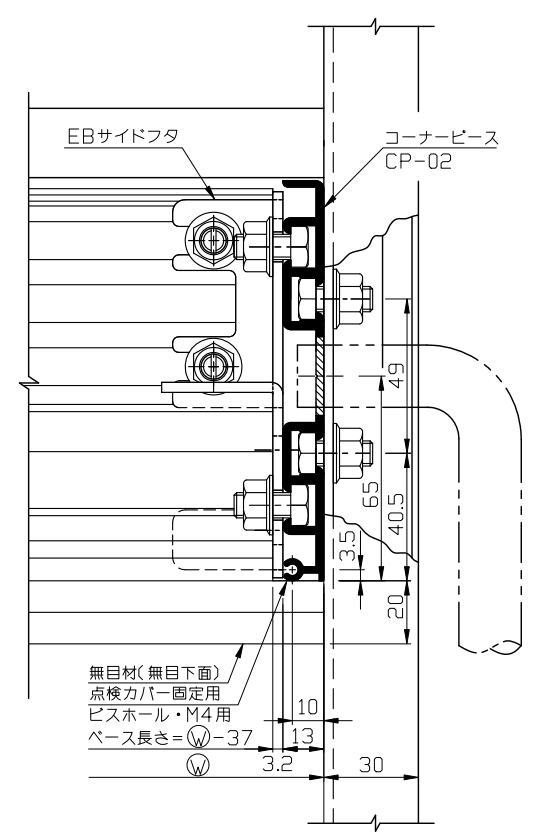
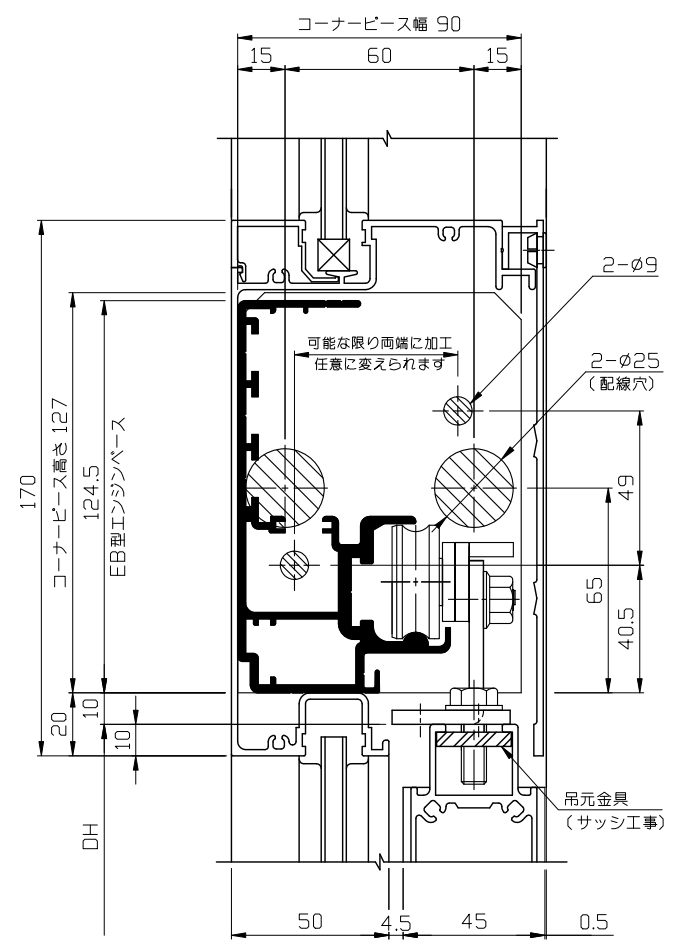
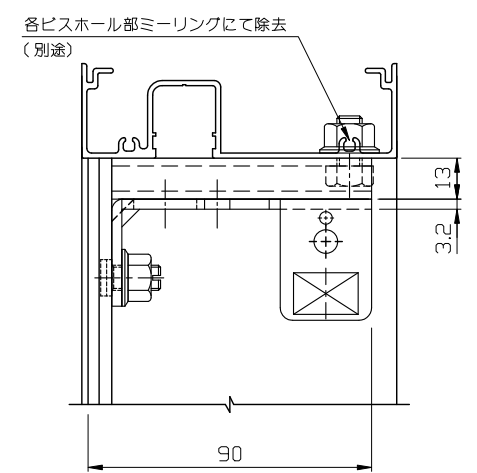
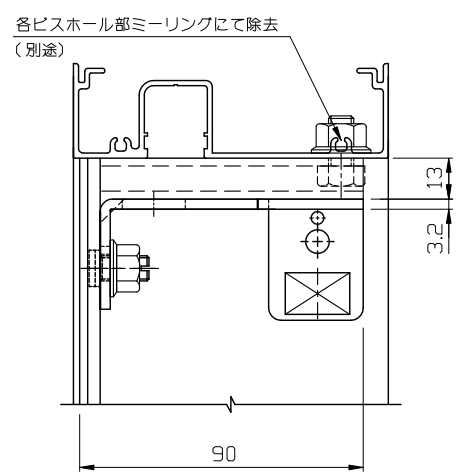


■ EB縦枠加工図 (φ35ローラー)

■ HB縦枠加工図 (φ40ローラー)

不二サッシ(株)様

- 基本断面図
- NFB
- 無目材 BF437
- 無目カバー . . . R0181



● φ9及びφ25の穴加工はサッシ工事とさせていただきます。
EB・HBベース共、コーナーピースは共用です。
又、縦枠加工寸法も同じです。

● EB・HBサイドフタは、他社様のコーナーピースにも取付けが可能です。
対応メーカー様(順不同)
昭和建産(株)様 サニー(株)様
日本自動ドア(株)様 北陽電機(株)様
松下電工(株)様

内蔵式(EB・HB) 各社縦枠加工図 Ver(バージョン)
1

SOLIC CORPORATION