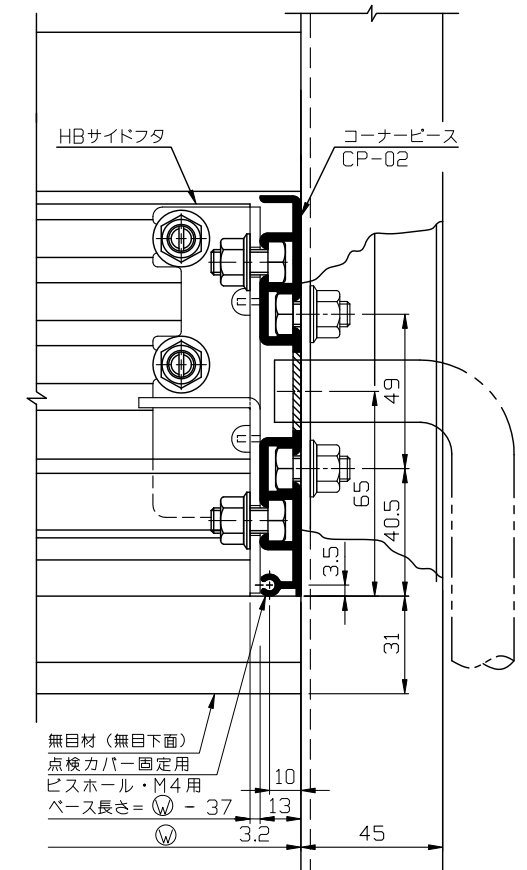
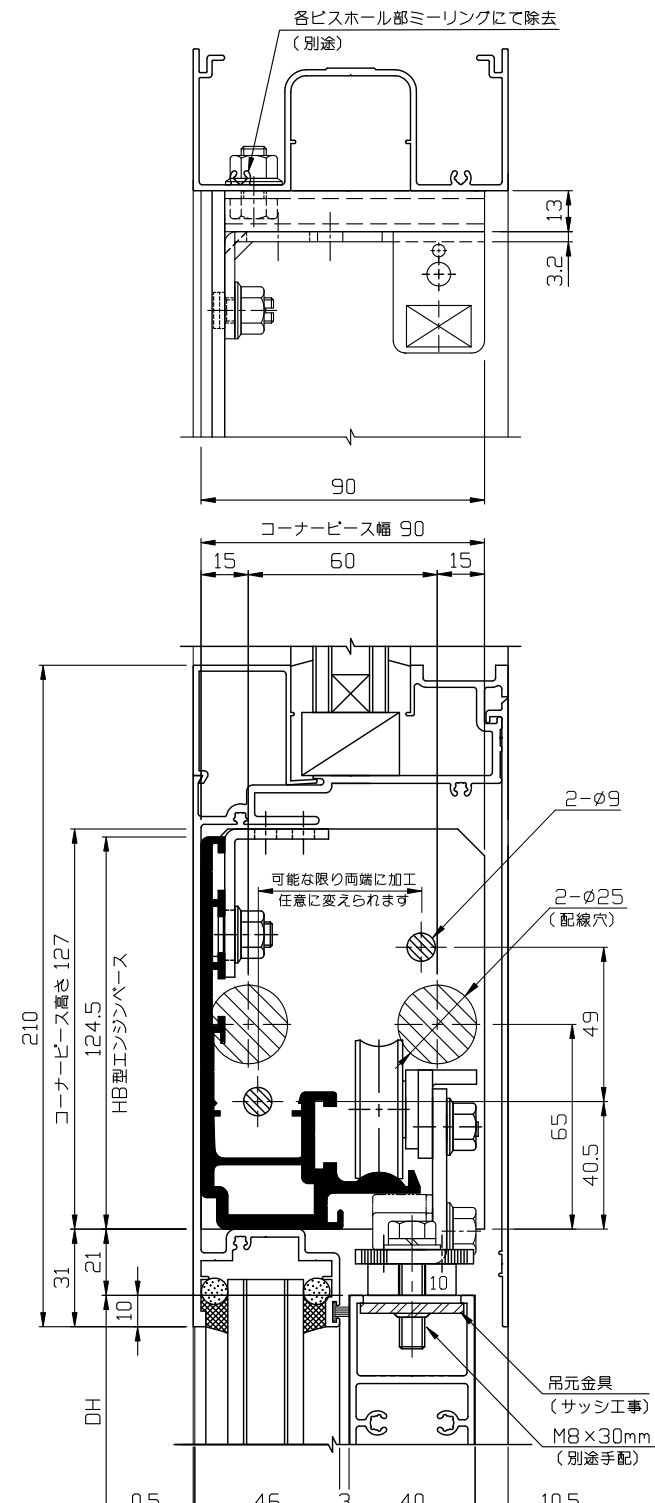
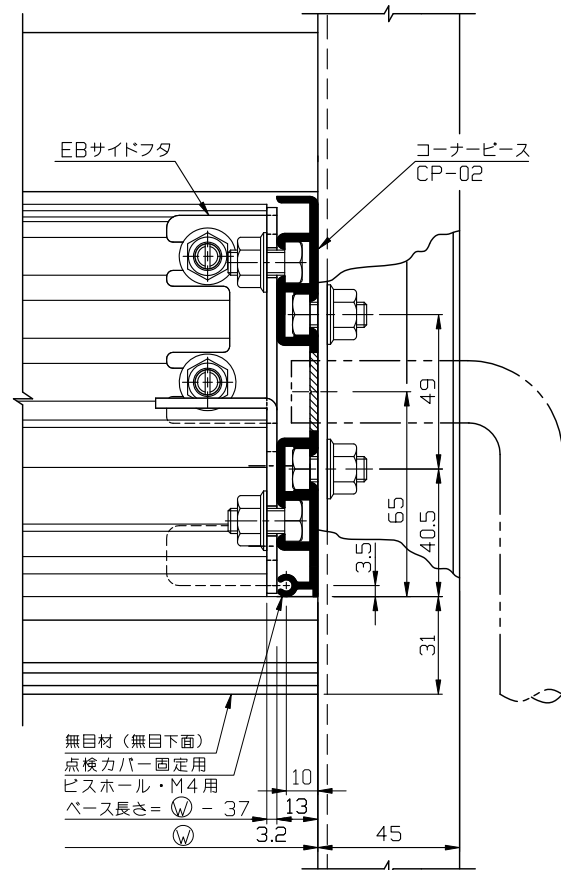
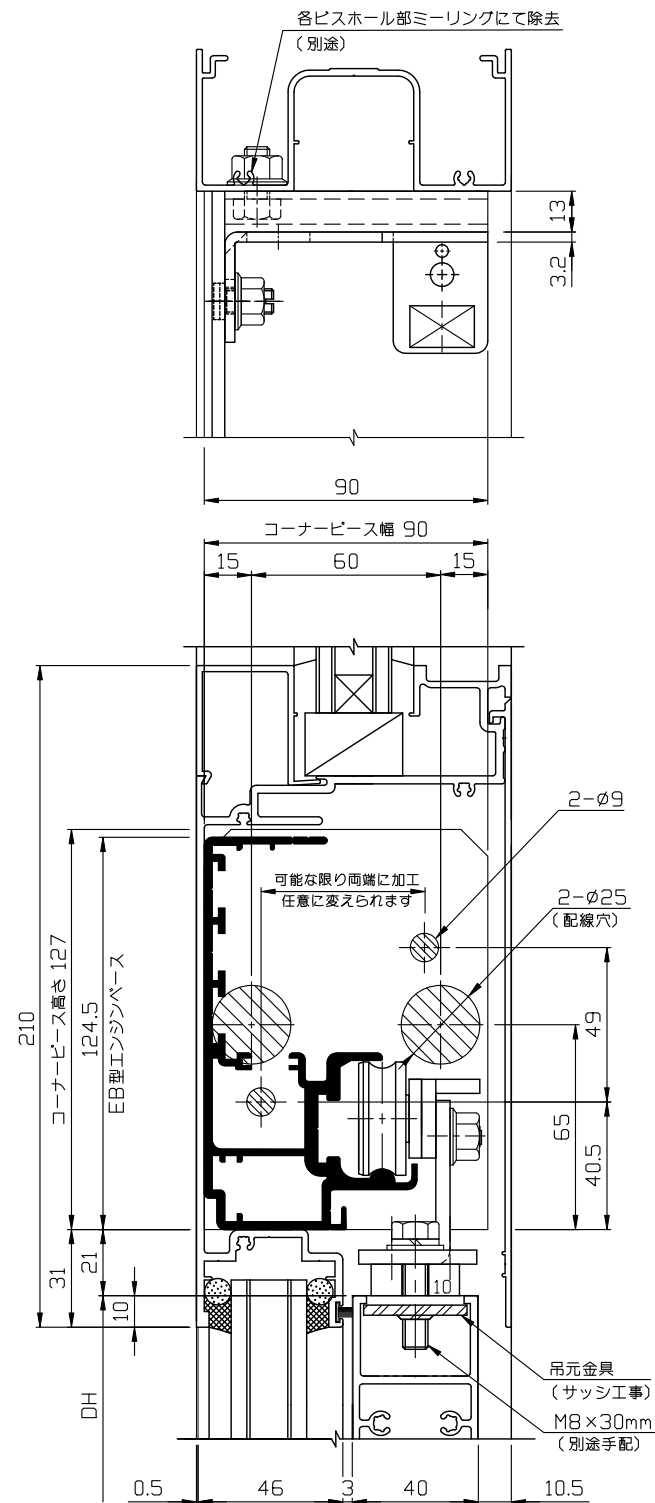


■ EB縦枠加工図 (φ35ローラー)

■ HB縦枠加工図 (φ40ローラー)

(株)LIXIL様

- 基本断面図
 - フロンテックオートドア
 - 無目材
 - 無目カバー
- YAGG488
(487)



● φ9及びφ25の穴加工はサッシ工事とさせていただきます。
EB・HBベース共、コーナーピースは共用です。
又、縦枠加工寸法も同じです。

● EB・HBサイドフタは、他社様のコーナーピースにも取付けが可能です。
対応メーカー様 (順不同)
昭和建産(株)様 サニー(株)様
日本自動ドア(株)様 北陽電機(株)様
松下電工(株)様

内蔵式 (EB・HB) 各社縦枠加工図 Ver(バージョン)

1

SOLIC CORPORATION