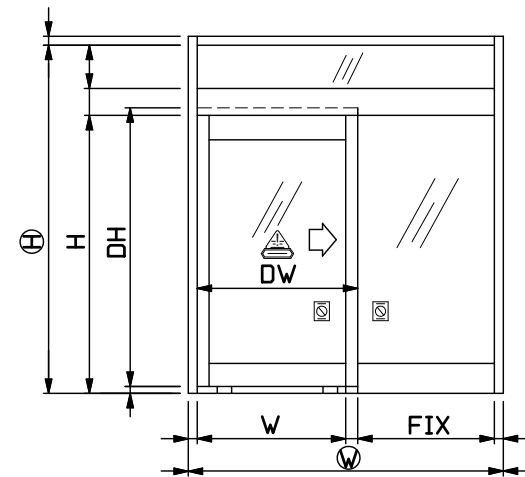


■ H・DHの計算例

① 無目にドアが10mmのみ込む場合  
 $H = DH$

② フロアヒンジに合わせる場合  
 $H = DH + 13$   
 $DH = H - 13$



No.	部品名
①	エンジン無目
②	点検カバー
③	縦 枠
④	上 枠
⑤	押 縁
⑥	方 立
⑦	巾木・押縁
⑧	縦枠アタッチメント
⑨	ブラケット
⑩	アンカー
⑪	ガラス (FIX)
⑫	コーナーピース
⑬	ガイドレール
⑭	縦 枠
⑮	上 枠
⑯	ガラスポケット
⑰	下枠・振止

● 規格アルミサッシ(片引)の組立て参考図です。  
 各部材の締結はサッシビスなどで固定します。又、各部材組立てと同時にエンジンベース  
 取付用のコーナーピース(アルミメーカー8社様共通)を、縦枠の無目部にM8ボルトで  
 固定します。

アルミサッシ組立参考図 Ver(バージョン)  
 3

**SOLIC CORPORATION**