

お手数ですが
閲覧をお願い
いたします

お得意様各位

[220425]

2022年4月25日

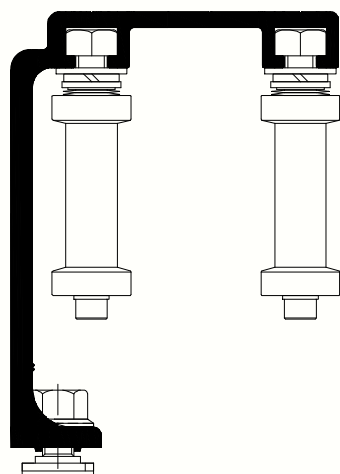
『円形式DR』形状変更のご案内

拝啓 貴社ますますご清栄の段お喜び申し上げます。

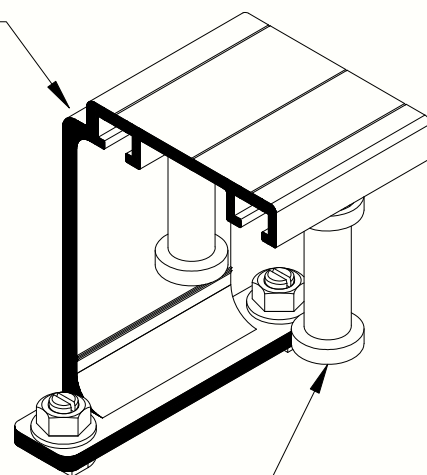
毎々格別なお引き立てを賜り厚く御礼申し上げます。

『円形式DRベルト受けローラーセット』形状変更のご案内をさせていただきます。

●現行 DRベルト受けローラーセット

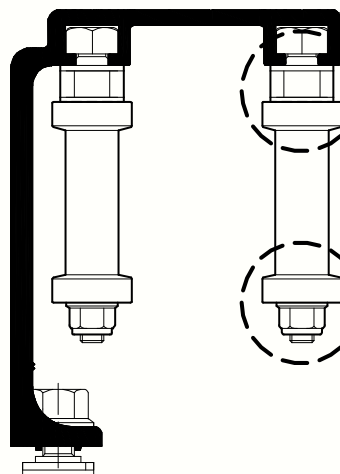


DRベルト受けブラケット5
DR-BBK501



ARTベルト受けローラーB
AR-TBBK01B

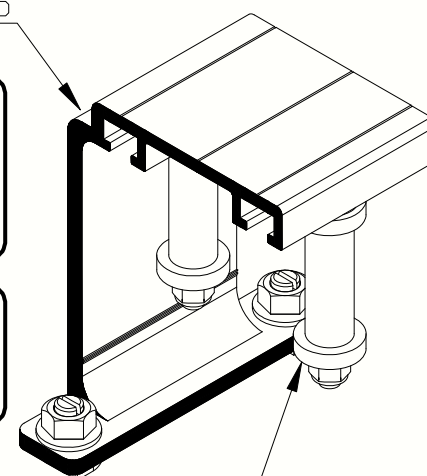
●新形状 ベルト受けローラーセット



DRベルト受けブラケット5
DR-BBK501

改善 M8用スパナが使用
可能になり、作業性
が向上しました。
(対辺13mm)

改善 ナイロン付きM6
ナットでよりいっそう
信頼性が向上しました。



DRローラーセット
DR-BBR-1

戻り

さて、代理店様よりご愛顧いただいております「円形式DRタイプ」につきましては、現場での作業性向上を目的として、「DRプーリーベース」と「DRベルト受けブラケット」に「ギアレッチ」や「メガネレンチ」を使用できる形状にした改善品を出荷するなど改善を進めて、現場での調整作業がとても良くなったと各代理店様から大変ご好評いただいております。

今回、組立方法等を見直し、シャフトとベルト受けローラー本体の固定方法を、スナップリングからナイロン付き M6 ナットに変更することによって、よりいっそう信頼性向上を図り、さらに作業性向上を目的として、「DRベルト受けローラー」の取付に「M8 用スパナ」を使用できる形状にした改善品を出荷させていただきます。

前図をご参照ください。

今後とも、代理店様のお声をお聞かせいただきながら、技術・営業・拡販面でご支援が出来ますよう、「新しい発想」「簡単に取付けやすく」「より完成度の高い自動ドア」をめざし開発を進めてまいりますので、なにとぞよろしくお願い申し上げます。

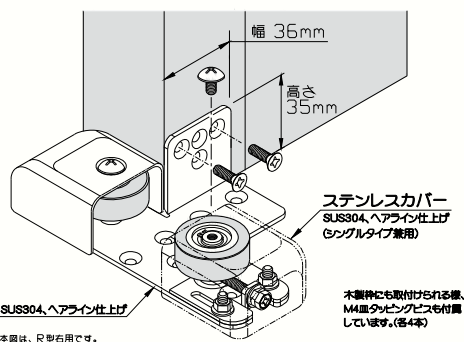
敬 具

記

- 実 施 日** 2022年5月初旬 順次改善品を出荷いたします。
在庫の都合上、従来品と混じる事もあるかと思いますが、ご理解ご協力をお願い申し上げます。
- 品 名** ベルト受けローラーセット：DR-BBR
ベルト受けローラークロスセット：DR-BBRK

製品情報

2個のローラーでドアを挟みガイドさせて、現場で懸念されていたドアに付くキズや段差音の改善を図った、**ダブルローラー仕様新型フローガイド『WFG-1 S型 / L型』**を発売開始して大変ご好評をいただいております。その他、最新情報などは弊社ホームページをご覧ください。



《特長》

1. オールステンレス製(ヘアライン仕上げ)で強度・高級感をグレードアップ。
2. 2個のローラーでドアを挟みガイドするので、現場で懸念されていたドアに付く擦れキズや段差の音等も解消されます。
3. 框段差対応のため耐摩耗性、耐久性に優れた柔らかいウレタンローラーで挟むため、ギャップ無しで開閉時縦框とのガタつきもなくなりました。
4. **S型 27~45mm**、**L型 44~62mm** までのドア厚に対応可能です。
5. シングルタイプと同様ドア側シリンドー錠(DG2、AG)との干渉をなくし、施工性の向上をはかりました。
6. 中間方立に取付けただけで簡単に施工ができます。(床にも直付できます)
7. オールステンレス製フローガイドの取付ピッチと共用化を図り、容易にダブルローラー式に交換が可能です。