

お手数ですが
閲覧をお願い
いたします

お客様各位

[210608]

2021年6月7日

『タイミングベルト押え金具』形状変更のご案内

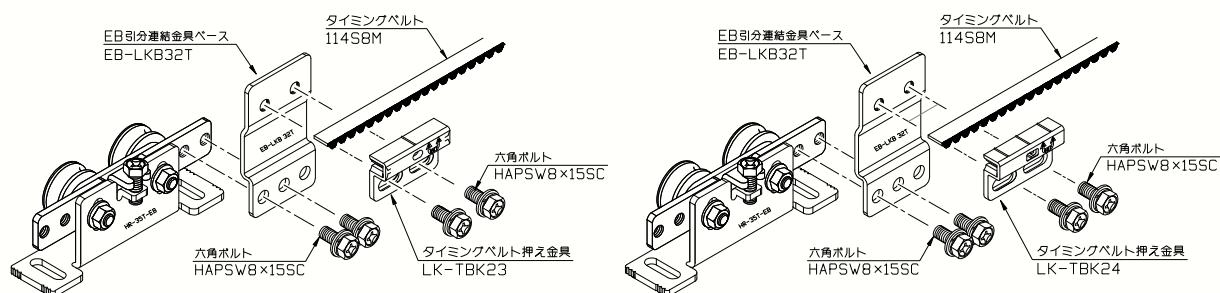
拝啓 貴社ますますご清栄の段お喜び申し上げます。

毎々格別なお引き立てを賜り厚く御礼申し上げます。

『タイミングベルト押え金具』形状変更のご案内をさせていただきます。

●現行品の取付け

●新金具の取付け



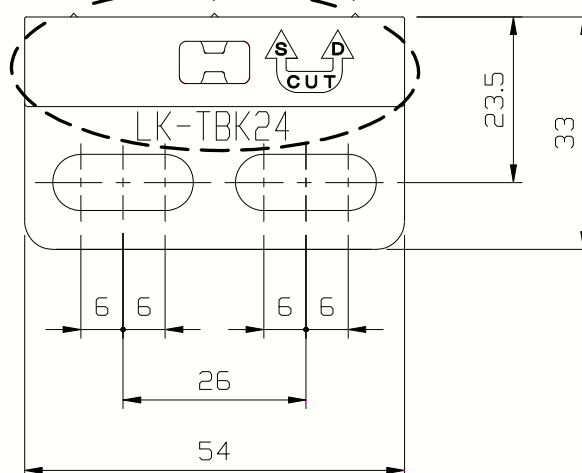
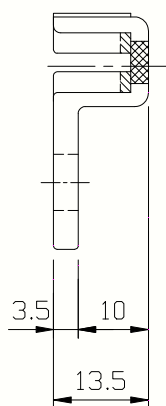
※引分連結金具セットの品名は今までと同じです。

例：EB-LK32T、BC-LK32T

●新金具

改善

- ① 確認穴の形状を大きく四角に見易くしました。
- ② 識別用の突起ラインを3本に増やしました。
- ③ 刻印も新しくなりました。



戻り

さて、代理店様よりご愛顧いただいております各種エンジンのベルト押え金具につきましては、現場での信頼性の向上を図るために、板厚を肉厚化した金具を標準出荷しております。

このたび、新機種との拡張性及び作業性の向上を考え、従来品と互換性を持たせた新形状品のベルト押え金具を出荷させていただきます。

今後とも、代理店様のお声をお聞かせいただきながら、技術・営業・拡販面でご支援が出来ますよう、「新しい発想」「簡単で取付けやすく」「より完成度の高い自動ドア」をめざし開発を進めてまいりますので、なにとぞよろしくお願い申し上げます。

敬 具

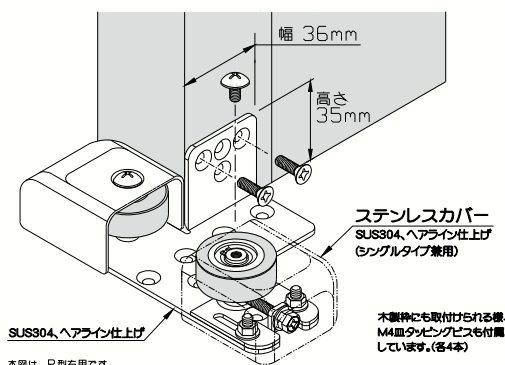
記

実 施 日 2021年6月初旬 順次変更品を出荷いたします
在庫の都合上、従来品と混じる事もあるかと思いますが、
ご理解ご協力をお願い申し上げます。

品 名 タイミングベルト押え金具：LK-TBK24
※引分連結金具セットの品名は今までと同じです。
標準内蔵式 例：EB-LK32T
// 後付式 : BC-LK32T
その他の機種にも新金具を適用します。

新製品情報

2個のローラーでドアを挟みガイドさせて、現場で懸念されていたドアに付くキズや段差音の改善を図った、ダブルローラー仕様新型フロアガイド『WFG-1 S型 / L型』を発売開始して大変ご好評をいただいております。その他、最新情報などは弊社ホームページをご覧ください。



《特長》

1. オールステンレス製(ヘアライン仕上げ)で強度・高級感をグレードアップ。
2. 2個のローラーでドアを挟みガイドするので、現場で懸念されていたドアに付く擦れキズや段差の音等も解消されます。
3. 枠段差対応のため耐摩耗性、耐久性に優れた柔らかいウレタンローラーで挟むため、ギャップ無しで開閉時縦枠とのガタつきもなくなりました。
4. **S型27~45mm**、**L型44~62mm** までのドア厚に対応可能です。
5. シングルタイプと同様ドア側シリンダー錠(DG2、AG)との干渉をなくし、施工性の向上をはかりました。
6. 中間方立に取付けるだけで簡単に施工ができます。(床にも直付できます)
7. オールステンレス製フロアガイドの取付ピッチと共用化を図り、容易にダブルローラー式に交換が可能です。

ご提案などはeメールでもお受けしております

info@solic.jp