

お得意様各位

[201009]

2020年10月9日

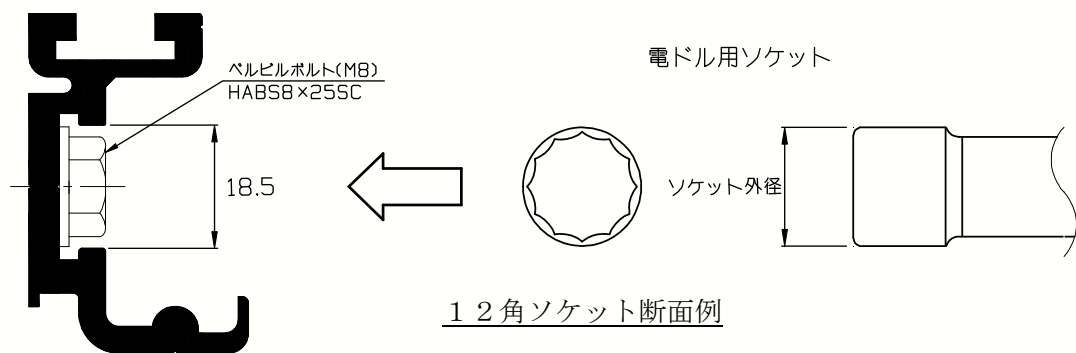
フラットバー納り用 FC・FD (DR) ベースレール対応 『電ドル用対辺13mmソケット』のご案内

拝啓 貴社ますますご清栄の段お喜び申し上げます。

毎々格別なお引き立てを賜り厚く御礼申し上げます。

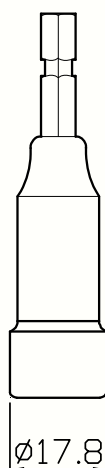
このたび、フラットバー納り用 FC・FD (DR) ベースレール対応の『電ドル用対辺13mmソケット』
をご案内いたします。

● FCベース断面図例

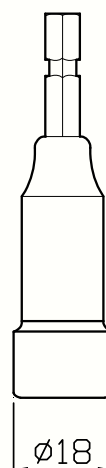


改 善

外径の小さい電ドル用対辺13mm
ソケットを使用する事で作業性が向上します。



- ・メーカー名:リクシルビバ製
(ビバホームオリジナル)
- ・商 品 名:電動用ソケット
- ・差込サイズ:6.35mm
- ・ソケット角:12角(12point)



- ・メーカー名:TOP工業製
- ・商 品 名:電動ドリル
コンパクトソケット
- ・規 格:EDS-13C
- ・差込サイズ:6.35mm
- ・ソケット角:6角(6point)

戻り

さて、現在代理店様よりご愛顧いただいております、フラットバー式のFC・FDタイプにつきましては、中量・重量用のステンレスなどのオーダーサッシ内蔵用の自動ドアで、ハイポイドギヤモーターによりメンテナンス性にも優れ、正弦波駆動制御により静かで長期間安定した開閉動作や、フリースライド方式により部品組込みが任意の位置で可能な事で、各代理店様から大変ご好評をいただいております。

以前より、代理店様からいただいた現場情報やアンケート調査によりますと、「フラットバーへM8ボルト締めをする際、ベースの溝に工具が入らず、作業性が悪いので改善してほしい」とのご要望がありました。

つきましては、現場での作業性・信頼性向上を目的として、対応可能なメーカー様の電ドル用対辺13mmソケットを同梱いたしますので、今後の現場作業時に是非ご活用いただきますようお願い申し上げます。

なお、ラチェットレンチで増し締めをされる場合は、下記商品が市場にございますのでラチェットレンチにビットが取付可能になります。

ラチェットレンチの差込角(1/4inchの6.35mm, 3/8inchの9.5mm, 1/2inchの12.7mm)にご注意ください。



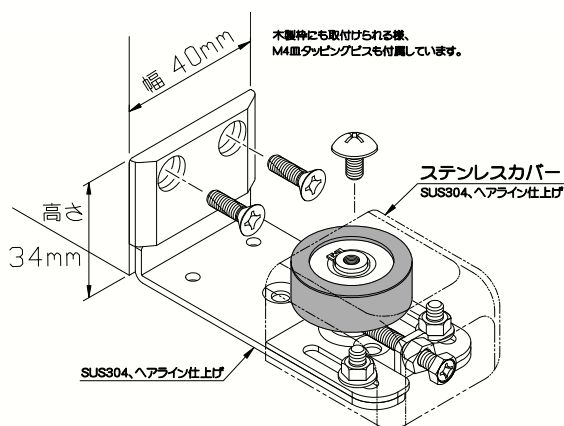
メーカー名	商品名 (inch)	規格
SK11	ビットアダプター (1/4)	SBA2
SK11	ビットアダプター (3/8)	SBA3
TONE	ビットホルダーソケット (1/4)	2BT
TONE	ビットホルダーソケット (3/8)	3BT
TONE	ビットホルダーソケット (1/2)	4BT

今後とも、代理店様のお声をお聞かせいただきながら、技術・営業・拡販面でご支援が出来ますよう、「新しい発想」「簡単で取付けやすく」「より完成度の高い自動ドア」をめざし開発を進めてまいりますので、なにとぞよろしくようお願い申し上げます。

敬 具

新製品情報

ガイドレールの代替品としてコンパクトで現場の作業性向上の為、シリンダー錠との干渉防止形状、樹脂プレートの厚さ、框ドア段差音の改善を図った、オールステンレス製フローアガイドFG-2S/L型（併売スチール製FG-1S/L型）を発売開始して大変ご好評をいただいております。その他、最新情報などは弊社ホームページをご覧ください。



(特長)

1. オールステンレス製(ヘアライン仕上げ)で強度・高級感をグレードアップ。
2. ガイドレールを使用されるよりも廉価な価格設定です。
3. **S型27~46mm**、**L型44~63mm**までのドア厚に対応可能です。
4. ドア側シリンダー錠(DG2、AG)との干渉をなくし、施工性の向上をはかりました。
5. 中間方立に取付けるだけで簡単に施工ができます。
6. 静粛性に優れた樹脂プレートはテーパーガイド形状で、スムーズにドアをガイドします。(交換用に1個付属しています)
7. 框段差対応のため耐摩耗性、弾性に優れたウレタンゴムローラーを採用。

ご提案などはeメールでもお受けしております

info@sollic.jp