

お手数ですが  
回覧お願い  
いたします

お得意様各位

[200721]

2020年7月21日

## 『ダブルフロアガイド：S型/L型(ダブルローラー仕様)』 発売開始のお知らせと新カタログのご案内

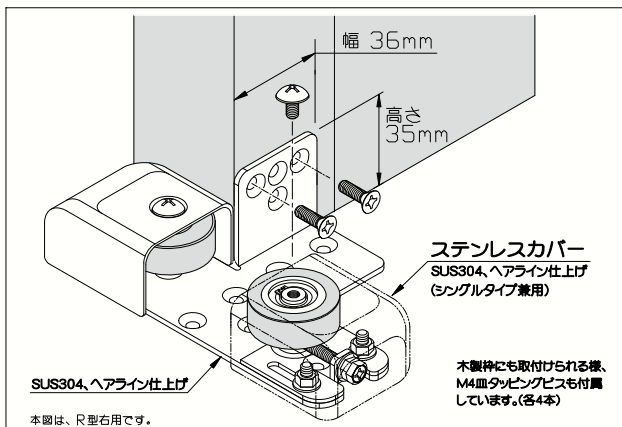
拝啓 貴社ますますご清栄の段お喜び申し上げます。

毎々格別なお引き立てを賜り厚く御礼申し上げます。

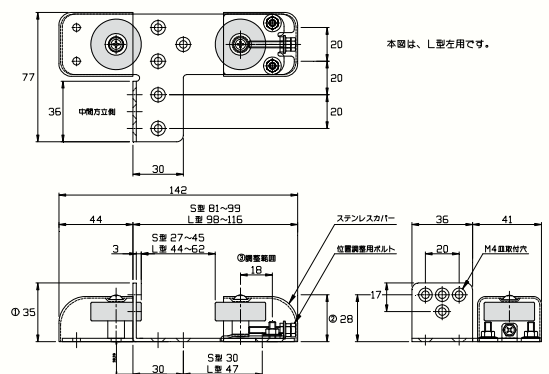
このたび、『ダブルフロアガイド：S型/L型(ダブルローラー仕様)』を発売開始のお知らせと新カタログのご案内をいたします。

### 《特長》

1. オールステンレス製（ヘアライン仕上げ）で強度・高級感をグレードアップ。
2. 2個のローラーでドアを挟みガイドするので、現場で懸念されていたドアに付く擦れキズや段差の音も解消されます。
3. 框段差対応のため耐摩耗性、耐久性に優れた柔らかいウレタンローラーで挟むためギャップ無しで、開閉時縦框とのガタつきもなくなりました。
4. S型27～45mm、L型44～62mmまでのドア厚に対応可能です。
5. シングルタイプと同様ドア側シリンダー錠（DG2、AG）との干渉をなくし、施工性の向上をはかりました。
6. 中間方立に取付けるだけで簡単に施工ができます。（床にも直付できます）
7. オールステンレス製フロアガイドの取付ピッチで共用化を図り、容易にダブルローラー式に交換が可能です。



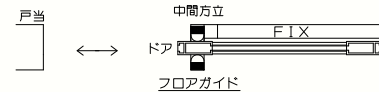
●フロアガイド(ダブルローラー仕様) S型《調整可能ドア厚27～45mm》  
L型《調整可能ドア厚44～62mm》



### ダブルローラー仕様各寸法

	シングル品	ダブルローラー品
① 本体高さ	34	35
② M4取付高さ	28	28 (同ピッチ)
③ 調整範囲	19	18

●フロアガイド(ダブルローラー仕様)取付図(片引)



●フロアガイド(ダブルローラー仕様)取付図(引分)



戻り

さて、現在代理店様よりご愛顧いただいております、新型フローアガイドにつきましては、ソリックニュース【連-191112】(2019年11月12日)でご案内しました様に、シリンダー錠との干渉防止形状、樹脂プレートの厚さ、框ドア段差音の改善を図った、オールステンレス製新型フローアガイドの発売を開始して、各代理店様から大変ご好評をいただき、ほとんどが新型での受注をいただいております。

さらに、一部の代理店様からいただいた現場情報などによりますと、「それでも現場では、新フローアガイドを使用しても中間方立側のドアの擦れは解消できない物件があるので、解消できる様な物を開発してほしい」とのご意見をお聞きしておりました。

このたび、弊社では取付け先での信頼性の向上の為、2個のローラーでドアを挟みガイドさせて、現場で懸念されていたドアに付くキズや段差音の改善を図った、ダブルローラー仕様新型フローアガイド『WFG-1S型/L型』の出荷態勢が整いましたので、ご案内いたします。

尚、ダブルローラー型フローアガイドにつきましては、S型/L型にL・R用と計4種類となりますので、ご発注の際はご注意ください様、お願いいたします。



WFG-1L-L

左用



WFG-1L-R

右用

今後とも、代理店様のお声をお聞かせいただきながら、技術・営業・拡販面でご支援が出来ますよう、「新しい発想」「簡単で取付けやすく」「より完成度の高い自動ドア」をめざし開発を進めてまいりますので、なにとぞよろしくお願ひ申し上げます。

敬具

## 記

実施日 2020年7月27日(月)受注開始  
品名 ダブルフローアガイドS型/L型(左右)(オールステンレス製)  
規格 WFG-1S(L・R)/1L(L・R)  
現行品と型式が異なりますのでご注意ください。(カバーは兼用)