

お手数ですが  
回覧お願い  
いたします

お得意様各位

[連-200508]

2020年5月8日

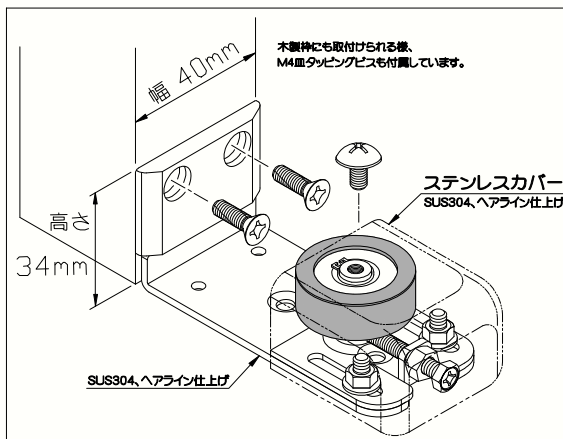
## 『新型フローガイド：S型/L型(オールステンレス)』 好評販売と新カタログのご案内

拝啓 貴社ますますご清栄の段お喜び申し上げます。  
毎々格別なお引き立てを賜り厚く御礼申し上げます。

『新型フローガイド：S型/L型(オールステンレス)』好評販売と新カタログのご案内をいたします。

### 《特長》

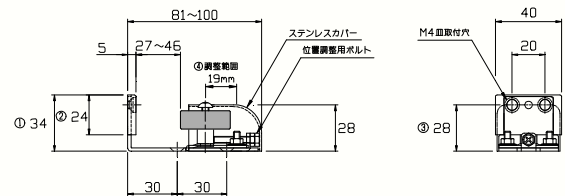
1. オールステンレス製（ヘアライン仕上げ）で強度・高級感をグレードアップ。
2. ガイドレールを使用されるよりも廉価な価格設定です。
3. S型27～46mm、L型44～63mmまでのドア厚に対応可能です。
4. ドア側シリンダー錠（DG2、AG）との干渉をなくし、施工性の向上をはかりました。
5. 中間方立に取付けるだけで簡単に施工ができます。
6. 静粛性に優れた樹脂プレートはテーパガイド形状で、スムーズにドアをガイドします。（交換用に1個付属しています）
7. 框段差対応のため耐摩耗性、弾性に優れたウレタンゴムローラーを採用。



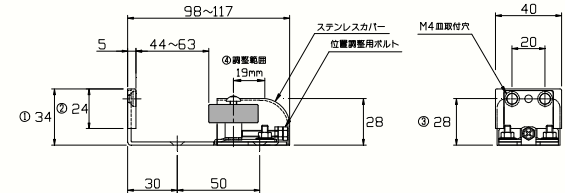
### 寸法を変更しました

	従来品	ステンレス品
① 本体高さ	55	→ 34
② プレート高さ	40	→ 24
③ M4取付高さ	40	→ 28
④ 調整範囲	13	→ 19

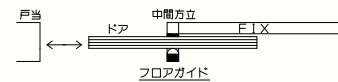
### ● S型《調整可能ドア厚27～46mm》



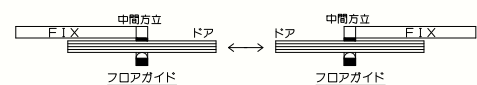
### ● L型《調整可能ドア厚44～63mm》



#### ● フローガイド取付図（片引）



#### ● フローガイド取付図（引分）



戻り

さて、現在代理店様よりご愛顧いただいております、新型フローガイドにつきましては、ソリックニュース【連-191112】(2019年11月12日)でご案内しました様に、シリンダー錠との干渉防止形状、樹脂プレートの厚さ、框ドア段差音の改善を図った、オールステンレス製新型フローガイドの発売を開始して、各代理店様から大変ご好評をいただいております、受注のほとんどはオールステンレス製のフローガイドに切替えて頂き、順調に増えております。

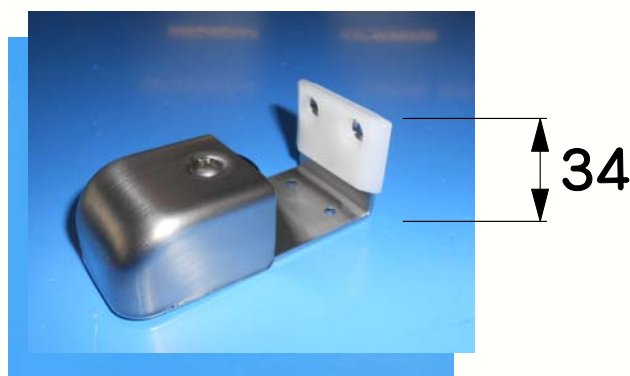
さらに、このたび『新型フローガイド (オールステンレス) : 新カタログ』が出来上がりましたのでご紹介いたします。

ガイドレールの代替品としてコンパクトで現場の施工性に優れた自動ドア用の周辺パーツですが、新カタログと合わせて今後のPR・拡販活動に是非ご活用いただきますようお願い申し上げます。又、図面集に掲載のページD-4に、併記及びカタログの収録・追加を行いました。

尚、現産のフローガイド「FG-1S型/L型」につきましては、今後も併売していきますのでご活用していただきます様、お願いいたします。



現行フローガイド  
(スチール製)



新型フローガイド  
(ステンレス製)

今後とも、代理店様のお声をお聞かせいただきながら、技術・営業・拡販面でご支援が出来ますよう、「新しい発想」「簡単で取付けやすく」「より完成度の高い自動ドア」をめざし開発を進めてまいりますので、なにとぞよろしくお願い申し上げます。

敬 具

## 記

品 名 フローガイドS型/L型 (ステンレス製)  
規 格 FG-2S/2L  
現行品と型式が異なりますのでご注意ください。

### お願い

ドアウェイ (ドア開閉軌道上) に監視エリアを設定可能な無目取付型センサーDA-T100 (竹中エンジニアリング(株)製) を2018年7月から正式発売しております。

エレベーター、エスカレーターなどで相次いだ痛ましい人身事故を二度と繰り返さないよう、自動ドアに関しても安全性の確保が重要です。

DA-T100の採用による安全性の向上を、施主様へ積極的にご紹介いただくことにより、営業活動の一助となれば幸いです。

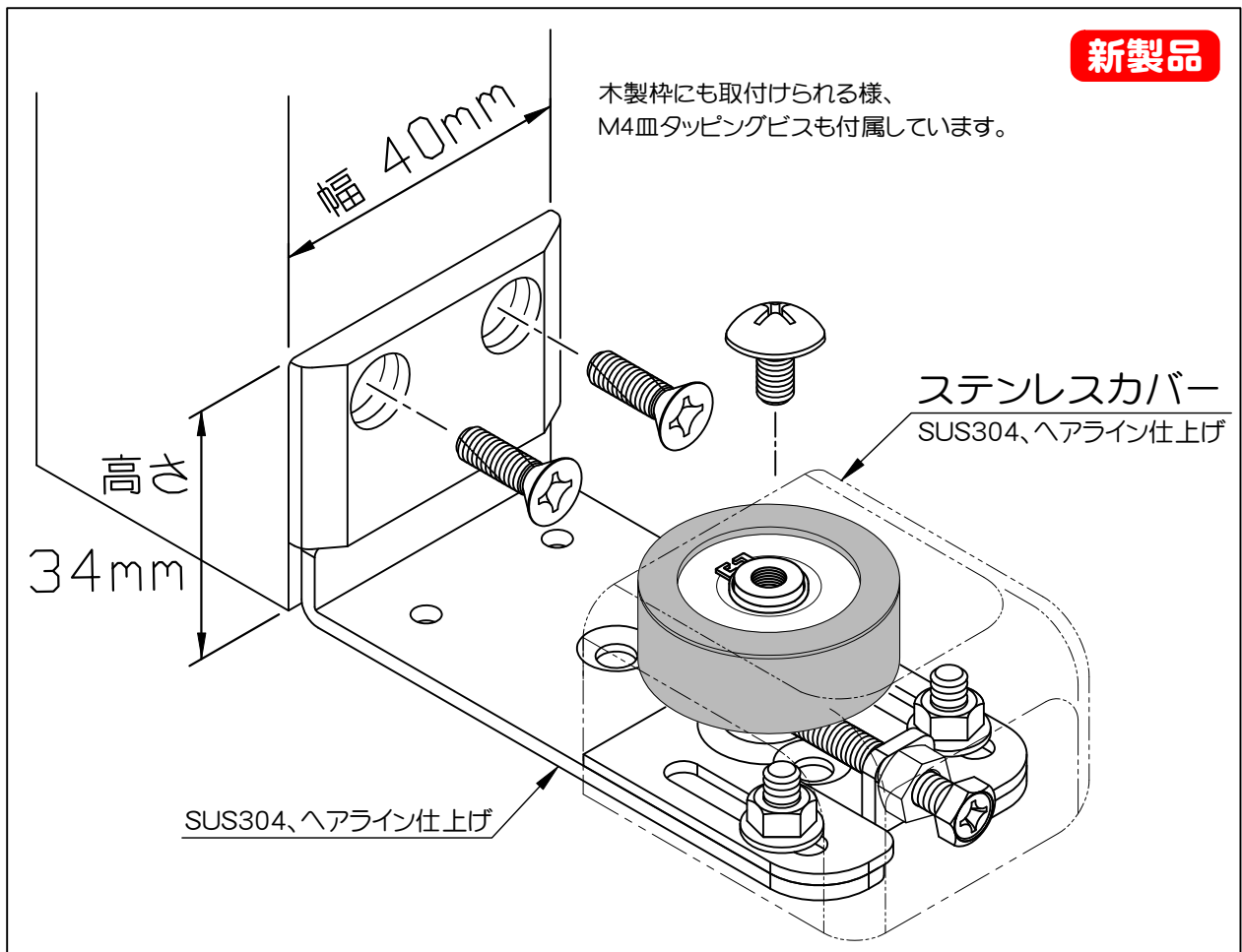
# HERON

## ヘロン自動ドアパーツ

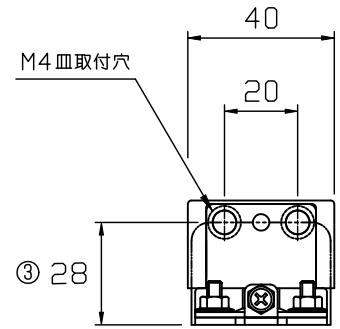
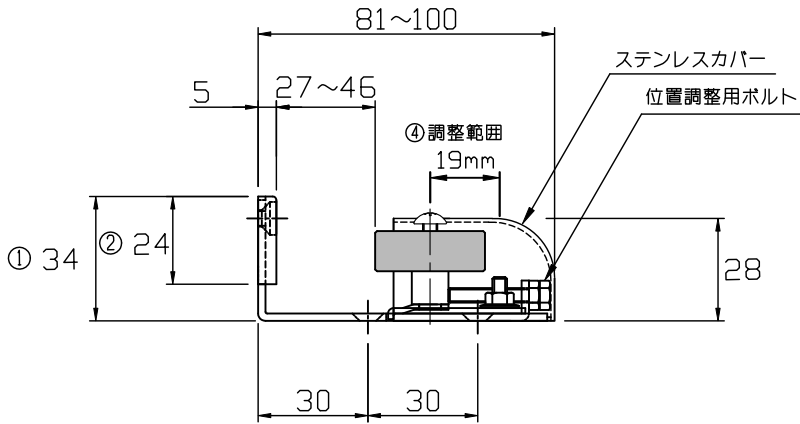
### フローガイド S型・L型 (オールステンレス)

#### 《特長》

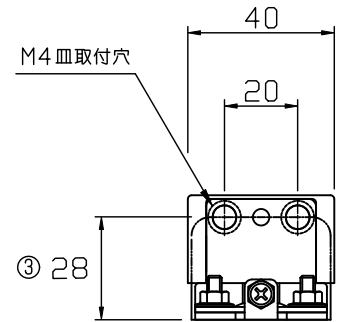
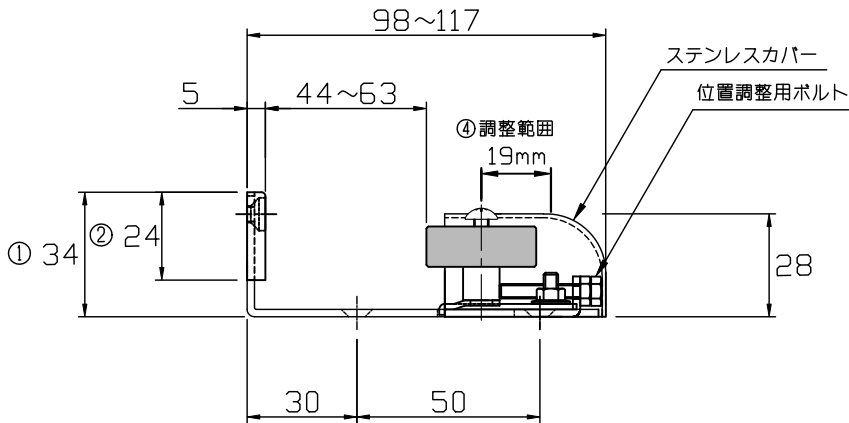
1. オールステンレス製(ヘアライン仕上げ)で強度・高級感をグレードアップ。
2. ガイドレールを使用されるよりも廉価な価格設定です。
3. **S型27~46mm**、**L型44~63mm**までのドア厚に対応可能です。
4. ドア側シリンダー錠(DG2、AG)との干渉をなくし、施工性の向上をはかりました。
5. 中間方立に取付けるだけで簡単に施工ができます。
6. 静粛性に優れた樹脂プレートはテーパガイド形状で、スムーズにドアをガイドします。(交換用に1個付属しています)
7. 框段差対応のため耐摩耗性、弾性に優れたウレタンゴムローラーを採用。



## ●フロアガイド S型 《調整可能ドア厚27~46mm》

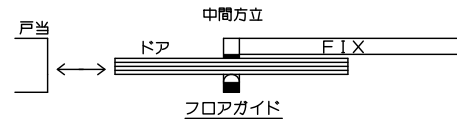


## ●フロアガイド L型 《調整可能ドア厚44~63mm》

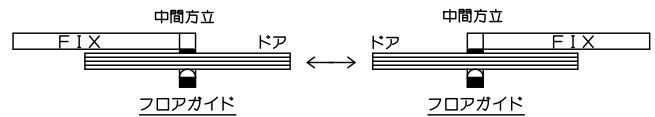


寸法を変更しました		
	従来品	ステンレス品
① 本体高さ	55	→ 34
② プレート高さ	40	→ 24
③ M4取付高さ	40	→ 28
④ 調整範囲	13	→ 19

### ●フロアガイド取付図 (片引)



### ●フロアガイド取付図 (引分)



本仕様ならびに装備は予告なく変更することがあります。

㈱オートドアセンターは、自動ドアのスイッチ類・アクセサリ・装置等のパーツ類を製造し、自動ドア取扱店の皆様に直接販売いたしております。みなさまの部品庫として、小部品1個にいたるまで完備し、品質・性能・価格において皆様にご満足いただける様、社員一同研究開発を重ねております。常に即納態勢で皆様からのご用命をお待ちしております。

●お問い合わせは.....

担当

# HERON

株式会社 オートドアセンター

TOKYO・ITABASHI