

お手数ですが
回覧お願い
いたします

お客様各位

[200214]

2020年2月14日

バッテリー式非常時開閉装置

『バッテリーパック:BP-11』

保守部品としての単体販売終了のお知らせ

拝啓 貴社ますますご清栄の段お喜び申し上げます。

毎々格別なお引き立てを賜り厚く御礼申し上げます。

今回、バッテリーパック:BP-11保守部品の単体販売終了をご案内させていただきます。

BU-11コントロールは、既に廃番となっております。



バッテリーパック:BP-11在庫終了次第、販売終了となります。

戻り

さて、バッテリーユニット：BU-11につきましては、1995年（平成7年）発売開始から、メンテナンス用の保守部品の単体販売を始め、約25年の長きに渡り代理店様にご愛顧をいただいております。

弊社では、2010年ソリックニュース【連-10002平成22年5月】にて発売いたしました新非常時電源装置BU-21タイプは、各代理店様から大変ご好評をいただいております。

BU-21タイプを発売開始以来、BU-11の旧タイプからBU-21へ切替え移行する代理店様が急増し、現在ではBU-11保守需要がほとんど無くなった状況となりました。

つきましては、非常時電源装置用のバッテリーパック：BP-11の在庫数が無くなり次第、保守メンテナンス用の保守部品としての単体販売を終了させていただきたく、ご理解とご協力の程よろしくお願い申し上げます。

尚、現在では後継機種「新非常時電源装置：BU-21」に移行しておりますので、今後ともご活用させていただきたく、よろしくお願い申し上げます。

今後とも、代理店様のお声をお聞かせいただきながら、技術・営業・拡販面でご支援が出来ますよう、「新しい発想」「簡単で取付けやすく」「より完成度の高い自動ドア」をめざし開発を進めてまいりますので、なにとぞよろしくお願い申し上げます。

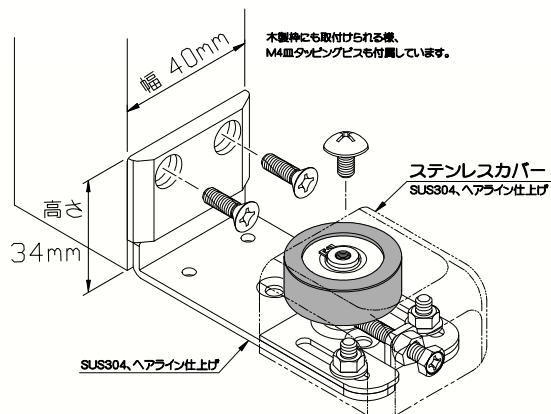
敬具

記

受注終了	現在の在庫数、合計20台 無くなり次第、受注終了とさせていただきます。 ご理解ご協力をお願い申し上げます。
機種名	バッテリーパック
規格名	BP-11（BU-11は既に廃番となっております。）

新製品情報

ガイドレールの代替品としてコンパクトで現場の作業性向上の為、シリンダー錠との干渉防止形状、樹脂プレートの厚さ、框ドア段差音の改善を図った、オールステンレス製フローガイドFG-2S/L型（併売スチール製FG-1S/L型）を発売開始して大変ご好評をいただいております。その他、最新情報などは弊社ホームページをご覧ください。



《特長》

1. オールステンレス製（ヘアライン仕上げ）で強度・高級感をグレートアップ。
2. ガイドレールを使用されるよりも廉価な価格設定です。
3. **S27~46mm**、**L24~63mm**までのドア厚に対応可能です。
4. ドア側シリンダー錠(DG2, AG)との干渉をなくし、施工性の向上をはかりました。
5. 中間方立に取付けるだけで簡単に施工ができます。
6. 静粛性に優れた樹脂プレートはテーパーガイド形状で、スムーズにドアをガイドします。(交換用に1個付属しています)
7. 框段差対応のため耐摩耗性、弾性に優れたウレタンゴムローラーを採用。