

お手数ですが
ご覧お願い
いたします

お得意様各位

[連-191112]
2019年11月12日

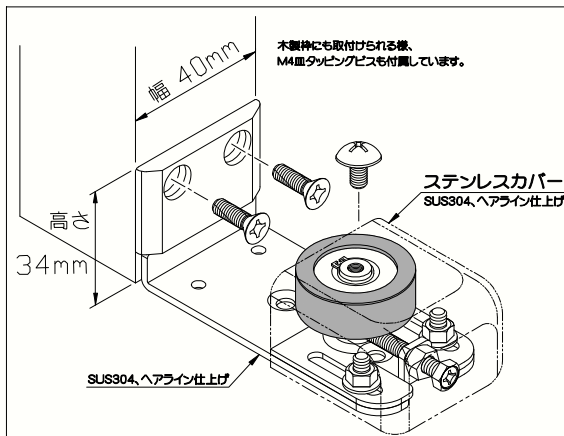
『新型フローガイド：S型/L型(オールステンレス)』 発売開始のお知らせ

この度は、台風19号及び台風15号で被災された皆様、ご関係者の皆様には謹んでお見舞い申し上げます。被災地の方々におかれましては、一日も早い復旧がなされますことをお祈りいたします。

拝啓 貴社ますますご清栄の段お喜び申し上げます。
毎々格別なお引き立てを賜り厚く御礼申し上げます。
このたび、『新型フローガイド：S型/L型(オールステンレス)』を発売開始いたします。

《特長》

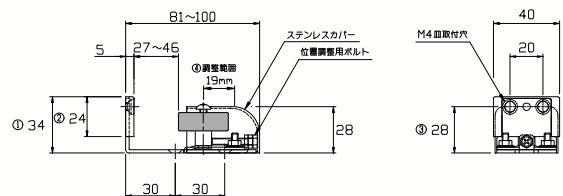
1. オールステンレス製（ヘアライン仕上げ）で強度・高級感をグレードアップ。
2. ガイドレールを使用されるよりも廉価な価格設定です。
3. S型27～46mm、L型44～63mmまでのドア厚に対応可能です。
4. ドア側シリンダー錠（DG2、AG）との干渉をなくし、施工性の向上をはかりました。
5. 中間方立に取付けるだけで簡単に施工ができます。
6. 静粛性に優れた樹脂プレートはテーパガイド形状で、スムーズにドアをガイドします。（交換用に1個付属しています）
7. 框段差対応のため耐摩耗性、弾性に優れたウレタンゴムローラーを採用。



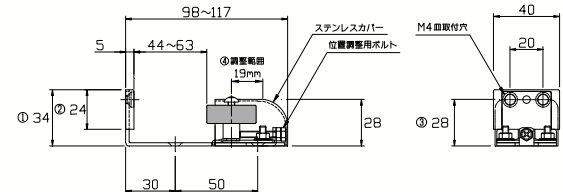
寸法を変更しました

	従来品	ステンレス品
① 本体高さ	55	→ 34
② プレート高さ	40	→ 24
③ M4取付高さ	40	→ 28
④ 調整範囲	13	→ 19

● S型《調整可能ドア厚27～46mm》



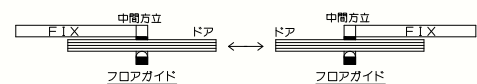
● L型《調整可能ドア厚44～63mm》



● フローガイド取付図（片引）



● フローガイド取付図（引分）



戻り

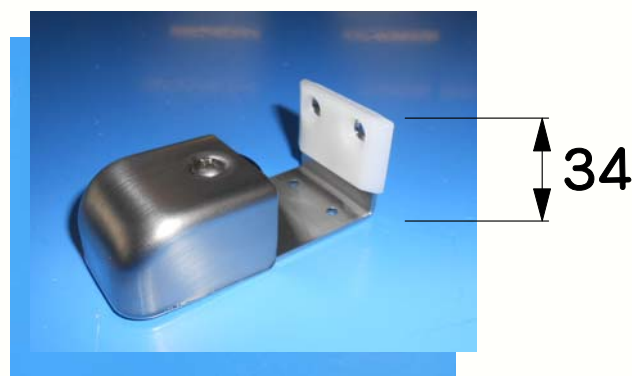
さて、現在代理店様よりご愛顧いただいております、フローアガイドにつきましては、業界初1983年(昭和58年)発売開始から、ガイドレールの代替品としてコンパクトで現場の施工性に優れた自動ドア用の周辺パーツとして、約35年の長きに渡り各代理店様から大変ご好評いただいております。

このたび、弊社では取付け先での作業性の向上の為、シリンダー錠との干渉防止形状、樹脂プレートの厚さ、框ドア段差音の改善を図った、オールステンレス製新型フローアガイド『FG-2S型/L型』の出荷態勢が整いましたので、ご案内いたします。

尚、現産のフローアガイド「FG-1S型/L型」につきましては、今後も併売していきますのでご活用していただきます様、お願いいたします。



現行フローアガイド
(スチール製)



新型フローアガイド
(ステンレス製)

今後とも、代理店様のお声をお聞かせいただきながら、技術・営業・拡販面でご支援が出来ますよう、「新しい発想」「簡単で取付けやすく」「より完成度の高い自動ドア」をめざし開発を進めてまいりますので、なにとぞよろしくお願い申し上げます。

敬 具

記

実 施 日 2019年11月18日(月)受注開始

品 名 フローアガイドS型/L型(ステンレス製)

規 格 FG-2S/2L

現行品と型式が異なりますのでご注意ください。

お願い

ドアウェイ(ドア開閉軌道上)に監視エリアを設定可能な無目取付型センサーDA-T100(竹中エンジニアリング(株)製)を2018年7月から正式発売しております。

エレベーター、エスカレーターなどで相次いだ痛ましい人身事故を二度と繰り返さないよう、自動ドアに関しても安全性の確保が重要です。

DA-T100の採用による安全性の向上を、施主様へ積極的にご紹介いただくことにより、営業活動の一助となれば幸いです。

ご提案などはeメールでもお受けしております

info@solic.jp

M-3.07.10.5000.H