

お手数ですが  
回覧お願い  
いたします

お客様各位

[連-170825]

平成29年8月25日

## 小型後付下戸車式BD片引タイプ

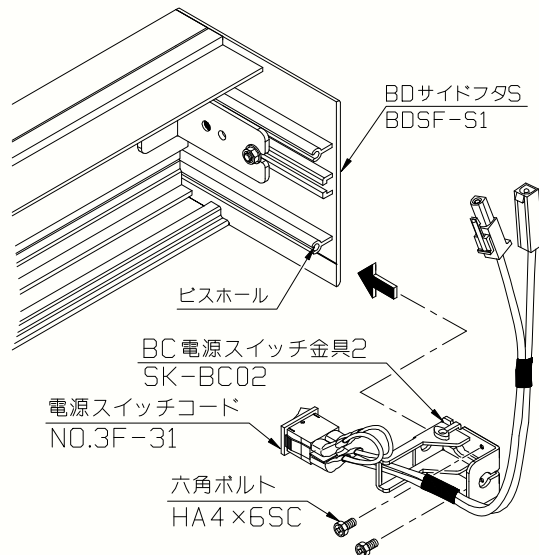
### 『BD電源スイッチ金具』標準出荷のご案内

拝啓 貴社ますますご清栄の段お喜び申し上げます。

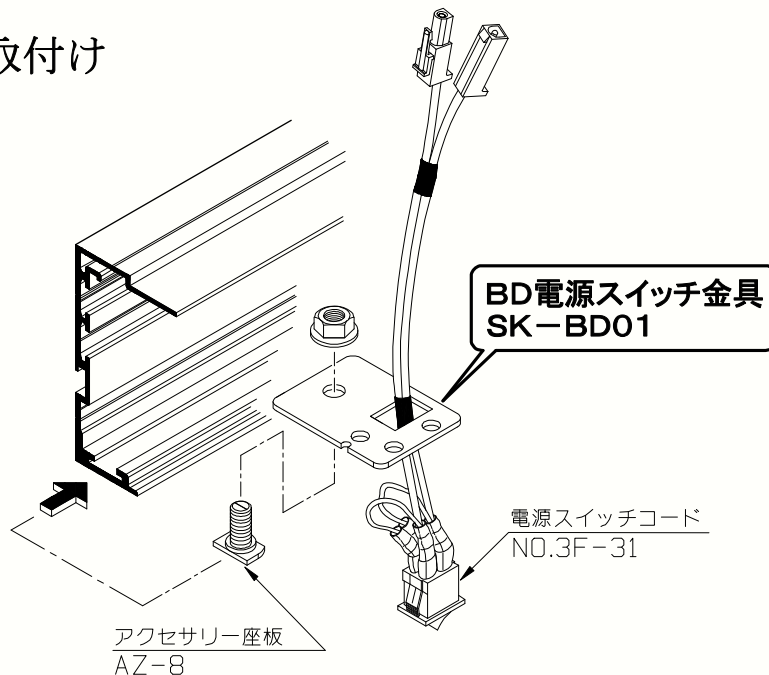
毎々格別なお引き立てを賜り厚く御礼申し上げます。

「BD電源スイッチ金具」標準出荷のご案内をさせていただきます。

#### ●現行品の取付け（片引の場合）



#### ●変更品の取付け



戻り

さて、現在代理店様よりご愛顧いただいております、小型後付下戸車式BDタイプ片引につきましては、他機種の後付式と共用化をはかるため、BC電源スイッチをドアの戸当り側サイドフタビスホール部に組込んで出荷しております。

しかし、各代理店様からいただいたアンケート結果や情報などによりますと、BC電源スイッチ金具だと、下から確認しづらい事で、シャッター棒や傘等によるスイッチ操作によって、電源スイッチの損傷・破損にも繋がっているとお聞きしております。

つきましては、お客様の操作性向上を目的として、片引の場合でも、引分用に組み込みしている『BD電源スイッチ金具』を標準出荷させていただきます。

尚、シャッター棒や傘等で、電源スイッチの操作を行う可能性のある現場では、スイッチの損傷・破損などを防ぐ為にも、手許スイッチの設置に務めていただきたくお願い申し上げます。

今後とも、代理店様のお声をお聞かせいただきながら、技術・営業・拡販面でご支援が出来ますよう、「新しい発想」「簡単に取付けやすく」「より完成度の高い自動ドア」をめざし開発を進めてまいりますので、なにとぞよろしくお願い申し上げます。

敬 具

## 記

実 施 日 平成29年9月1日（金）受注分より  
在庫の都合上、従来品と混じる事もあるかと思いますが、  
ご理解ご協力をお願い申し上げます。

### お願い

ドアウェイ（ドア開閉軌道上）に監視エリアを設定可能な無目取付型スーパーセンサーDA-3001（竹中エンジニアリング様製）を2008年7月から正式発売しております。

エレベーター、エスカレーターなどで相次いだ痛ましい人身事故を二度と繰り返さないよう、自動ドアに関しても安全性の確保が重要です。

DA-3001の採用による安全性の向上を、施主様へ積極的にご紹介いただくことにより、営業活動の一助となれば幸いです。