

お手数ですが
閲覧をお願い
いたします

お得意様各位

[170630]

平成29年6月30日

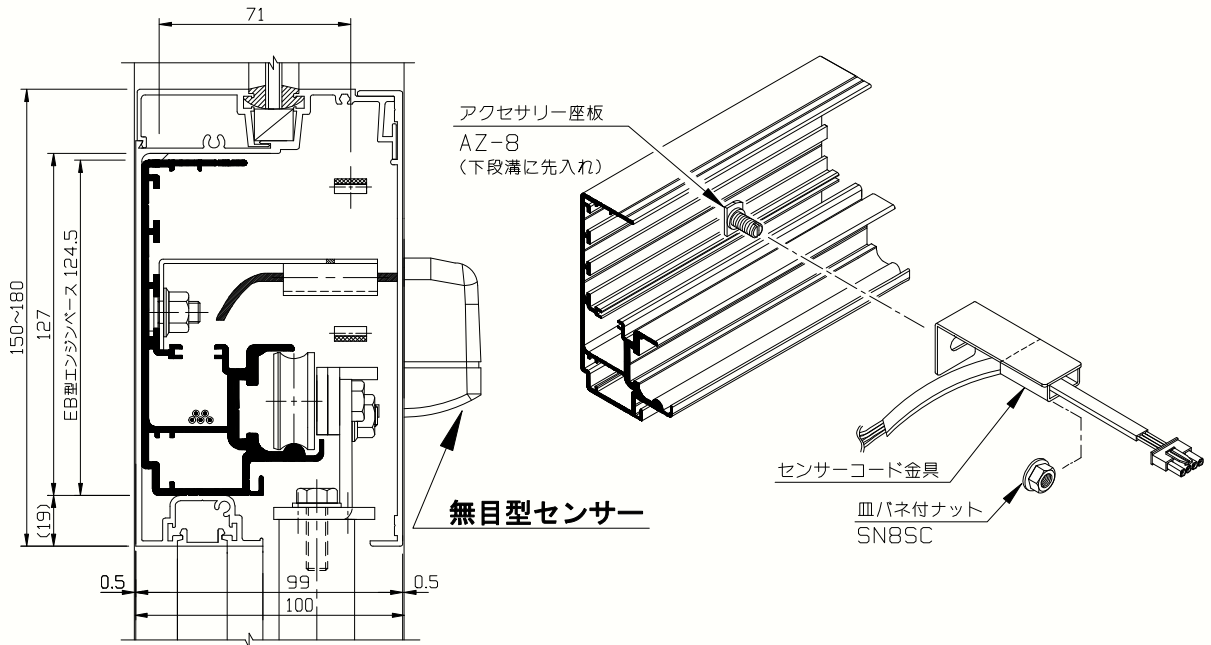
内蔵式EB・HB、後付式BC・DC用

『センサーコード金具』形状変更のご案内

拝啓 貴社ますますご清栄の段お喜び申し上げます。
毎々格別なお引き立てを賜り厚く御礼申し上げます。
『センサーコード金具』形状変更のご案内をさせていただきます。

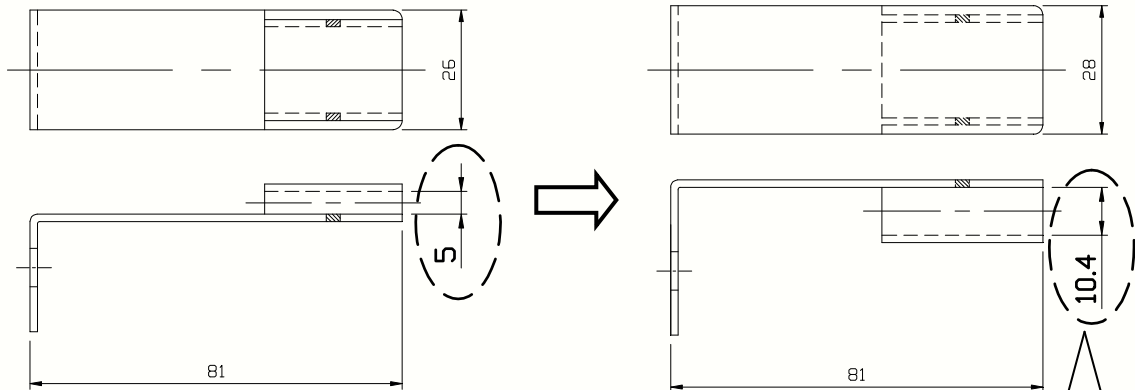
●センサーコード金具

●EB取付け例



変更前

変更後



変更 無目センサーのコネクターが入る広い形状になりました。

戻り

さて、現在代理店様よりご愛顧いただいております、センサーコード金具につきましては、ソリックニュース【連-160603平成28年6月3日】にて形状変更のご案内させていただきました。

その後、各代理店様からいただきました現場情報やご評価を検討の結果、今回あらたに現場での作業性・信頼性の向上を目的として、金具の形状を変更したセンサーコード金具を下記エンジン機種に出荷させていただきますので、ご評価いただきたくお願いいたします。

尚、センサーコード金具の穴加工位置につきましては、別紙をご参照のうえ現場作業の際にご活用いただきます様に、お願いいたします。

今回の形状変更品は、暫定的に無償組込みとさせていただきますが、センサーコード金具がコスト高となってしまった事も有り、正式発売開始時はセンサーも同時発注いただいた場合のみ、無償にてセンサーコード金具を組込み出荷とさせていただきます可能性もございますが、ご理解、ご協力の程、よろしくお願い申し上げます。

今後とも、代理店様のお声をお聞かせいただきながら、技術・営業・拡販面でご支援が出来ますよう、「新しい発想」「簡単で取付けやすく」「より完成度の高い自動ドア」をめざし開発を進めてまいりますので、なにとぞよろしくお願い申し上げます。

敬 具

記

実 施 日 平成29年5月末出荷分より順次切替え
尚、在庫の関係上、機種によって組込み開始時期が異なることもあるかと思っておりますが、ご理解、ご協力をお願い申し上げます。

適 用 機 種 内蔵式EB・HB、後付式BC・DCタイプ
(SH-09TFモーター搭載時も含みます)

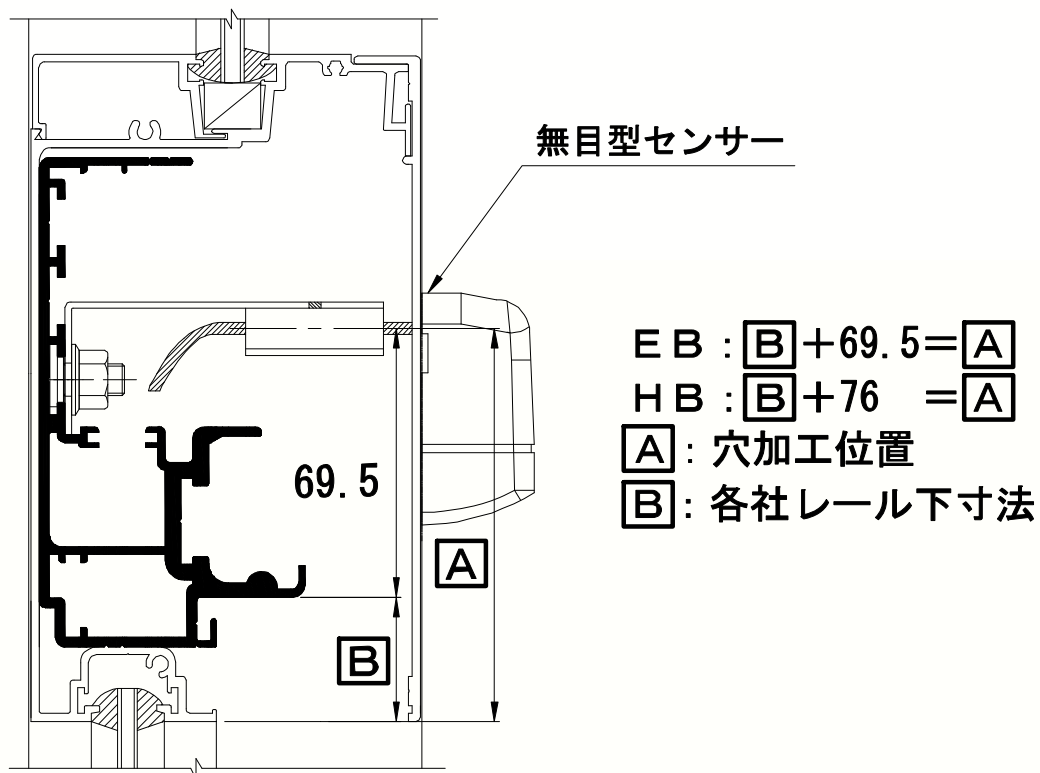
お願い

ドアウェイ（ドア開閉軌道上）に監視エリアを設定可能な無目取付型スーパーセンサーDA-3001（竹中エンジニアリング様製）を2008年7月から正式発売しております。

エレベーター、エスカレーターなどで相次いだ痛ましい人身事故を二度と繰り返さないよう、自動ドアに関しても安全性の確保が重要です。

DA-3001の採用による安全性の向上を、施主様へ積極的にご紹介いただくことにより、営業活動の一助となれば幸いです。

●内蔵式EB・HBベース (EB取付けの例)



●後付式BC・DCベース (BC取付けの例)

