

お手数ですが  
回覧お願い  
いたします

お得意様各位

[連-161209]

平成28年12月9日

## プーリーロック『PL-11』大幅値下げのご案内

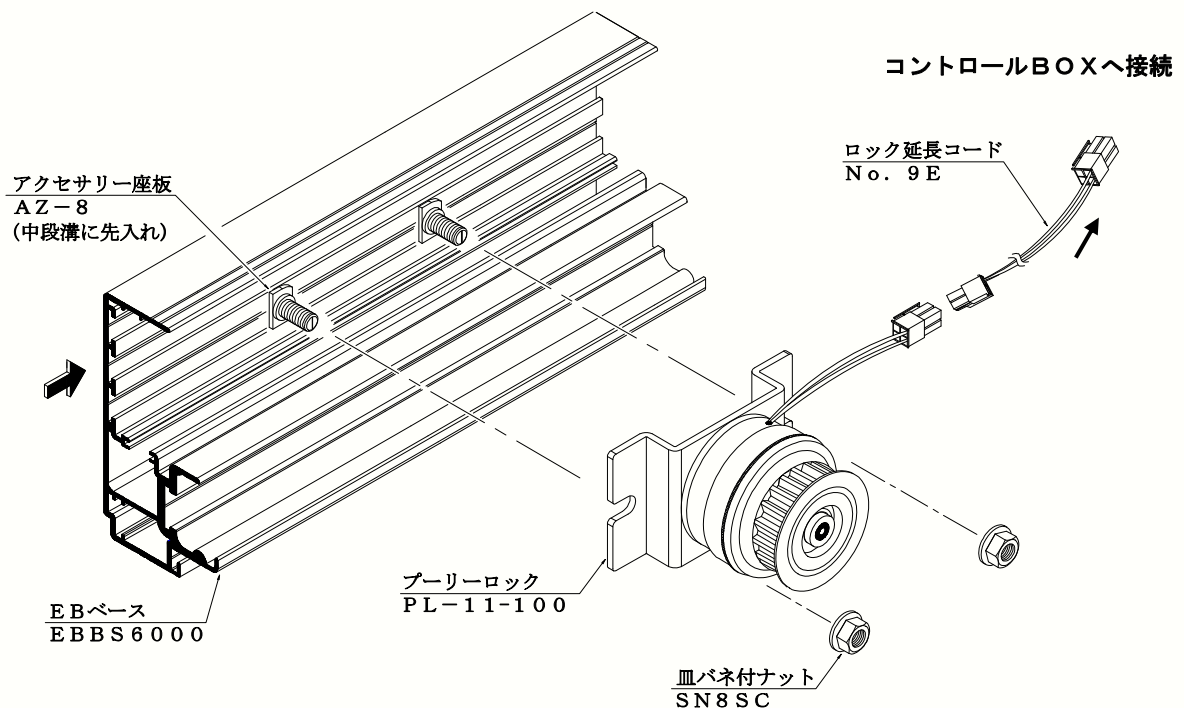
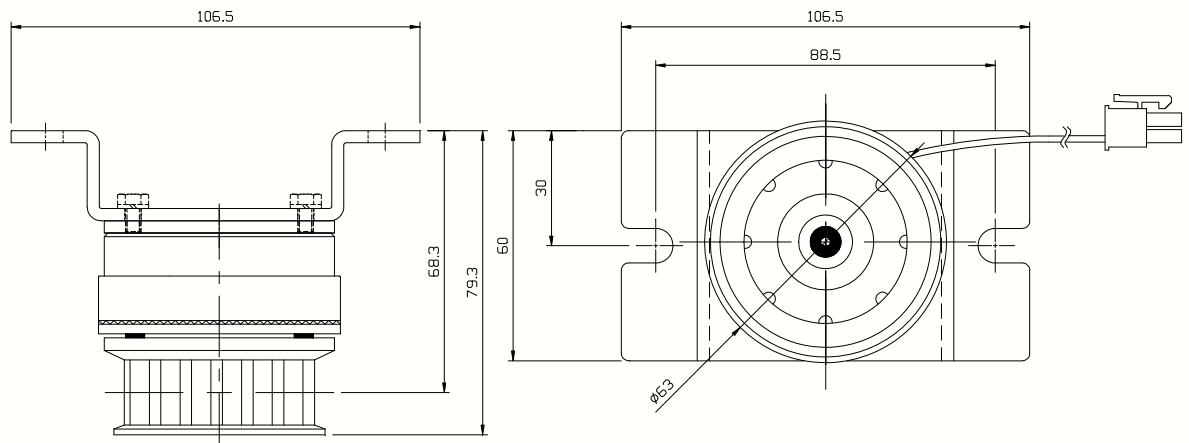
この度は、熊本地震で被災された皆様、ご関係者の皆様には謹んでお見舞い申し上げます。  
被災地の方々におかれましては、一日も早い復旧がなされますことをお祈りいたします。

拝啓 貴社ますますご清栄の段お喜び申し上げます。

毎々格別なお引き立てを賜り厚く御礼申し上げます。

『プーリーロック：PL-11』販売価格値下げのご案内をさせていただきます。

### ● 本体外形図 (PL-11-100)



戻り

さて、平成24年2月（2012年2月）から発売させていただきました、T3プーリー（従動プーリー）型のロックとしてプーリーロック：PL-11につきましては、代理店様から大変ご好評をいただいております。

代理店様のご支援とご協力でプーリーロックの販売台数が順調に増えてまいりました。

販売台数の増加を受け、代理店様からコストダウンのご要望が多くございましたので、プーリーロックの加工、生産工程等を見直した結果、このたび大幅なコストダウンを図る事ができました。

つきましては、代理店様への利益還元の為、「プーリーロック：PL-11」を大幅に値下げさせていただきますことになりました。

今後も販売台数が増えますと、更に代理店様への利益還元につながる事が可能になります。

代理店様におかれましては現場での作業性も向上いたしますので、プーリーロックをご活用いただければ幸いです。

今後とも、代理店様のお声をお聞かせいただきながら、技術・営業・拡販面でご支援が出来ますよう、「新しい発想」「簡単に取付けやすく」「より完成度の高い自動ドア」をめざし開発を進めてまいりますので、なにとぞよろしくお願い申し上げます。

敬 具

## 記

実 施 日 平成28年12月15日（木）受注分より。

品 名 ①プーリーロックセット（金具付）停電時解錠型

	商品規格	対応機種
①グループ	PL-11-100	: EB、HB、BB、BA BC、DC、BG、CN、BI
	PL-11-70	: NB、NC、BD
	PL-11-BE	: BE
	PL-11-BW	: BW

	商品規格	対応機種
②グループ	PL-11-FCFD	: FC、FD
	PL-11-CF	: CF
	PL-11-DR	: DR

100mm見込・フロント内蔵式EBモデル 左引 ご指定  
HB      17H      17H      L      (P)      L=1850  
|            |            |            |            |  
ベース      モーター名      コントロール名      勝手      コーナーピース付

PL-11 組込み ← 必ず追記をお願いします

プーリーロック

※単品でご注文時は、機種別に取り付け金具が異なりますのでエンジン機種名もご記入願います。