

お手数ですが
閲覧をお願い
いたします

お得意様各位

[連-160806]

平成28年8月5日

フラットバー式FC・FDタイプ

『FCFDコントロール取付金具』形状変更のご案内

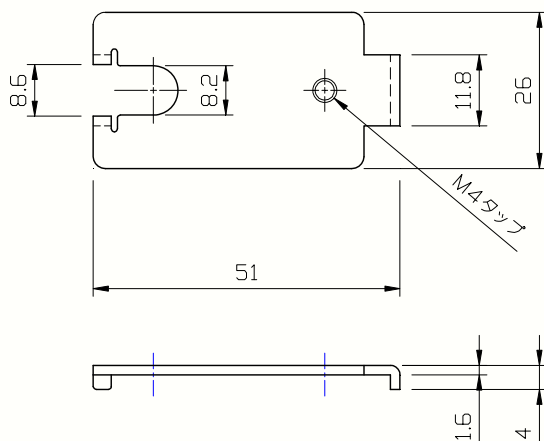
この度は、熊本地震で被災された皆様、ご関係者の皆様には謹んでお見舞い申し上げます。
被災地の方々におかれましては、一日も早い復旧がなされますことをお祈りいたします。

拝啓 貴社ますますご清栄の段お喜び申し上げます。

毎々格別なお引き立てを賜り厚く御礼申し上げます。

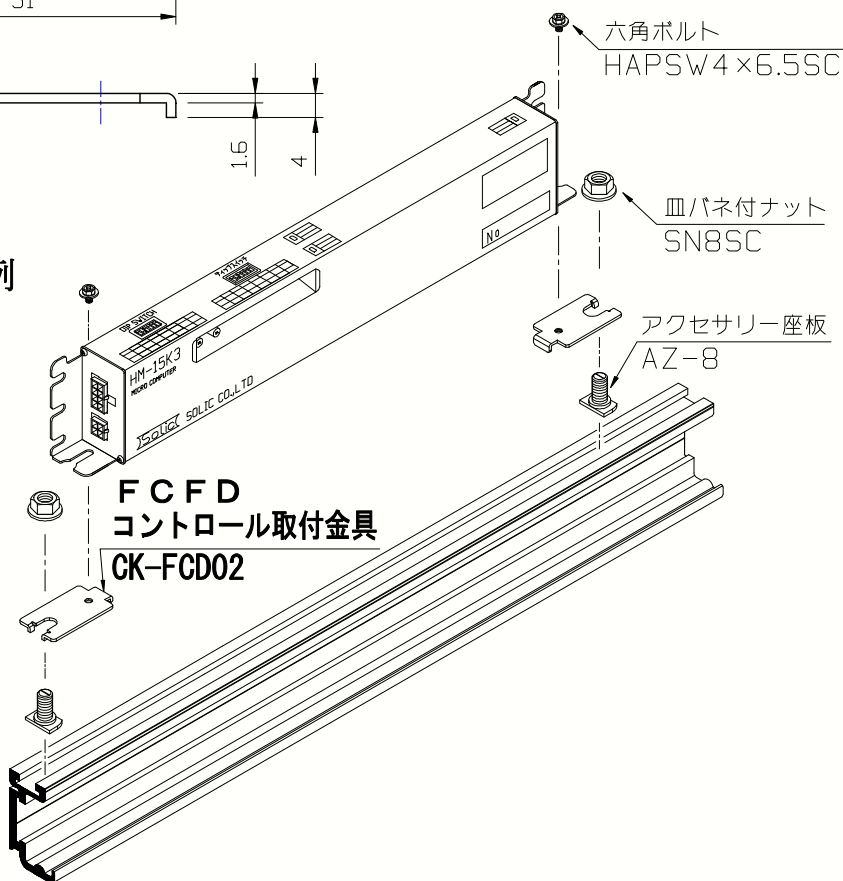
フラットバー式FCFDコントロール取付金具の形状を変更しましたのでご案内いたします。

● FCFDコントロール取付金具



※ 当金具は左右共用
FC・FD共用品
となっております。

● FCベース例



戻り

さて、現在代理店様よりご愛顧いただいております、フラットバー式FCFD用コントロール取付金具につきましては、ニュース【連-120203平成24年2月3日】にてご案内しました様に、M8スパナでナットを締める時コネクター等部品の取り合い上、スムーズに回せず締めにくいことがあるとの事で、改善型のFCFD専用のコントロール取付金具の出荷を開始し、各代理店様から大変ご好評をいただいております。

弊社では、今回さらに取付け先での作業性・信頼性の向上を目的として、従来品と互換性を持たせた新形状品のFCFDコントロール取付金具を出荷させていただきます。

今後とも、代理店様のお声をお聞かせいただきながら、技術・営業・拡販面でご支援が出来ますよう、「新しい発想」「簡単に取付けやすく」「より完成度の高い自動ドア」をめざし開発を進めてまいりますので、なにとぞよろしくお願い申し上げます。

敬 具

記

- 実 施 日** 平成28年8月初旬より順次切替え出荷を行っております。
在庫の関係上、機種によって従来品と混じる事もあるかと思いますが、ご理解ご協力をお願い申し上げます。
- 品 名** FCFDコントロール取付金具

お願い

ドアウェイ（ドア開閉軌道上）に監視エリアを設定可能な、無目取付型スーパーセンサーDA-3001（竹中エンジニアリング様製）を2008年7月から正式発売しております。

エレベーター、エスカレーターなどで相次いだ痛ましい人身事故を二度と繰り返さないよう、自動ドアに関しても安全性の確保が重要です。

DA-3001の採用による安全性の向上を、施主様へ積極的にご紹介いただくことにより、営業活動の一助となれば幸いです。