

お手数ですが  
回覧お願い  
いたします

お客様各位

[連-160805]

平成28年8月5日

## 『ベルビルスプリング組込み六角ボルト』

### 標準出荷のご案内

この度は、熊本地震で被災された皆様、ご関係者の皆様には謹んでお見舞い申し上げます。  
被災地の方々におかれましては、一日も早い復旧がなされますことをお祈りいたします。

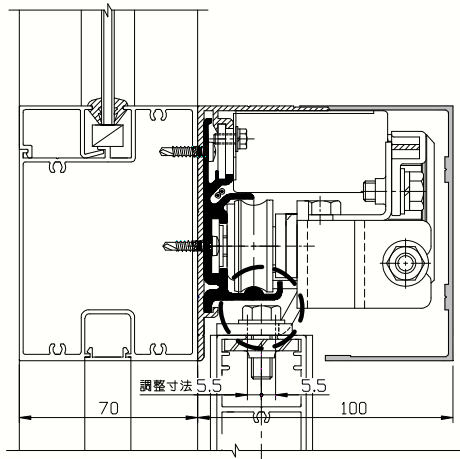
拝啓 貴社ますますご清栄の段お喜び申し上げます。

毎々格別なお引き立てを賜り厚く御礼申し上げます。

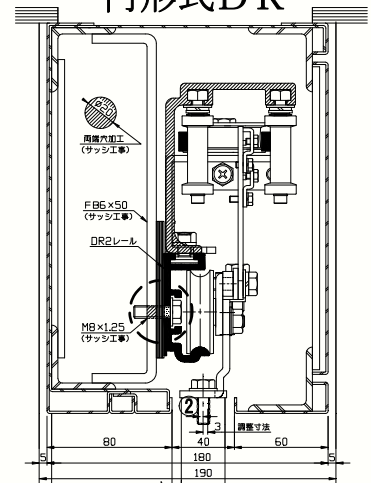
ベルビルスプリング組込み六角ボルト標準出荷のご案内をさせていただきます。

#### ●六角ボルト：HABS8×25SCの使用例

##### 小型後付式BE

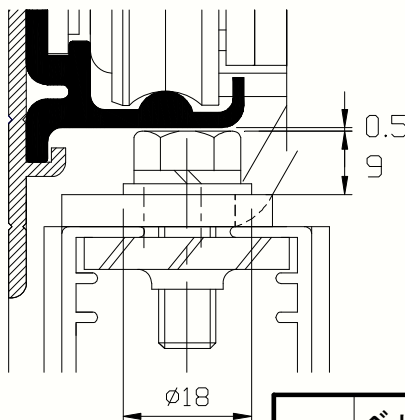


##### 円形式DR

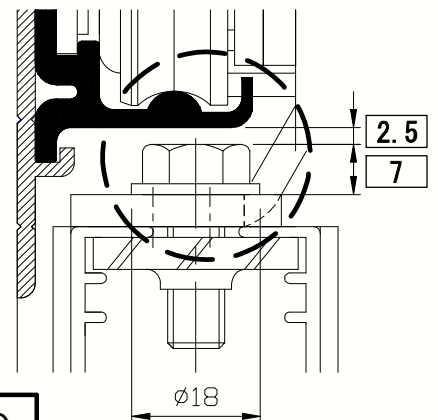


レール取付け使用例

#### ●改善前



#### ●改善後



吊りボルト使用例

改善 ベルビルスプリング組込みの六角ボルトに変更したことで、クリアランスが広くなりました。

戻り

さて、現在代理店様よりご愛顧いただいております、従来品の背板及びベース・レール取付け用の六角ボルト（HAPSW8×25SC）は現場の使用状況等によって、「吊元調整ボルトとベースの下端との調整代が足りなくなる事がある」とのお話をお聞きしておりました。

弊社では、取付け先での不安を解消するため、平ワッシャーとスプリングワッシャーの両方の機能を持ったベルビルスプリングを一体組み込みした、六角ボルト：ベルビルスプリングの限定出荷を昨年12月のニュース【連-151207平成27年12月7日】にてご案内させていただき、各代理店様から大変ご好評をいただいております。

さらに、弊社では現場での信頼性の向上を目的として、標準出荷の準備を進めておりましたが、このたび全てのエンジンに上記六角ボルト：ベルビルスプリングを標準出荷する準備がととのいましたので、改めてご案内させていただきます。

今後とも、代理店様のお声をお聞かせいただきながら、技術・営業・拡販面でご支援が出来ますよう、「新しい発想」「簡単に取付けやすく」「より完成度の高い自動ドア」をめざし開発を進めてまいりますので、なにとぞよろしくお願い申し上げます。

敬 具

## 記

- 実 行 日** 平成28年8月初旬より、順次出荷を行っております。  
在庫の関係上、機種によって現行六角ボルトと混ざることもあるかと思いますが、ご理解ご協力をお願い申し上げます。
- 品 名** ベルビルスプリング組み込み六角ボルト：HABS8×25SC
- 適 用 機 種** 全機種に適用します。  
(フラットバー式FC、FD、円形式DRタイプのレール取付け用ボルトにも適用します。)

### お願い

ドアウェイ（ドア開閉軌道上）に監視エリアを設定可能な、無目取付型スーパーセンサーDA-3001（竹中エンジニアリング様製）を2008年7月から正式発売しております。

エレベーター、エスカレーターなどで相次いだ痛ましい人身事故を二度と繰り返さないよう、自動ドアに関しても安全性の確保が重要です。

DA-3001の採用による安全性の向上を、施主様へ積極的にご紹介いただくことにより、営業活動の一助となれば幸いです。