

お手数ですが
ご覧お願い
いたします

お客様各位

[連-160610]

平成26年6月10日

中量級『新ハイポイドギヤモーター:SH-17H』の φ40ローラーHB・DCベース組込エンジン 発売開始のご案内

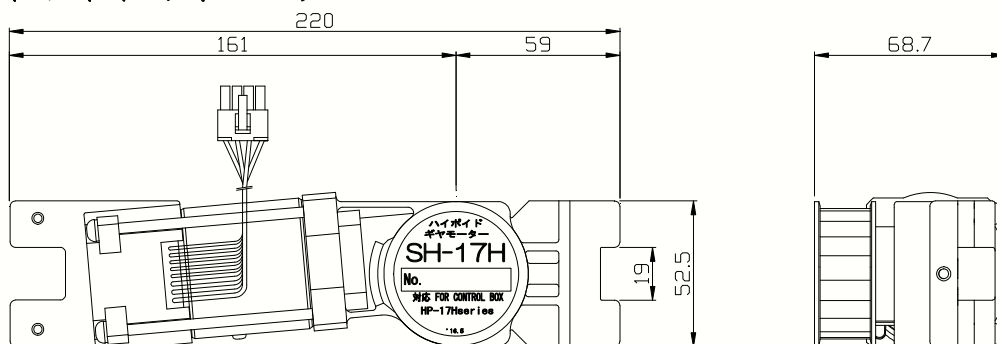
この度は、熊本地震で被災された皆様、ご関係者の皆様には謹んでお見舞い申し上げます。
被災地の方々におかれましては、一日も早い復旧がなされますことをお祈りいたします。

拝啓 貴社ますますご清栄の段お喜び申し上げます。

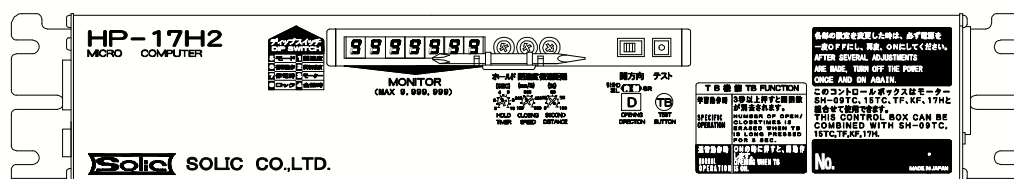
毎々格別なお引き立てを賜り厚く御礼申し上げます。

中量級の『新ハイポイドギヤモーター:SH-17H』を発売開始させていただきます。

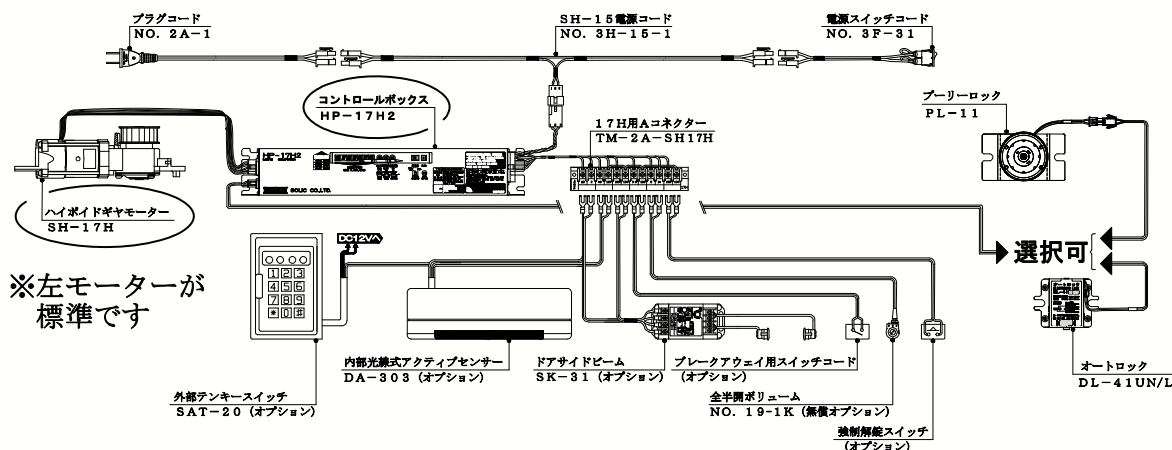
●ハイポイドギヤモーター:SH-17H



●コントロールボックス:HP-17H2

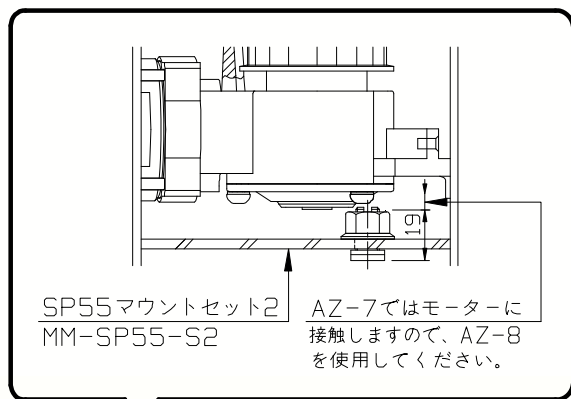


●システム配線図例

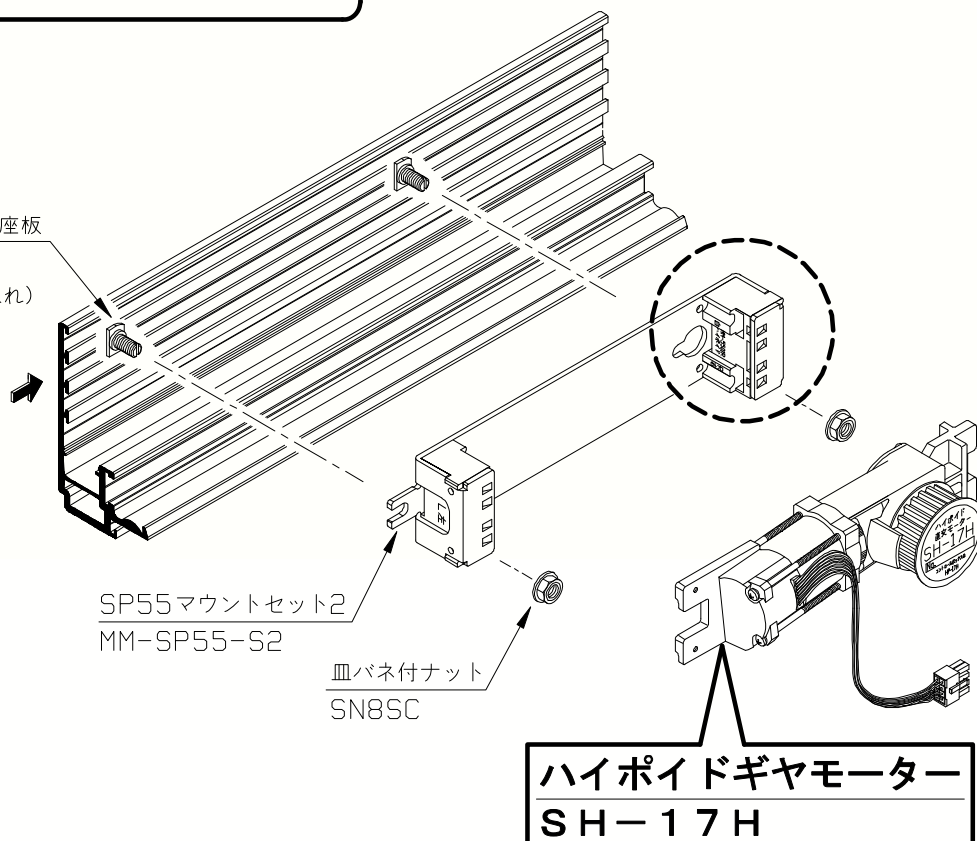


戻り

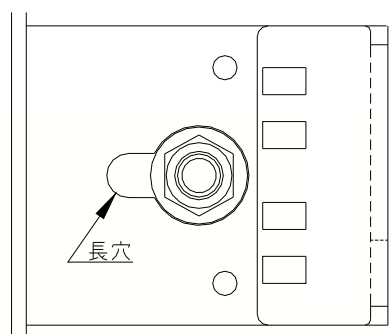
●HB 取付図例



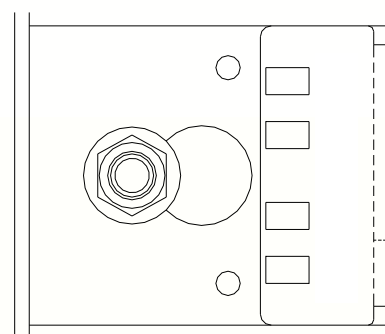
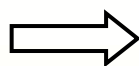
アクセサリ座板
AZ-8
(中段溝に先入れ)



①部について



1) 皿バネナットを付けた
状態で組込みができます。



2) 皿バネナットを左に寄せ、
長穴の位置で固定して
ください。

さて、平成26年4月（2014年4月）から発売させていただきました、重量級ハイポイドギヤモーター：SH-23Hにつきましては、代理店様よりご愛顧いただいております。

また、中量級モーターにつきましては裏ベルト式モーターSH-15TFのご愛顧をいただいておりますが、現場によっては『タイミングベルトが経年切断することが不安なので、中量級モーターも裏ベルトレスの駆動モーターを開発してほしい』とのお話が多くありました。

つきましては、代理店様からのご要望に対応する為、新機構の減速機開発を進めてまいりました結果、このたび、『新ハイポイドギヤモーター：SH-17H』組込みエンジンの出荷態勢がととのいましたので、ご案内させていただきます。

尚、SH-17Hの搭載機種はφ40ローラーのHB・DCベース2機種のみとし、コントロールボックスは新型HP-17H2を搭載いたします。コントロールボックス：HP-17H2は、従来のHP-17Hに、ハイポイドギヤモーター：SH-17Hの駆動制御が可能な機能を追加したアップグレードタイプですので、HM-15KⅡ、15K3、HP-17Hとの完全互換性を持たせています。

つきましては、従来のコントロールボックス：HP-17Hでは、ハイポイドギヤモーター：SH-17Hを駆動制御させる事はできませんのでご注意ください。

【SH-17Hの特長】（詳細は「コントロールボックス取扱説明書」をご参照ください。）

1. コンパクトモーターと、減速用高精度ギヤが一体構造のハイポイドギヤの採用で、起動効率と運転効率に優れ、静かで安定した開閉動作が可能です。又、モーターの制御技術に正弦波駆動を採用しましたので、よりいっそうの静音化を図ることができました。
2. ハイポイドギヤモーターの組込みは、専用のモーターマウント金具が一体形状になっておりますので、左右の区別もなく簡単に組込みができます。さらに、右モーターにも使用できるよう共用化しております。
3. 現行のSH-TFモーター（DCブラシレス）タイプと異なり、裏ベルトが不要になったことで、長年の使用による保守要素が一掃されたことにより、信頼性の高い高品質な駆動が実現しました。
4. 電子カウンターがドア開閉回数を表示し、最大表示9,999,999表示が可能です。
又、電源をOFFにしても記憶されており、保守や修理の時のお客様への説明などに活用することができると共に、テストボタンを長押し（3秒）する事により、開閉回数をリセットする事も可能です。
5. 適用ドア重量、片引110kg以下・引分85kg×2枚以下まで開閉可能です。
又、コントロールボックスの開閉速度及び各設定時に必要な、専用小型調整ドライバーを1本付属しています。
6. ハイポイドギヤモーターの搭載により、モーター取付金具、コントロールボックス、端子台ユニットが専用部品となりますが、その他の部品は現行部品が使用可能ですので、既存エンジンベースにも搭載ができます。（次頁ご参照ください）
7. セキュリティー及びオプション部品として、オートロック：DL-41UN/L、プリーロック：PL-11やバッテリーユニット：BU-21の組合せが可能です。

尚、簡易ロック『KL-11R』は使用できませんので予めご注意お願いいたします。

（41UNは停電時解錠型、41Lは停電時施錠型です。）

8. ハイポイドギヤモーター：SH-17Hタイプ組込品のエンジン寸法は1mm単位で受注が可能です。

原則として代理店様発注日（休日の前日の場合は休日明け）の翌日発送となりますが、発注された時間帯などによっては、ご相談の上当日の発送も可能です。

なお、部品管理・誤発送防止の関係上まことに勝手ではございますが、当タイプでのご注文の場合はお手数ですが、下記の機種名で発注をいただくとともに、従来のSH-15TF・HM-17H組込みでご注文いただいた場合は、SH-17H（裏ベルトレスタイプ）・HP-17H2で出荷させていただきますので、ご了承の程お願い申し上げます。

今後とも、代理店様のお声をお聞かせいただきながら、技術・営業・拡販面でご支援が出来ますよう、「新しい発想」「簡単で取付けやすく」「より完成度の高い自動ドア」をめざし開発を進めてまいりますので、なにとぞよろしくお願い申し上げます。

敬 具

記

実 施 日 平成28年6月13日（月）受注開始

ご注文記入例

●100mm見込・フロント内蔵式HB

内蔵例 左引・コーナーピース付

HB	17H	17H	L	(P)	L=1850
ベース	モーター名	コントロール名	勝手	コーナーピース付	縦枠内々寸法
ドア重量:片引110kg以下・引分85kg×2以下			サイドフタ付		

●150mm見付・標準後付式DC

後付例 右引・シルバーカバー・サイドフタ付

DC	17H	17H	R	(S)	L=1850
ベース	モーター名	コントロール名	勝手	シルバーカバー	サイドフタ外々寸法
サイドフタ付					

※尚、従来のHB15T17H、DC15T17Hタイプでご注文いただいた場合は上記新ハイポイドモーター：SH-17H（裏ベルトレスタイプ）にて出荷させていただきますので、ご了承の程お願い申し上げます。

お願い

ドアウェイ（ドア開閉軌道上）に監視エリアを設定可能な無目取付型スーパーセンサーDA-3001（竹中エンジニアリング様製）を2008年7月から正式発売しております。

エレベーター、エスカレーターなどで相次いだ痛ましい人身事故を二度と繰り返さないよう、自動ドアに関しても安全性の確保が重要です。

DA-3001の採用による安全性の向上を、施主様へ積極的にご紹介いただくことにより、営業活動の一助となれば幸いです。