

お手数ですが
回覧お願い
いたします

お得意様各位

[連-160212]

平成28年2月12日

ビニールシート式 BIタイプ

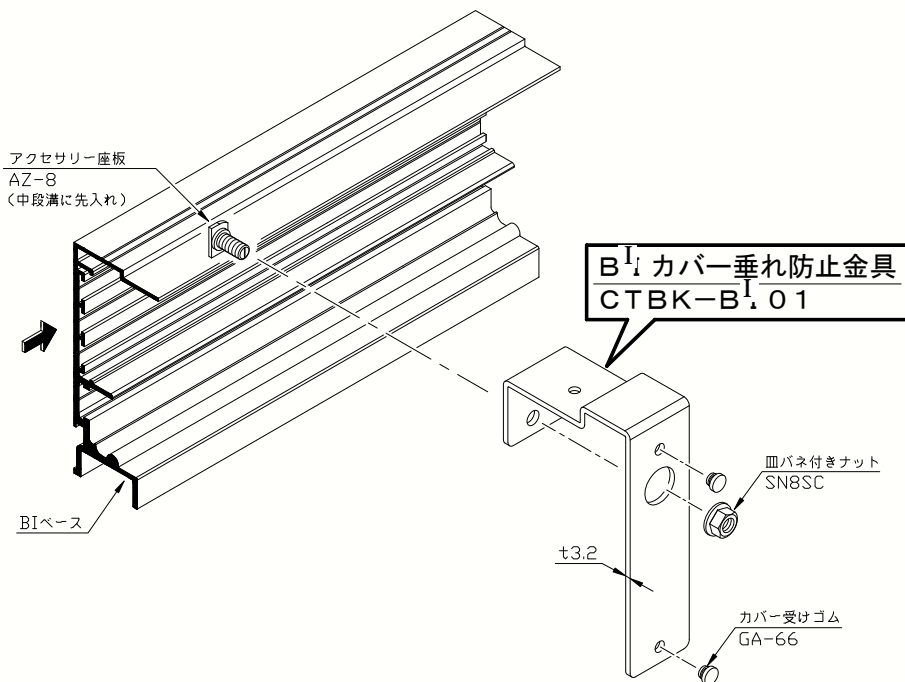
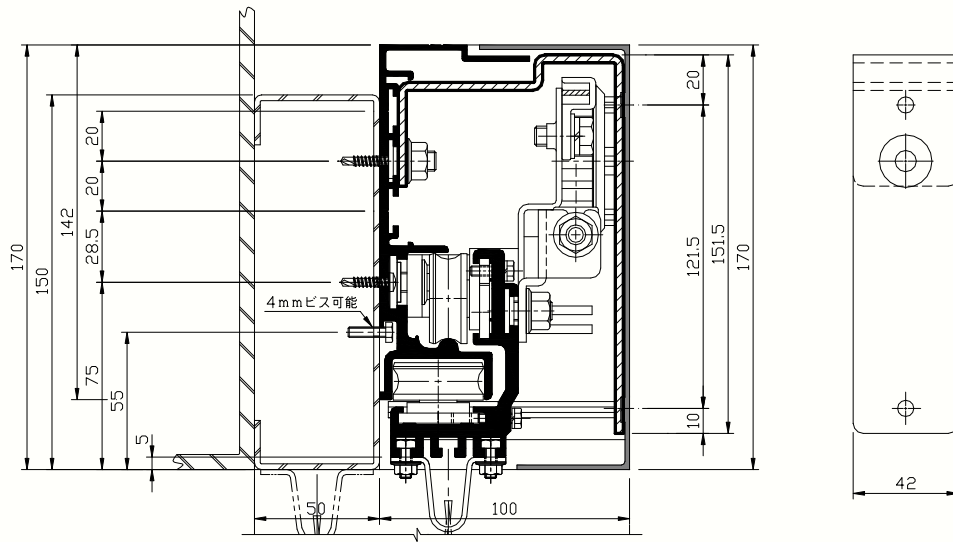
『カバー垂れ防止金具(片引長尺用)』のご案内

拝啓 貴社ますますご清栄の段お喜び申し上げます。

毎々格別なお引き立てを賜り厚く御礼申し上げます。

ビニールシート式BIタイプのカバー垂れ防止金具のご案内をさせていただきます。

●BIカバー垂れ防止金具断面図例



戻り

さて、代理店様よりご愛顧いただいております、ビニールシート式引戸（見込100mm×見付170mm）BIタイプは、一般市場のスライドドアでの開閉ではなく帯状のビニールシートを吊り下げて開閉するエンジン装置で、主に工場や倉庫などに最適として、各代理店様から大変ご好評をいただいております。

ところで、一部の代理店様からいただいた現場情報などによりますと、工場等の現場によっては「エンジン全長が長く、両端とセンターのみではアルミカバーを支えられず、垂れてフレームと擦れて異音等を招く恐れがあるのでは」とのお話をお聞きしております。

つきましては、現場での作業性・信頼性の向上を目的として、M8用アクセサリ座板：AZ-8を利用して、任意の位置で簡単に固定ができる「カバー垂れ防止金具」の出荷態勢がととのいましたのでご案内いたします。

尚、本製品は室内の風が吹かない箇所専用の装置です。気圧等による風の影響が考えられる場合開閉スピードを遅くして、シートのバタ付きを少なくするなどの対応が必要となる場合があります。ご採用打合せの際に十分に関係各社様へご説明いただきたくお願いいたします。

今後とも、代理店様のお声をお聞かせいただきながら、技術・営業・拡販面でご支援が出来ますよう、「新しい発想」「簡単で取付けやすく」「より完成度の高い自動ドア」をめざし開発を進めてまいりますので、なにとぞよろしくお願い申し上げます。

敬 具

記

実 行 日 平成28年2月15日（月）受注開始

品 名 BIカバー垂れ防止金具セット

規 格 CTBK-BI1

単品で出荷の場合は運送費有償となりますが、エンジン同梱でのご注文の場合運送費は無料です。

お願い

ドアウェイ（ドア開閉軌道上）に監視エリアを設定可能な、無目取付型スーパーセンサーDA-3001（竹中エンジニアリング様製）を2008年7月から正式発売しております。

エレベーター、エスカレーターなどで相次いだ痛ましい人身事故を二度と繰り返さないよう、自動ドアに関しても安全性の確保が重要です。

DA-3001の採用による安全性の向上を、施主様へ積極的にご紹介いただくことにより、営業活動の一助となれば幸いです。