

お手数ですが  
閲覧をお願い  
いたします

お客様各位

[150326]

平成27年3月27日

内蔵式EB、後付式BC用

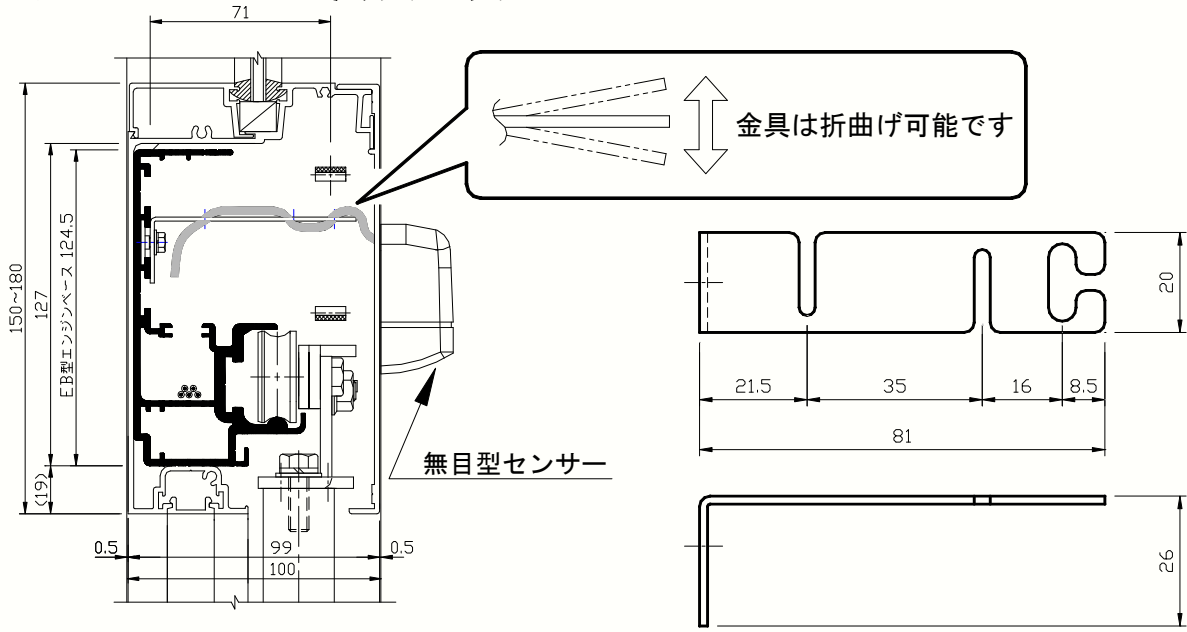
『センサーコード取付け金具』期間限定出荷のご案内

拝啓 貴社ますますご清栄の段お喜び申し上げます。

毎々格別なお引き立てを賜り厚く御礼申し上げます。

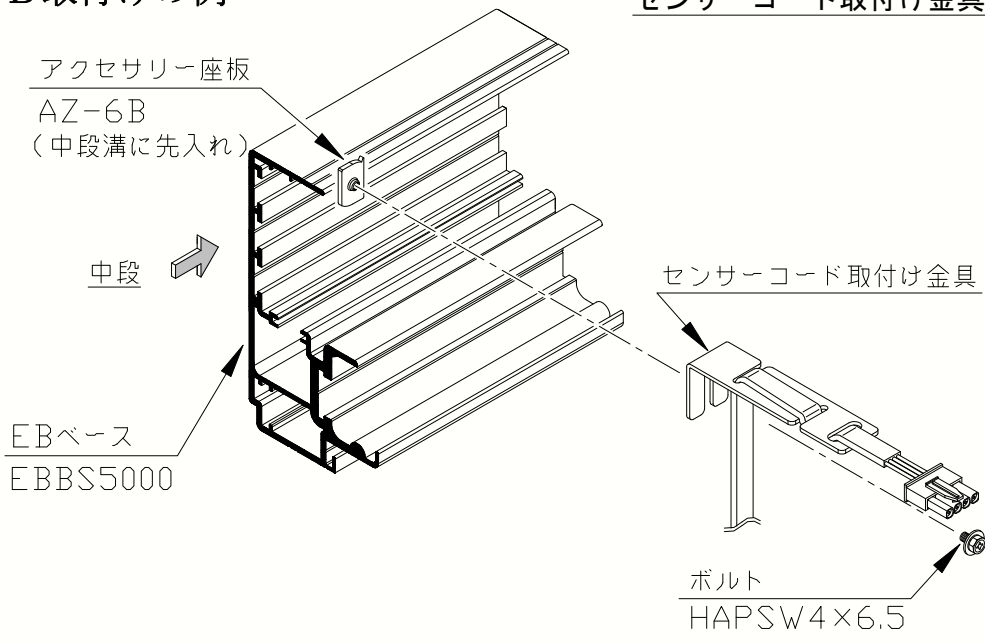
『センサーコード取付け金具』期間限定出荷のご案内をさせていただきます。

●センサーコード取付け金具



センサーコード取付け金具 (t1.6)

●EB取付けの例



戻り

さて、各代理店様からの現場情報などによりますと、無目型センサーコードをベルトの間に通して無目カバーに引き出す際、現場によっては『センサーコードがベルトに接触したり、ドアに巻き込んで100Vがショートする事がある』等のお話をお聞きしております。

つきましては、現場での作業性・安全性の向上を目的として、下記エンジン機種に無目型センサーコードを固定する取付け金具を、期間限定で出荷させていただきますので、ご評価いただきたくお願いいたします。

今後とも、代理店様のお声をお聞かせいただきながら、技術・営業・拡販面でご支援が出来ますよう、「新しい発想」「簡単に取付けやすく」「より完成度の高い自動ドア」をめざし開発を進めてまいりますので、なにとぞよろしくお願ひ申し上げます。

敬 具

## 記

**実 施 日** 平成27年4月1日（水）受注分より  
尚、在庫の関係上、機種によって切替え時期が異なることもありますが、ご理解、ご協力をお願い申し上げます。  
尚、センサーコード取付け金具につきましては、約1ヵ月間の限定出荷とさせていただきます。ご理解いただきたく宜しくお願ひ申し上げます。

**適 用 機 種** 内蔵式EB、後付式BCタイプ（SH-09TFモーター搭載時も含みます）

## お願ひ

ドアウェイ（ドア開閉軌道上）に監視エリアを設定可能な無目取付型スーパーセンサーDA-3001（竹中エンジニアリング様製）を2008年7月から正式発売しております。

エレベーター、エスカレーターなどで相次いだ痛ましい人身事故を二度と繰り返さないよう、自動ドアに関しても安全性の確保が重要です。

DA-3001の採用による安全性の向上を、施主様へ積極的にご紹介いただくことにより、営業活動の一助となれば幸いです。