

お手数ですが
回覧お願い
いたします

お得意様各位

[150320]

平成27年3月20日

タイミングベルト専用従動プーリー

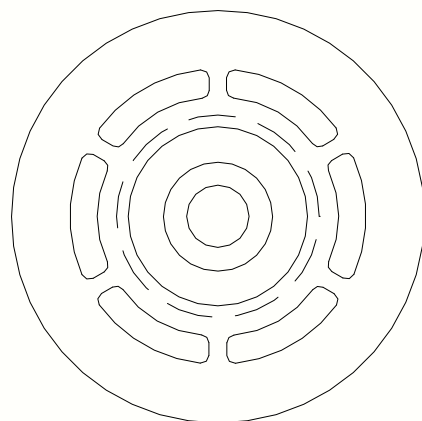
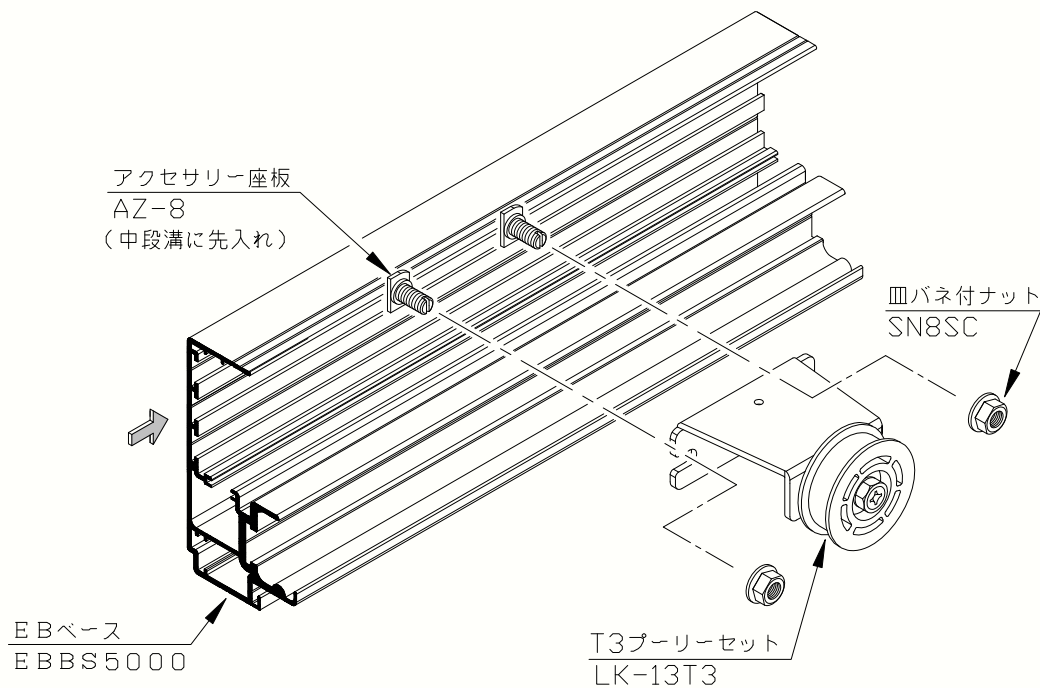
『T3プーリー』着色変更のご案内

拝啓 貴社ますますご清栄の段お喜び申し上げます。

毎々格別なお引き立てを賜り厚く御礼申し上げます。

T3プーリーの着色を変更しましたのでご案内いたします。

●T3プーリー：P-T21



T3プーリー
 現行：白色
 ↓
 変更：黒色

戻り

さて、現在代理店様よりご愛顧いただいております、現行T3プーリーにつきましては、SH-TFモーターシリーズのタイミングベルト専用として出荷しております。

しかし、一部の代理店様からいただいた現場情報などによりますと、プーリーの経年使用などにより表面に黄ばみが発生することがあるとお聞きしております。

つきましては、上記対策といたしましてプーリーの着色を白から黒に変更した、新T3プーリーを出荷させていただきます。

尚、T3プーリーの材質は、現行プーリーと同材質となっております。

今後とも、代理店様のお声をお聞かせいただきながら、技術・営業・拡販面でご支援が出来ますよう、「新しい発想」「簡単で取付けやすく」「より完成度の高い自動ドア」をめざし開発を進めてまいりますので、なにとぞよろしくお願い申し上げます。

敬 具

記

実 施 日	平成27年4月初旬より順次切替えを開始します。 在庫の関係上、機種によって切替え時期が異なることもあるかと思いますが、ご理解ご協力をお願い申し上げます。
品 名	T3プーリー（タイミングベルト用）
規 格	P-T21

お願い

ドアウェイ（ドア開閉軌道上）に監視エリアを設定可能な無目取付型スーパーセンサーDA-3001（竹中エンジニアリング様製）を2008年7月から正式発売しております。

エレベーター、エスカレーターなどで相次いだ痛ましい人身事故を二度と繰り返さないよう、自動ドアに関しても安全性の確保が重要です。

DA-3001の採用による安全性の向上を施主様へ積極的にご紹介いただくことにより、営業活動の一助となれば幸いです。