

お手数ですが  
 閲覧をお願い  
 いたします

お客様各位

[141028]

平成26年10月28日

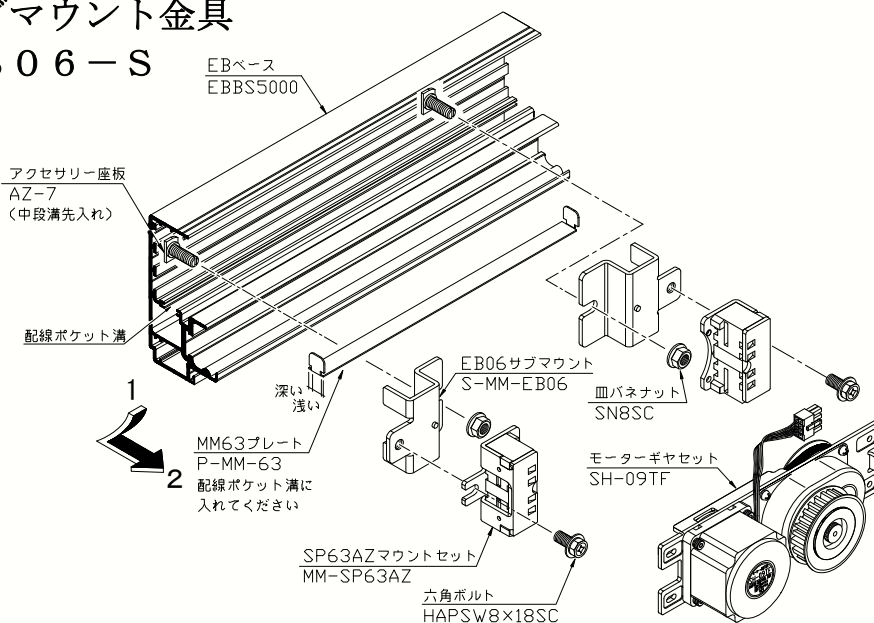
内蔵式EB、後付式BC用

『0609サブマウント金具改善』のご案内

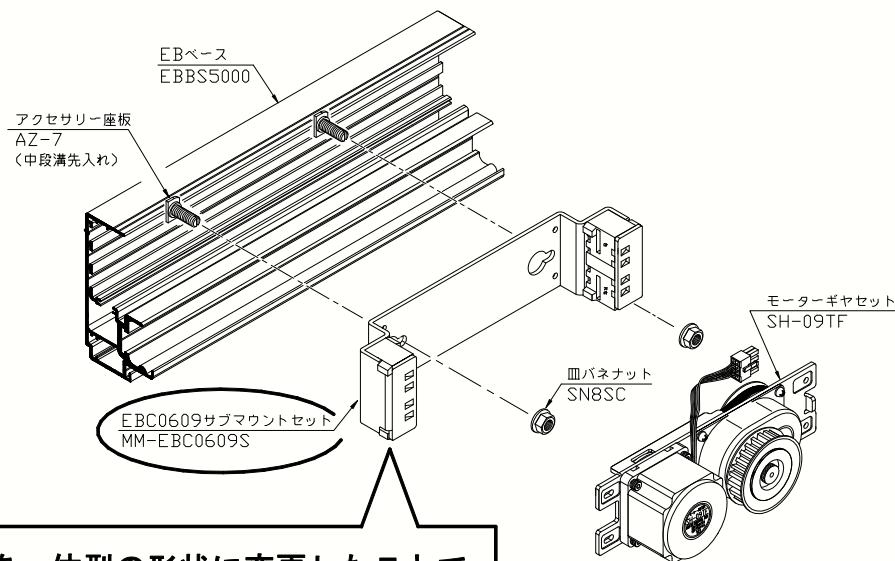
拝啓 貴社ますますご清栄の段お喜び申し上げます。  
 毎々格別なお引き立てを賜り厚く御礼申し上げます。  
 EB、BC用『0609サブマウント金具』改善のご案内をさせていただきます。

●現行品06サブマウント金具

S-MM-EB06-S



●改善品



**改善** 金具を一体型の形状に変更したことで、  
 MM63プレートが不要になりました。

戻り

さて、現在代理店様よりご愛顧いただいております、EB、BC06サブマウント金具につきましては、ソリックニュース【連-110516平成23年5月16日】よりSH-06・09TFモーターを搭載する場合、15・23用連結金具、従動プーリーなどが共用可能になり、サブマウント方式による組込み出荷を開始し、各代理店様から大変ご好評をいただいております。

弊社では、今回さらに取付け先での作業性の向上を目的に、SH-06・09TFモーター専用にモーターマウント金具が一体型の形状に改善し、簡単に組込みができる様現行品と互換性を持たせた、EB0609サブマウント金具を出荷させていただきます。

前図をご参照ください。

今後とも、代理店様のお声をお聞かせいただきながら、技術・営業・拡販面でご支援が出来ますよう、「新しい発想」「簡単に取付けやすく」「より完成度の高い自動ドア」をめざし開発を進めてまいりますので、なにとぞよろしくお願ひ申し上げます。

敬 具

## 記

**実 施 日** 平成26年11月4日（火）受注分より適用  
尚、在庫の関係上、従来品と混じる事もあるかと思いますが、ご理解  
ご協力をお願い申し上げます。

**適 用 機 種** EB、BC （SH-06・09TFモーター搭載時）

## お願ひ

ドアウェイ（ドア開閉軌道上）に監視エリアを設定可能な無目取付型スーパーセンサーDA-3001（竹中エンジニアリング様製）を2008年7月から正式発売しております。

エレベーター、エスカレーターなどで相次いだ痛ましい人身事故を二度と繰り返さないよう、自動ドアに関しても安全性の確保が重要です。

DA-3001の採用による安全性の向上を、施主様へ積極的にご紹介いただくことにより、営業活動の一助となれば幸いです。