

お手数ですが
回覧お願い
いたします

お得意様各位

[連-140530]

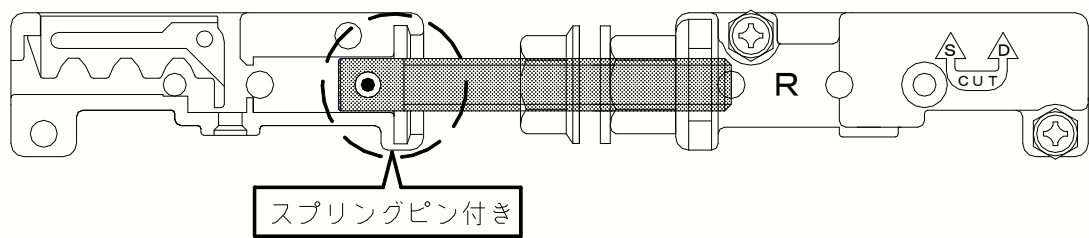
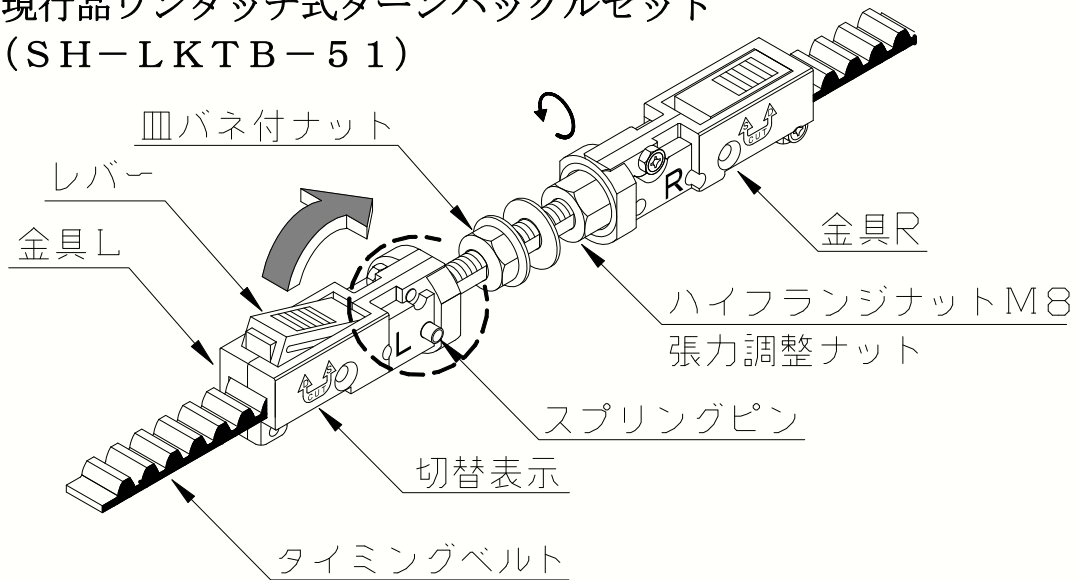
平成26年5月30日

『ワンタッチ式ターンバックルセット』

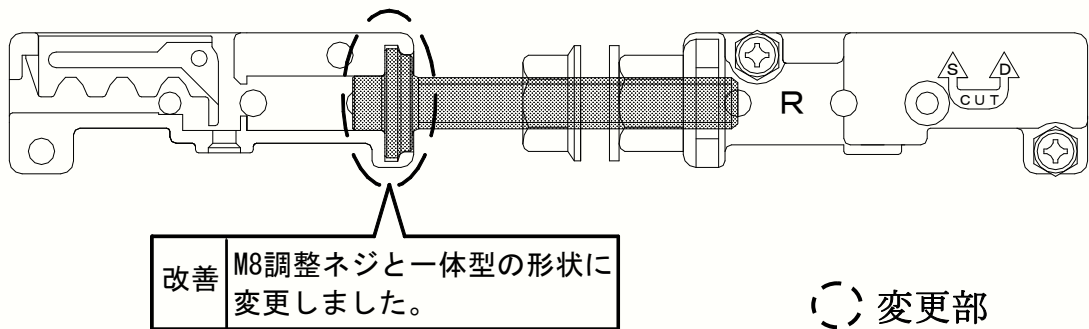
限定出荷のお知らせ

拝啓 貴社ますますご清栄の段お喜び申し上げます。
毎々格別なお引き立てを賜り厚く御礼申し上げます。
ワンタッチ式ターンバックルセット限定出荷のお知らせをさせていただきます。

●現行品ワンタッチ式ターンバックルセット
(SH-LKTB-51)



●改善品



戻り

さて、代理店様よりご愛顧いただいております、各種エンジンに組み込みしているワンタッチ式ターンバックルセットにつきましては、ソリックニュース【連-130513平成25年5月13日】より改善品の組み込み出荷を開始し、各代理店様から調整し易くなったと大変ご好評をいただいております。

弊社では、今回さらに取付け先での信頼性の向上を目的に、M8用調整ネジと抜け止め用のフランジ部を一体型の形状に改善し、ドア開閉動作による耐久性の向上を図り、現行品と互換性を持たせたワンタッチ式ターンバックルを期間限定で出荷させていただくことになりました。

前図をご参照ください。

今後とも、代理店様のお声をお聞かせいただきながら、技術・営業・拡販面でご支援が出来ますよう、「新しい発想」「簡単に取付けやすく」「より完成度の高い自動ドア」をめざし開発を進めてまいりますので、なにとぞよろしくお願ひ申し上げます。

敬 具

記

- 実 行 日 平成26年6月2日（月）受注分より
在庫の関係上、機種によって出荷時期が異なることもありますが、ご理解ご協力をお願い申し上げます。
尚、改善品ターンバックルにつきましては、約1カ月間限定出荷とさせていただきます。
限定出荷終了後は、現行ターンバックルの出荷に戻させていただきますので、宜しくお願ひ申し上げます。
- 品 名 ワンタッチ式ターンバックルセット：SH-LKTB51
その他の機種にも適用します。

お願ひ

ドアウェイ（ドア開閉軌道上）に監視エリアを設定可能な、無目取付型スーパーセンサーDA-3001（竹中エンジニアリング様製）を2008年7月から正式発売しております。

エレベーター、エスカレーターなどで相次いだ痛ましい人身事故を二度と繰り返さないよう、自動ドアに関しても安全性の確保が重要です。

DA-3001の採用による安全性の向上を、施主様へ積極的にご紹介いただくことにより、営業活動の一助となれば幸いです。