

お手数ですが
閲覧をお願い
いたします

お得意様各位

[130618]

平成25年6月18日

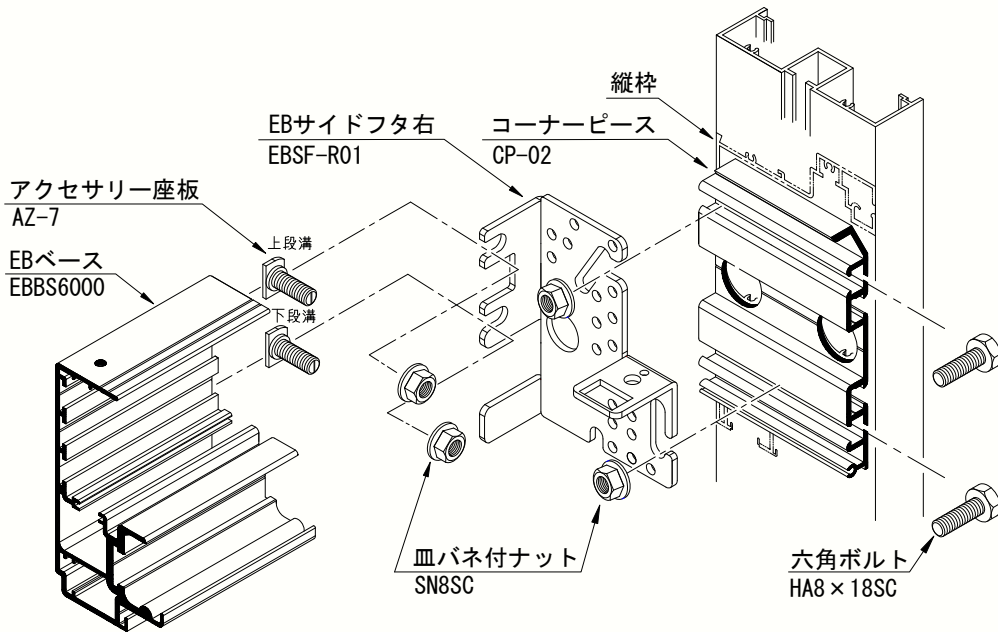
『内蔵式EBサイドフタ(側板)変更』出荷のご案内

拝啓 貴社ますますご清栄の段お喜び申し上げます。

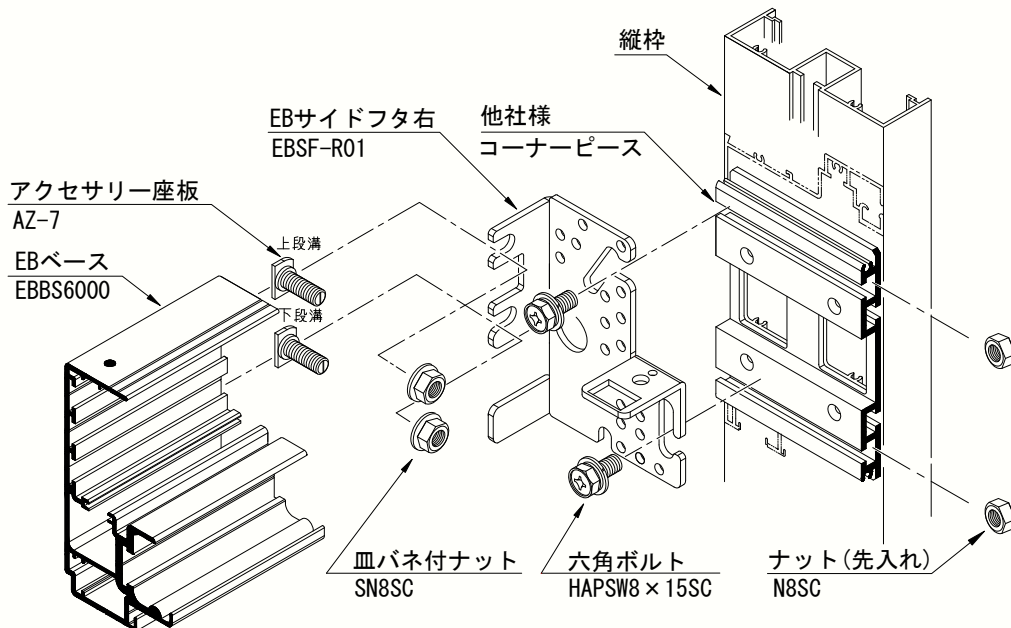
毎々格別なお引き立てを賜り厚く御礼申し上げます。

内蔵式EBサイドフタ形状変更品出荷のご案内をさせていただきます。

●内蔵式EBサイドフタ納り

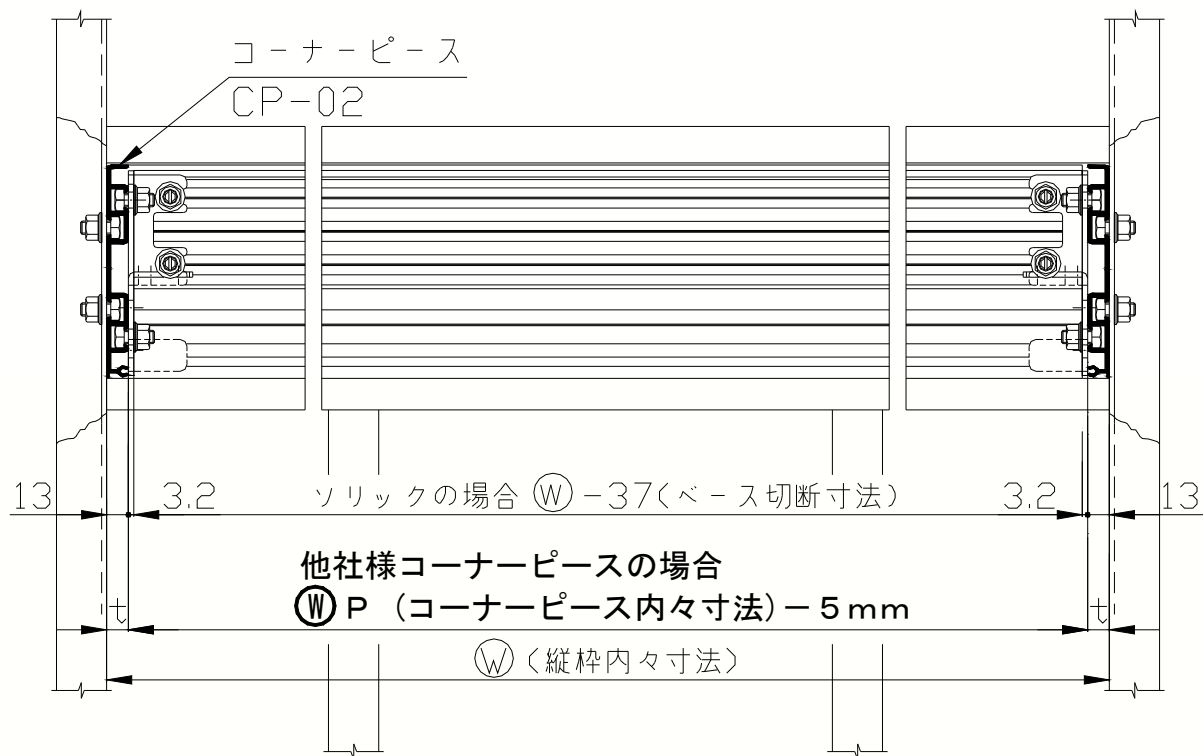


●他社様EBサイドフタ納り

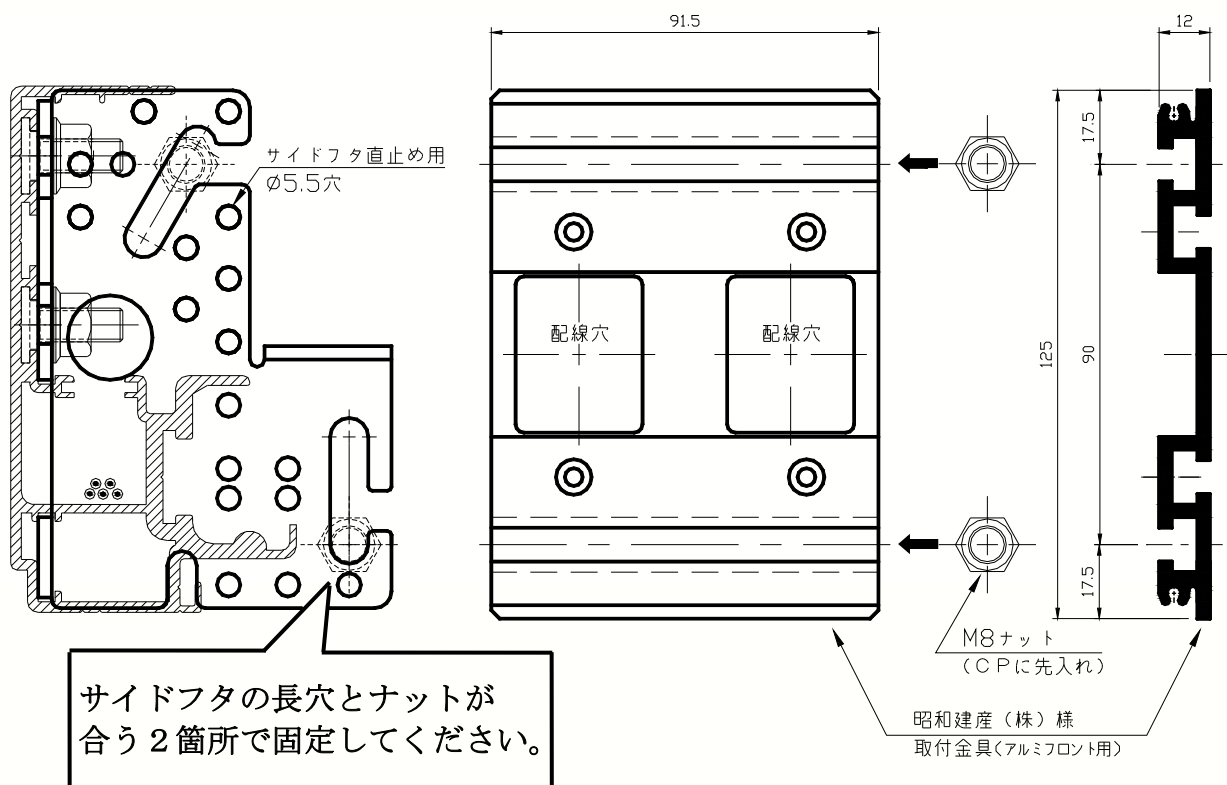


戻り

●ご注文寸法について（片引・引分共同じです）



●昭和建産様 取付金具とEBサイドフタ納り例



●対応メーカー様（順不同）

- ① 昭和建産(株)様 ② サニー(株)様 ③ 日本自動ドア(株)様 ④ 北陽電機(株)様 ⑤ 松下電工(株)様

さて、現在代理店様よりご愛顧いただいております、アルミフロント内蔵式EBタイプのサイドフタ（側板）につきましては、ベースの機構取付け溝を利用したフリースライド方式を採用しておりますので、取付け先でベースの切縮めや部品の移動が生じて、ナットやM8ボルト2本を緩めるだけで部品が簡単に固定できる機構部品となっております。

しかし、一部の代理店様の情報などによりますと、ドアの開閉動作による振動等でサイドフタから音が出る場合がある、又、自動ドアエンジンの交換時には、既設コーナーピースにサイドフタ（側板）が合わない為、テクスビス等で固定作業をすることがあるとお聞きしております。

つきましては、弊社ではこの様なご不便をおかけすることのない様に、取付け先での作業性と信頼性の向上を目的に機構を見直し、現行品と互換性を持たせた『EBサイドフタ』を出荷させていただきます。

又、サイドフタはアクセサリ座板：AZ-7で、ベースとはさみ込む様に取付方法を変更し、強度・信頼性向上を図りました。

尚、弊社コーナーピースと前頁メーカー様に互換性を持たせておりますので、代理店様の現場施工向上の為、ご利用可能な範囲でご活用いただければ幸いに存じます。

今後とも、代理店様のお声をお聞かせいただきながら、技術・営業・拡販面でご支援が出来ますよう、「新しい発想」「簡単に取付けやすく」「より完成度の高い自動ドア」をめざし開発を進めてまいりますので、なにとぞよろしくお願い申し上げます。

敬 具

記

実 施 日 平成25年6月20日（木）受注分より
在庫の関係上、機種によって切替え時期が異なることもありますが、ご理解、ご協力をお願い申し上げます。

品 名 EBサイドフタセット

規 格 左：EBSF-L

右：EBSF-R

● 他社様コーナーピースの場合（前頁ご参照ください）

エンジン装置ご注文の際には、EBサイドフタ付き実寸（コーナーピース内寸-5mm）でご注文をお願いします。

お願い

ドアウェイ（ドア開閉軌道上）に監視エリアを設定可能な無目取付型スーパーセンサーDA-3001（竹中エンジニアリング様製）を2008年7月から正式発売しております。

エレベーター、エスカレーターなどで相次いだ痛ましい人身事故を二度と繰り返さないよう、自動ドアに関しても安全性の確保が重要です。

DA-3001の採用による安全性の向上を施主様へ積極的にご紹介いただくことにより、営業活動の一助となれば幸いです。