

お手数ですが  
閲覧をお願い  
いたします

お客様各位

[連-130530]

平成25年5月30日

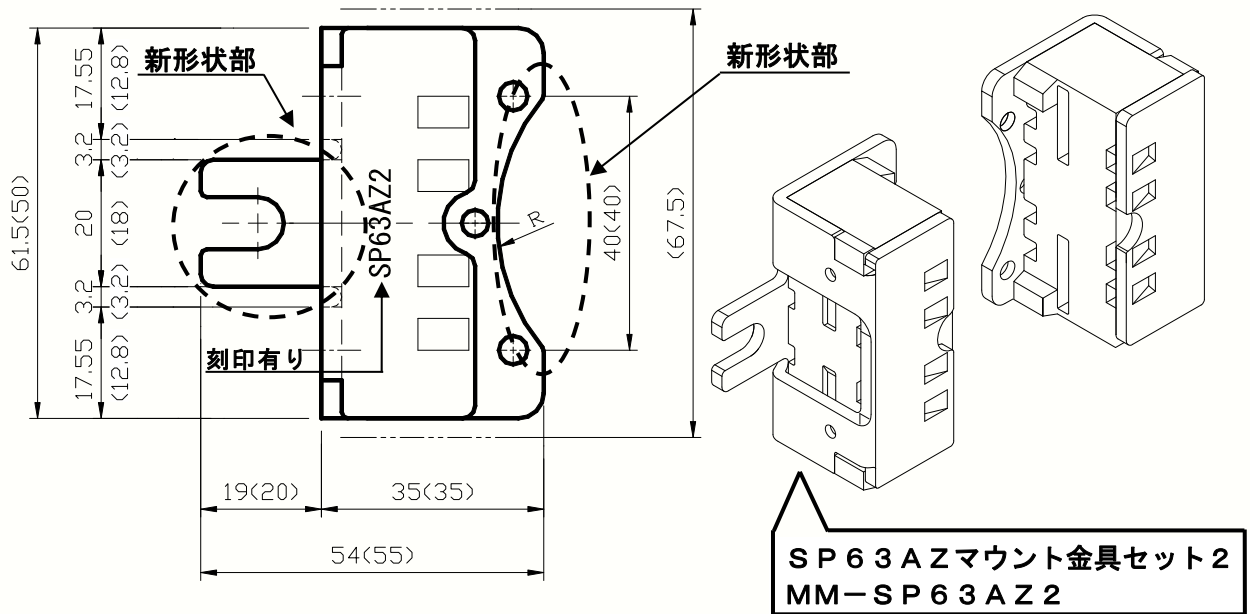
## 『SP63AZマウント金具』 形状変更のご案内

拝啓 貴社ますますご清栄の段お喜び申し上げます。

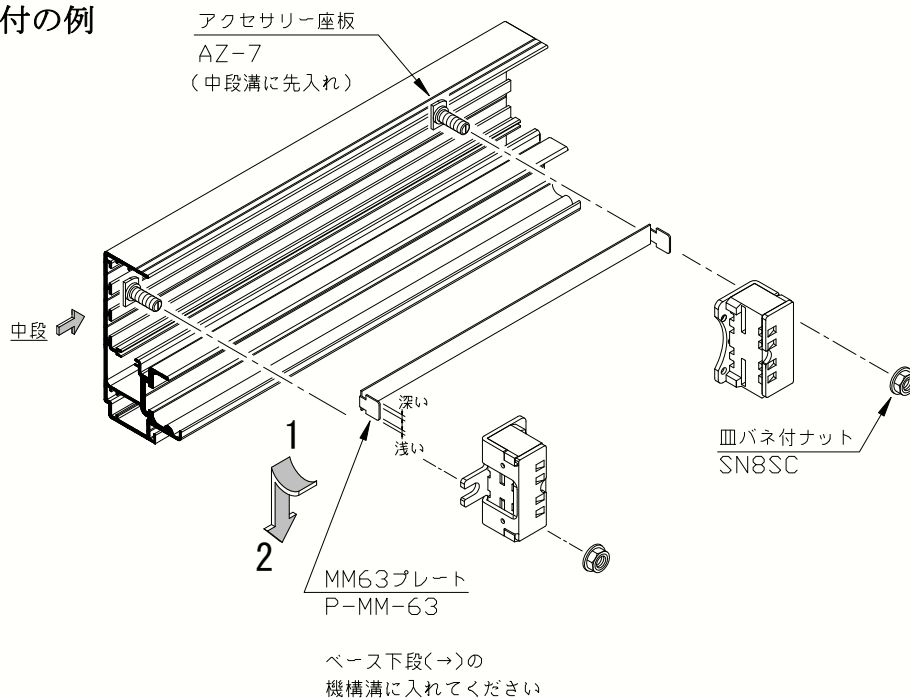
毎々格別なお引き立てを賜り厚く御礼申し上げます。

「SP63AZマウント金具」の形状変更をいたしましたのでご案内いたします。

### ●SP63AZマウント金具2 ( )内寸法は現行品寸法です



### ●EB取付の例



戻り

さて、現在代理店様よりご愛顧いただいております、SHモーター用SP63AZマウント金具につきましては、機構取付け溝を利用したフリースライド方式を採用しており、取付け先で切縮めや変更があっても簡単にモーターの移動・固定ができます。

今回さらに、作業性・信頼性の向上及び新製品との拡張性を目的に、現行品と互換性を持たせた新形状品の『SP63AZマウント金具2』を出荷させていただくことになりました。

尚、マウントゴムは現行品と共用しております。

今後とも、代理店様のお声をお聞かせいただきながら、技術・営業・拡販面でご支援が出来ますよう、「新しい発想」「簡単で取付けやすく」「より完成度の高い自動ドア」をめざし開発を進めてまいりますので、なにとぞよろしくお願い申し上げます。

敬 具

## 記

実 施 日 平成25年4月初旬より順次出荷を行っております。

適用ベース	内蔵式：EB、BB、BA、NB 後付式：BC、CC、NC、BG、BI 二重引戸：CN フラットバー式：FC、FD 円形式：DR	} 商品規格：MM-SP63AZ2
-------	---	-------------------

## お願い

ドアウェイ（ドア開閉軌道上）に監視エリアを設定可能な無目取付型スーパーセンサーDA-3001（竹中エンジニアリング様製）を2008年7月から正式発売しております。

エレベーター、エスカレーターなどで相次いだ痛ましい人身事故を二度と繰り返さないよう、自動ドアに関しても安全性の確保が重要です。

DA-3001の採用による安全性の向上を施主様へ積極的にご紹介いただくことにより、営業活動の一助となれば幸いです。