

お手数ですが
閲覧お願い
いたします

お得意様各位

[130207]

平成25年2月7日

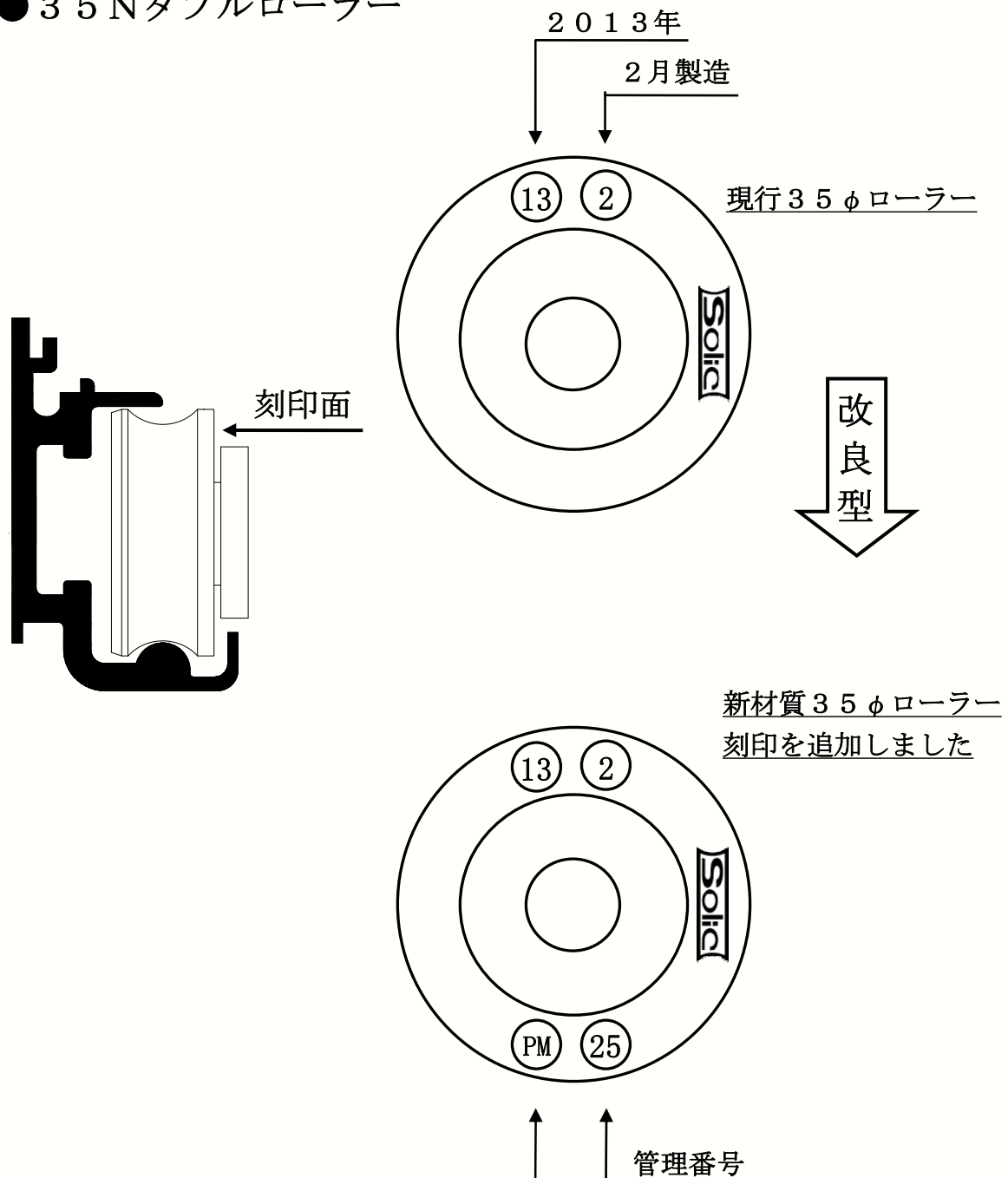
『新35φローラー』再出荷のお知らせ

拝啓 貴社ますますご清栄の段お喜び申し上げます。

毎々格別なお引き立てを賜り厚く御礼申し上げます。

改良型新35φローラー再出荷のお知らせをさせていただきます。

● 35Nダブルローラー



戻り

さて、昨年3回にわたり約1～3カ月限定出荷で、35φローラーの材質を変更したソリックニュースをご案内いたしました。

その後、代理店様からいただきました現場情報やご評価を検討の結果、今回は6カ月期間限定で同材質のローラーを出荷させていただくことになりました。

尚、このローラーは現行ローラー色より乳白色を使用していると共に、ローラー側面に製造年月（西暦の下2桁+月）と判別のための刻印を追加しました。前図をご参照ください。

又、ドア吊りの際に、床面から10mm程ドアを浮かさないで、ドアを床に直接置いた状態から強引に吊り込みを行いますと、吊車のダブルローラー部に余計な負荷が加わる事により、異音が発生する事があるとの現場情報が、一部の代理店様から入っています。

つきましては、ドア吊り作業時には、ローラースペーサー等を利用して、ドアを床面から10mm程浮かした状態でドア吊り込み作業を行なっていただきます様に、お願いいたします。

今後とも、代理店様のお声をお聞かせいただきながら、技術・営業・拡販面でご支援が出来ますよう、「新しい発想」「簡単に取付けやすく」「より完成度の高い自動ドア」をめざし開発を進めてまいりますので、なにとぞよろしくお願い申し上げます。

敬 具

記

実 行 日 平成25年2月12日（火）受注分より
在庫の関係上、機種によって切替え時期が異なることもありますが、ご理解、ご協力をお願い申し上げます。
尚、限定出荷終了後は、現行35φローラーの出荷に戻させていただきますので、ご理解いただきたく宜しくお願い申し上げます。

品 名 35Nダブルローラー
35N " 10個入り

規 格 R-35WN
R-35WN-10

お願い

ドアウェイ（ドア開閉軌道上）に監視エリアを設定可能な無目取付型スーパーセンサーDA-3001（竹中エンジニアリング様製）を2008年7月から正式発売しております。

エレベーター、エスカレーターなどで相次いだ痛ましい人身事故を二度と繰り返さないよう、自動ドアに関しても安全性の確保が重要です。

DA-3001の採用による安全性の向上を施主様へ積極的にご紹介いただくことにより、営業活動の一助となれば幸いです。