

お手数ですが
閲覧をお願い
いたします

お得意様各位

[連-130130]

平成25年1月30日

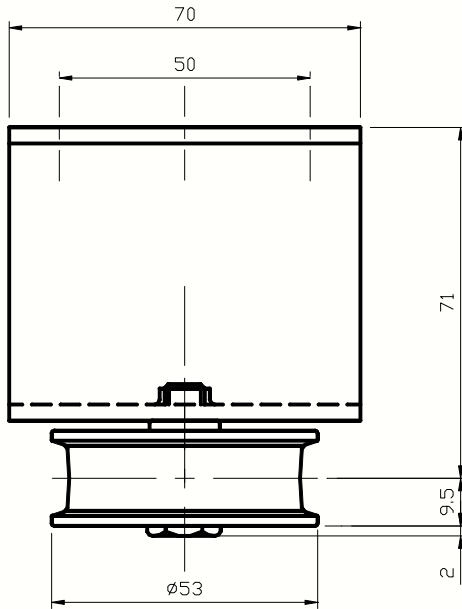
『LK-13T2 プーリーベース』変更のご案内

拝啓 貴社ますますご清栄の段お喜び申し上げます。

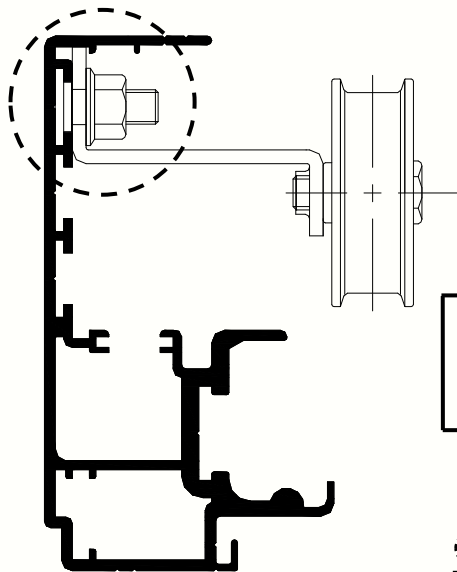
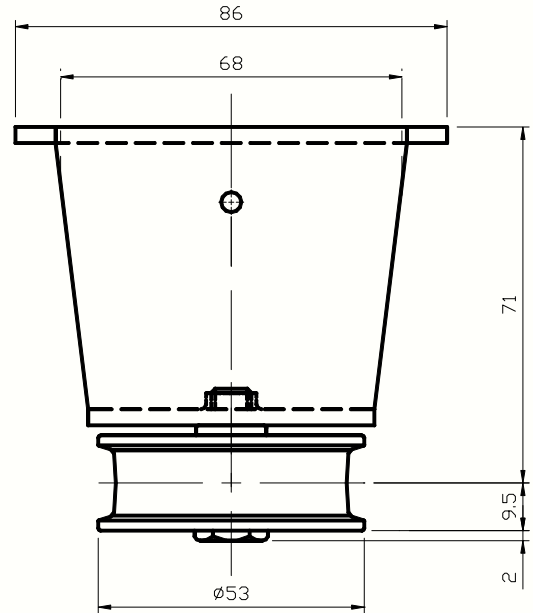
毎々格別なお引き立てを賜り厚く御礼申し上げます。

LK-13T2 従動プーリーベース変更のご案内をさせていただきます。

●現行品プーリーベース
(LK-13T2)

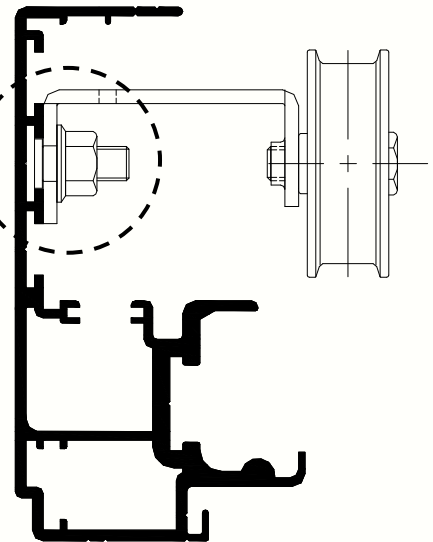


●新プーリーベース
(LK-13T3)

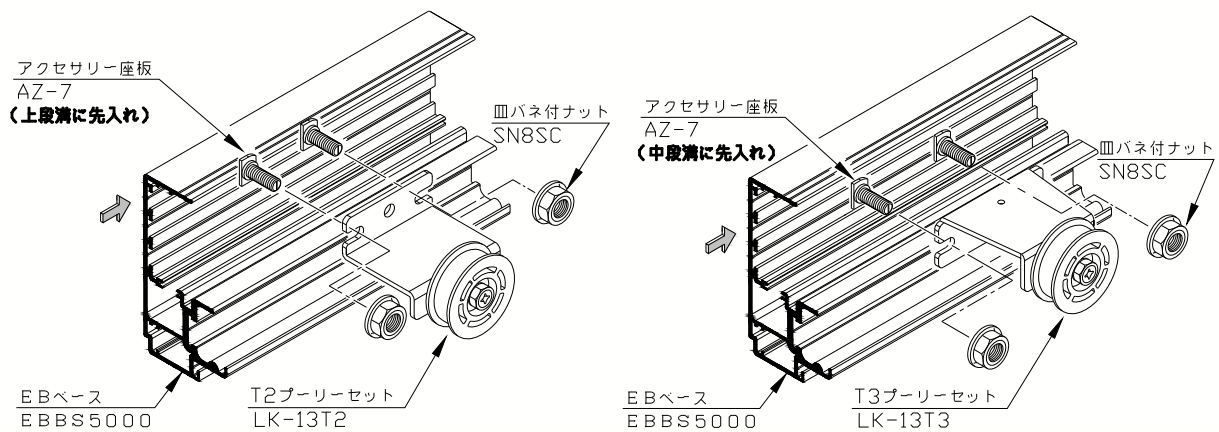


上段溝固定
↓
中段溝に変更

○ 変更部



戻り



さて、現在代理店様よりご愛顧いただいております、アルミフロント内蔵式EBタイプや標準後付式BCタイプに使用しております従動プリーベースにつきましては、現場でベースの切りくいとご指摘をいただいております。

このたび、新機種との拡張性及び作業性の向上を考慮し、現行品と互換性を持たせた新形状品の従動プリーベースを出荷させていただきます。

今後とも、代理店様のお声をお聞かせいただきながら、技術・営業・拡販面でご支援が出来ますよう、「新しい発想」「簡単に取付けやすく」「より完成度の高い自動ドア」をめざし開発を進めてまいりますので、なにとぞよろしくお願い申し上げます。

敬 具

記

- 実 施 日** 平成25年2月1日（金）より順次切替えを開始します。
在庫の都合上、現行品と混じる事もあるかと思いますが、ご理解ご協力をお願い申し上げます。
- 品 名** T3プリーセット：LK-13T3
- 機 種** 標準内蔵式：EB（BB）タイプ
〃 後付式：BCタイプ
現行品プリーベースを適用しているその他の機種にも、新プリーベースを適用します。

お願い

ドアウエイ（ドア開閉軌道上）に監視エリアを設定可能な無目取付型スーパーセンサーDA-3001（竹中エンジニアリング様製）を2008年7月から正式発売しております。

エレベーター、エスカレーターなどで相次いだ痛ましい人身事故を二度と繰り返さないよう、自動ドアに関しても安全性の確保が重要です。

DA-3001の採用による安全性の向上を施主様へ積極的にご紹介いただくことにより、営業活動の一助となれば幸いです。