

お手数ですが  
回覧お願い  
いたします

お客様各位

[連-130116]

平成25年1月16日

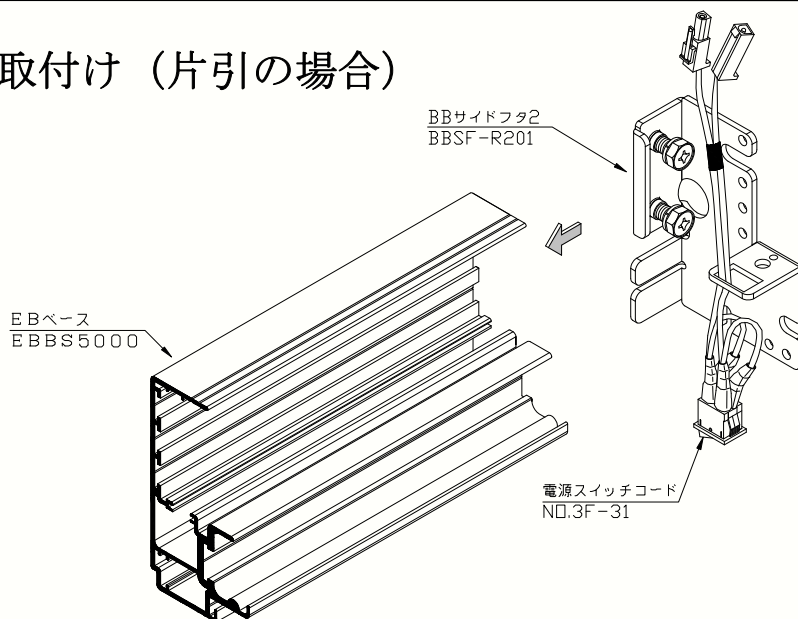
## 『BB電源・カバーブラケット3』標準出荷のご案内

拝啓 貴社ますますご清栄の段お喜び申し上げます。

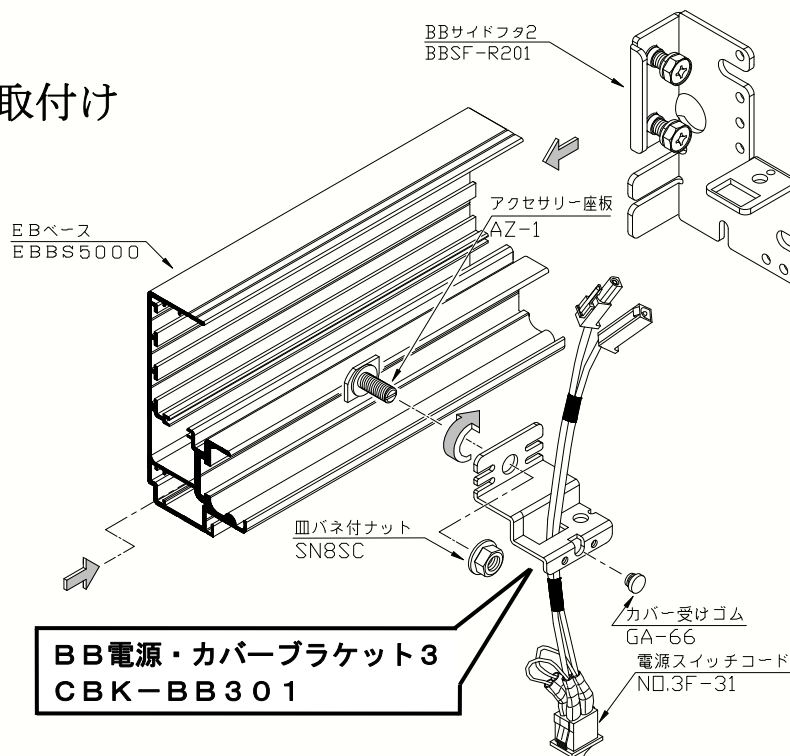
毎々格別なお引き立てを賜り厚く御礼申し上げます。

「BB電源・カバーブラケット3」標準出荷のご案内をさせていただきます。

### ●現行品の取付け (片引の場合)



### ●変更品の取付け



戻り

さて、現在代理店様よりご愛顧いただいております、アルミフロント内蔵式EBタイプ片引につきましては、開発当初ドアの吊り元100mmを考慮し、電源スイッチをドアの戸当り側（全閉側）サイドフタ（側板）の四角穴に組込んで出荷しております。

しかし、代理店様からいただいたアンケート結果や情報などによりますと、電源スイッチが奥側なので、シャッター棒や傘等によるスイッチ操作によって、電源スイッチの損傷・破損にも繋がっていると聞きしております。

つきましては、弊社では代理店様にご不便をおかけすることのない様、スイッチ操作時の作業性の向上を考慮し、下記の内容で片引の場合でも、引分用に組み込んでいる『BB電源・カバーブラケット3』を標準出荷させていただきます。

最近の強化ガラスや框ドアの吊り元は、フリー吊り元になっているものがほとんどだと思いますが、現場によっては100吊り元・固定の場合もあるかと思えます。

その場合、カバーブラケット3と吊り元が干渉する可能性があります。

大変お手数ですが、従来の様にサイドフタの穴に入れ替えていただくようお願いいたします。

尚、シャッター棒や傘等で、電源スイッチの操作を行う可能性のある現場では、スイッチの損傷・破損などを防ぐ為にも、手許スイッチの設置に務めていただきたくお願い申し上げます。

今後とも、代理店様のお声をお聞かせいただきながら、技術・営業・拡販面でご支援が出来ますよう、「新しい発想」「簡単に取付けやすく」「より完成度の高い自動ドア」をめざし開発を進めてまいりますので、なにとぞよろしくお願い申し上げます。

敬 具

## 記

実 施 日 平成25年1月21日（月）受注分より  
在庫の都合上、従来品と混じる事もあるかと思いますが、  
ご理解ご協力をお願い申し上げます。

### お願い

ドアウェイ（ドア開閉軌道上）に監視エリアを設定可能な無目取付型スーパーセンサーDA-3001（竹中エンジニアリング様製）を2008年7月から正式発売しております。

エレベーター、エスカレーターなどで相次いだ痛ましい人身事故を二度と繰り返さないよう、自動ドアに関しても安全性の確保が重要です。

DA-3001の採用による安全性の向上を施主様へ積極的にご紹介いただくことにより、営業活動の一助となれば幸いです。