

お手数ですが
閲覧をお願い
いたします

お客様各位

[120801]

平成24年8月1日

タイミングベルト専用従動プーリー

『新T2プーリー』出荷のお知らせ

拝啓 貴社ますますご清栄の段お喜び申し上げます。

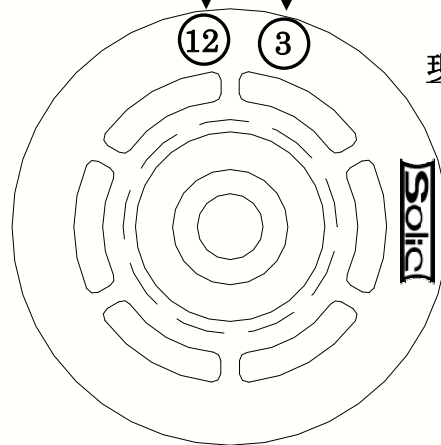
毎々格別なお引き立てを賜り厚く御礼申し上げます。

改良型新T2プーリー出荷のお知らせをさせていただきます。

●従動プーリー

2012年

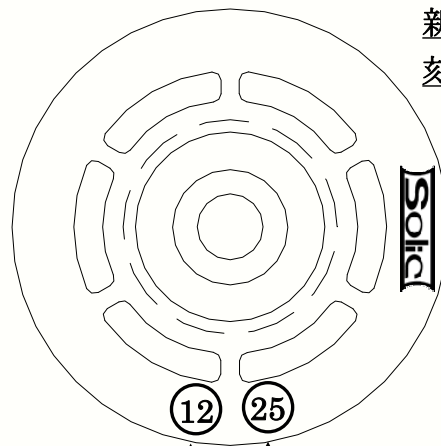
3月製造



現行従動プーリー

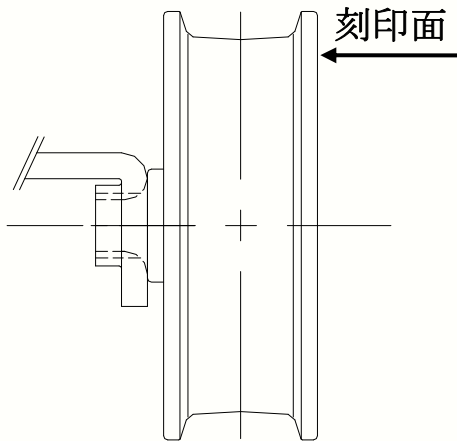
改良型

新材質従動プーリー
刻印を追加しました



管理番号

2012年



戻り

さて、代理店様よりご愛顧いただいております、現行T2プーリーにつきましては、SHモーターシリーズのタイミングベルト専用として出荷しております。

しかし、代理店様からいただいたアンケート結果や現場情報などによりますと、プーリーの痛みが早いなどやプーリー側面から異音などがあるとお聞きしております。

つきましては、上記対策といたしましてプーリーの材質を変更した、新T2プーリーを出荷させていただきます。

尚、新T2プーリーは、現行プーリー色より乳白色を使用していると共に、管理上も考慮しプーリー側面に製造年月（西暦の下2桁+管理番号）と判別のための刻印を追加しました。

前図をご参照ください。

今後とも、代理店様のお声をお聞かせいただきながら、技術・営業・拡販面でご支援が出来ますよう、「新しい発想」「簡単で取付けやすく」「より完成度の高い自動ドア」をめざし開発を進めてまいりますので、なにとぞよろしくお願ひ申し上げます。

敬 具

記

実 施 日 平成24年8月6日（月）出荷分より

在庫の関係上、機種によって切替え時期が異なることもありますが、ご理解、ご協力をお願い申し上げます。

尚、新T2プーリーにつきましては、約1ヵ月限定出荷とさせていただきます。限定出荷終了後は、現行T2プーリーの出荷に戻させていただきますので、ご理解いただきたく宜しくお願ひ申し上げます。

品 名 T2プーリー（タイミングベルト用）

規 格 P-T21

お願ひ

ドアウェイ（ドア開閉軌道上）に監視エリアを設定可能な無目取付型スーパーセンサーDA-3001（竹中エンジニアリング様製）を2008年7月から正式発売しております。

エレベーター、エスカレーターなどで相次いだ痛ましい人身事故を二度と繰り返さないよう、自動ドアに関しても安全性の確保が重要です。

DA-3001の採用による安全性の向上を施主様へ積極的にご紹介いただくことにより、営業活動の一助となれば幸いです。