

お手数ですが
閲覧をお願い
いたします

お客様各位

[連-120423]

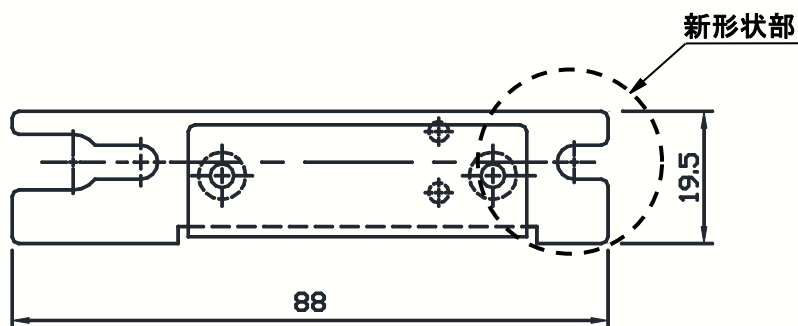
平成24年4月23日

『リードスイッチ金具3』のご案内

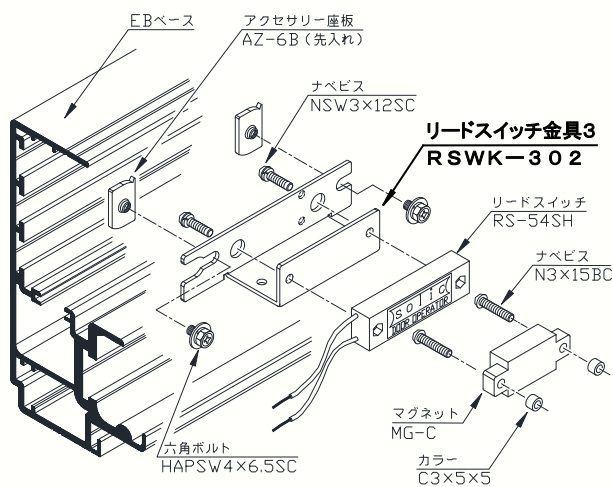
拝啓 貴社ますますご清栄の段お喜び申し上げます。
毎々格別なお引き立てを賜り厚く御礼申し上げます。
各種ベース、レールに対応する『リードスイッチ金具3』についてご案内します。

●リードスイッチ金具3

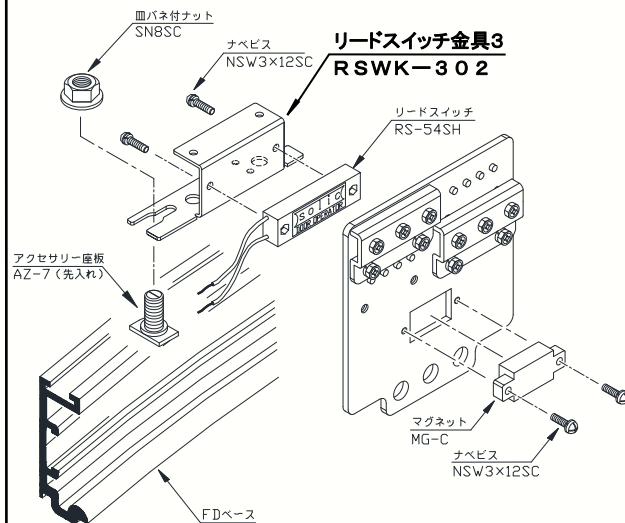
- | | | | |
|-------|-----------------|---|----------------|
| 適用ベース | 内蔵式：BA、BB、EB | } | 商品規格：RSWK-3 |
| | 後付式：BC、CC、BG、BI | | |
| | 二重引戸：CN | | |
| | 円形式：DR | → | 商品規格：RSWK-3-DR |



内蔵式 (EBタイプ) の例



円形式 (DRタイプ) の例



戻り

さて、代理店様よりご愛顧いただいております各種信号用リードスイッチ金具（オプション）につきましては、1個所でネジやナット締めできる形状になっております。

各代理店様より、M4ネジを締め過ぎると金具の右端が浮き上がってしまう、とのご意見がありましたので、弊社では安定性を考慮し従来品と互換性を持たせた、新形状品のリードスイッチ金具を出荷させていただくことになりました。

今後とも、代理店様のお声をお聞かせいただきながら、技術・営業・拡販面でご支援が出来ますよう、「新しい発想」「簡単で取付けやすく」「より完成度の高い自動ドア」をめざし開発を進めてまいりますので、なにとぞよろしくお願い申し上げます。

敬 具

記

実 施 日 平成24年4月24日（火）受注分より順次切替えを開始します。
在庫の都合上、従来品と混じる事もあるかと思いますが、ご理解ご協力をお願い申し上げます。

お願い

ドアウェイ（ドア開閉軌道上）に監視エリアを設定可能な無目取付型スーパーセンサーDAー3001（竹中エンジニアリング様製）を2008年7月から正式発売しております。

エレベーター、エスカレーターなどで相次いだ痛ましい人身事故を二度と繰り返さないよう、自動ドアに関しても安全性の確保が重要です。

DAー3001の採用による安全性の向上を施主様へ積極的にご紹介いただくことにより、営業活動の一助となれば幸いです。