

お手数ですが
回覧お願い
いたします

お客様各位

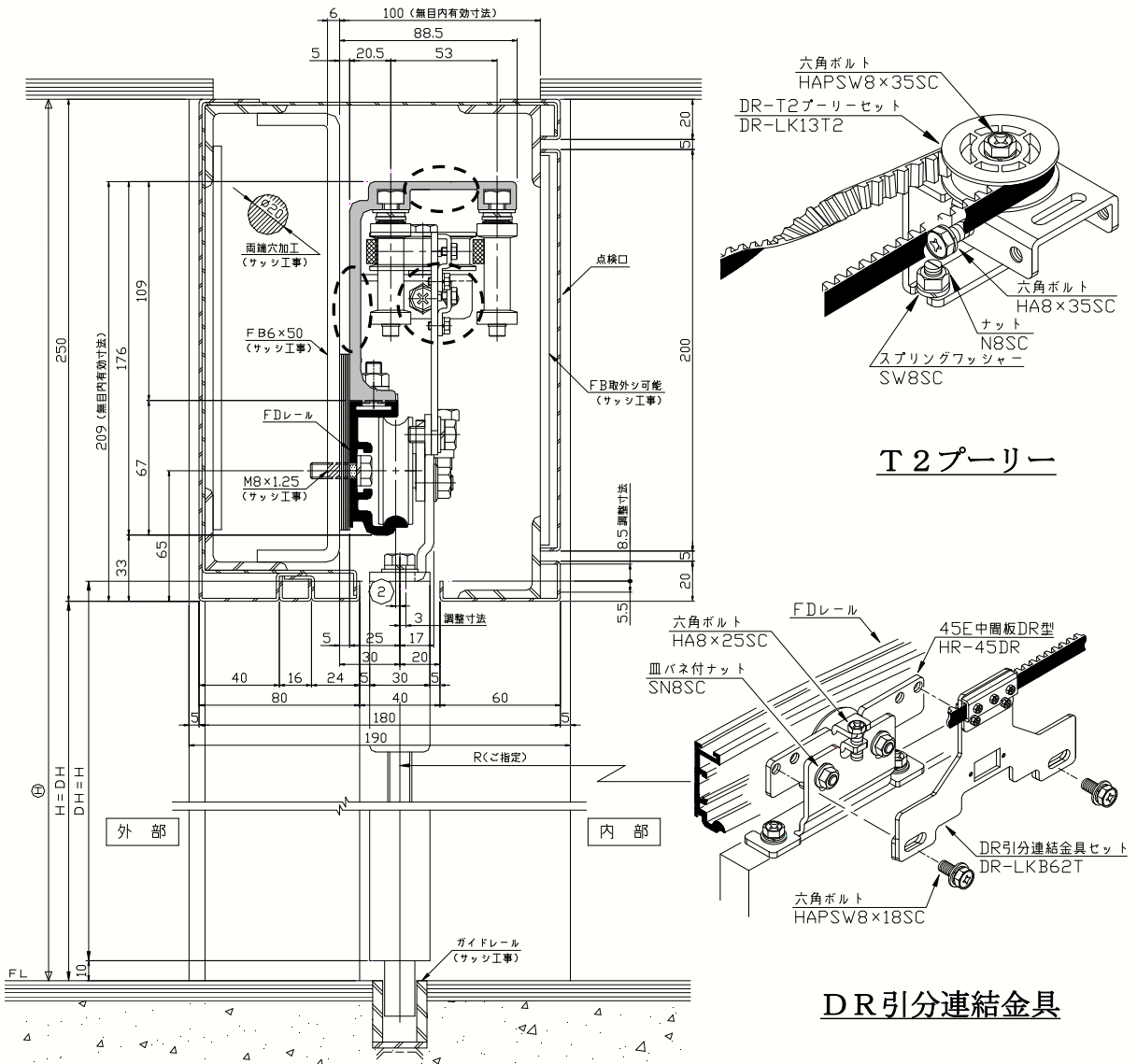
[連-120319]

平成24年3月19日

円形式DR『部品形状変更』のご案内

拝啓 貴社ますますご清栄の段お喜び申し上げます。
毎々格別なお引き立てを賜り厚く御礼申し上げます。
円形式DR『部品形状変更』をいたしましたのでご案内いたします。

●DR 標準曲げ断面図例



戻り

さて、現在代理店様よりご愛顧いただいております円形式「DRタイプ」につきましては、発売開始以来、独自の3点吊りによるドア開閉方式で、常に安定した動作にご好評をいただくと共に、各代理店様からのご意見・ご要望をもとに、「ベルトのヒネリ」による静音化などの改良を行なってきました。

今回さらに取付け先での作業性と信頼性の向上を目的に、下記の改善を行いましたのでご案内させていただきます。

1. 円形式DR「T2プーリー」変更箇所（現行品とは互換性有り）

- 1) 板厚を変更しました。
- 2) 逆曲げの位置を変更しました。（14mm→32mm）
- 3) AZ-7の組込み箇所を、左右切欠き形状にして作業性及び強度向上を図りました。

2. 「DR引分連結金具」変更箇所（現行品とは互換性有り）

- 1) 形状を変更しました。
- 2) 取付け穴をルーズ形状にして、引分時のドア召し合わせ調整作業をしやすくしました。

尚、上記1. 2は標準曲げ（O）と逆曲げ（U）で使用できる共用形状品です。

今後とも、代理店様のお声をお聞かせいただきながら、技術・営業・拡販面でご支援が出来ますよう、「新しい発想」「簡単で取付けやすく」「より完成度の高い自動ドア」をめざし開発を進めてまいりますので、なにとぞよろしくお願い申し上げます。

敬 具

記

実 施 日 平成24年3月22日（木）受注分より切替えを開始します。
在庫の都合上、従来品と混じる事もあるかと思いますが、ご理解ご協力をお願い申し上げます。

お願い

ドアウエイ（ドア開閉軌道上）に監視エリアを設定可能な無目取付型スーパーセンサーDA-3001（竹中エンジニアリング様製）を2008年7月から正式発売しております。

エレベーターやエスカレーターなどでは痛ましい人身事故が相次ぎ、自動ドアの利用者や付近の通行者などの安全確保もますます求められておりますので、DA-3001のドアウエイ機能を営業活動にご活用いただき、景気後退感が強まっている状況の中、営業戦略上の一助となればご幸甚に存じます。