

お手数ですが
閲覧をお願い
いたします

お客様各位

[連-120203]

平成24年2月3日

フラットバー式FC、FDタイプ

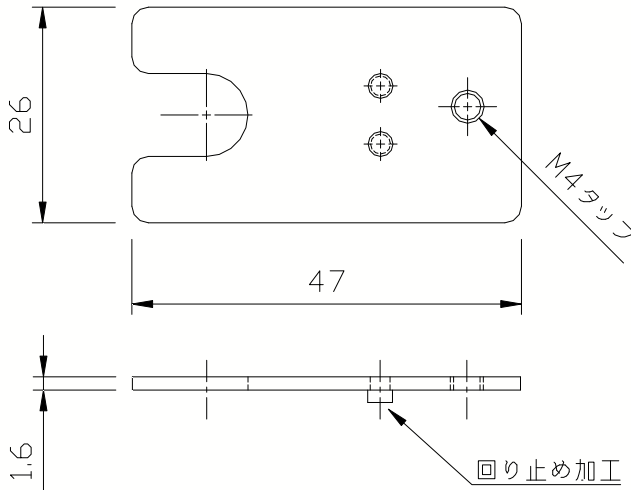
『コントロール取付金具』のご案内

拝啓 貴社ますますご清栄の段お喜び申し上げます。

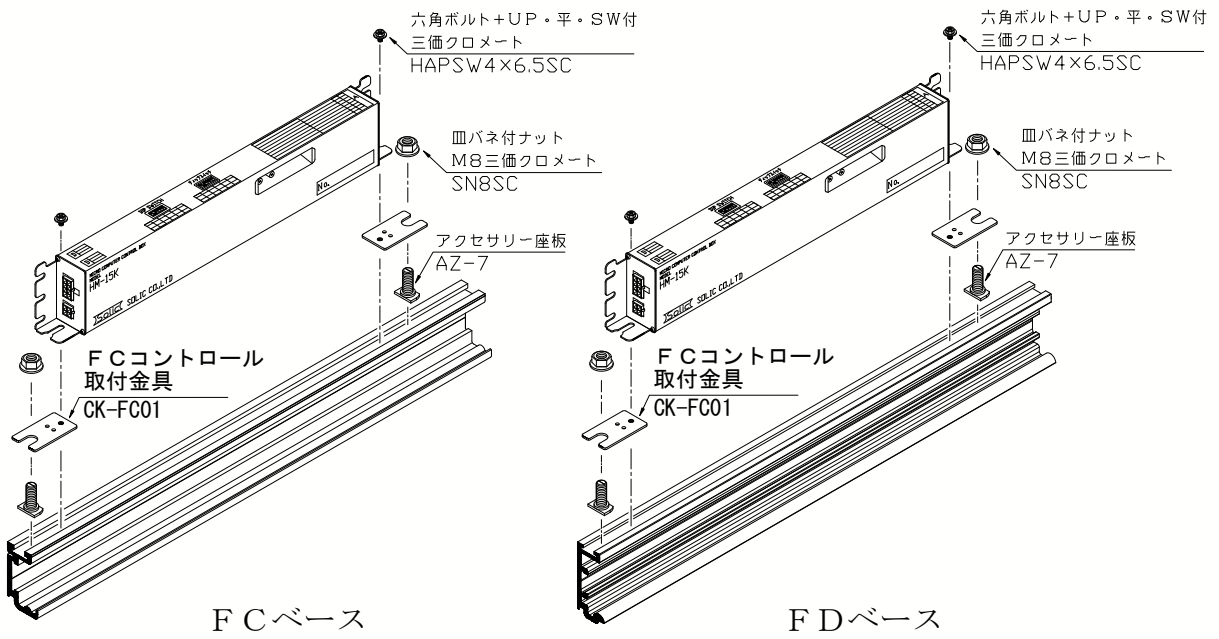
毎々格別なお引き立てを賜り厚く御礼申し上げます。

フラットバー式FC、FDコントロール取付金具のご案内をいたします。

● FC・FDコントロール取付金具



※ 当金具は左右共用
FC・FD共用品
となっております。



戻り

さて、現在代理店様よりご愛顧いただいております、SHモーターシリーズ『フラットバー式・FCタイプ』は、ステンレスやスチールなどのオーダーサッシ無目のフラットバー取付式自動ドアとして開発され、SH-15、23、SD-10TAモーターシリーズの搭載が可能な高性能エンジンです。

FCタイプの特長は部品の組込みを、レール上部の機構取付け溝を利用したフリースライド方式を採用しておりますが、コントロールボックスを固定する際、M8スパナでナットを締める時コネクター等部品の取り合い上、スムーズに回せず締めにくいとの情報をお聞きしておりました。

弊社では代理店様にご不便をおかけすることのない様、作業性の向上を考慮し改善金具の量産化を進めてきましたが、このたび「コントロールボックス取付金具」の出荷態勢がととのいましたのでご案内いたします。

今後とも、代理店様のお声をお聞かせいただきながら、技術・営業・拡販面でご支援が出来ますよう、「新しい発想」「簡単で取付けやすく」「より完成度の高い自動ドア」をめざし開発を進めてまいりますので、なにとぞよろしくお願ひ申し上げます。

敬 具

記

実 施 日 平成24年2月6日 受注分より組込み出荷いたします。

品 名 FC (FD) コントロール取付金具

お願ひ

ドアウェイ (ドア開閉軌道上) に監視エリアを設定可能な無目取付型スーパーセンサーDA-3001 (竹中エンジニアリング様製) を2008年7月から正式発売しております。

エレベーター、エスカレーターなどで相次いだ痛ましい人身事故を二度と繰り返さないよう、自動ドアに関しても安全性の確保が重要です。

DA-3001の採用による安全性の向上を施主様へ積極的にご紹介いただくことにより、営業活動の一助となれば幸いです。