

お手数ですが  
閲覧をお願い  
いたします

お得意様各位

[連-111226]

平成23年12月26日

フラットバー式FC、FDタイプ

『プリーベース』形状変更のご案内

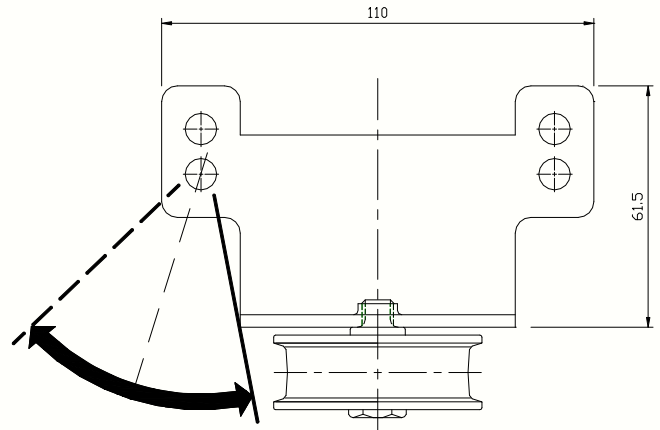
拝啓 貴社ますますご清栄の段お喜び申し上げます。

毎々格別なお引き立てを賜り厚く御礼申し上げます。

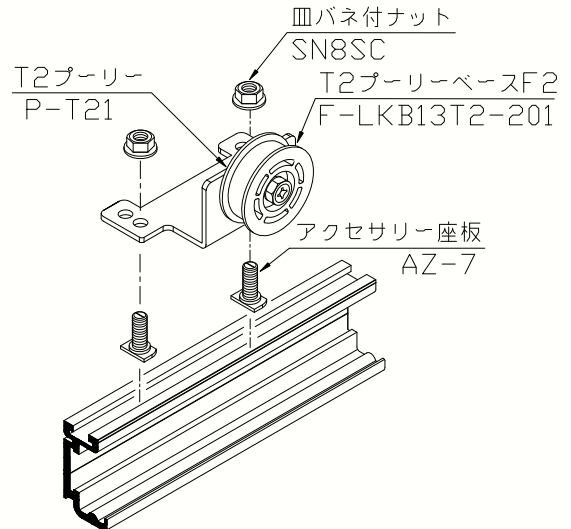
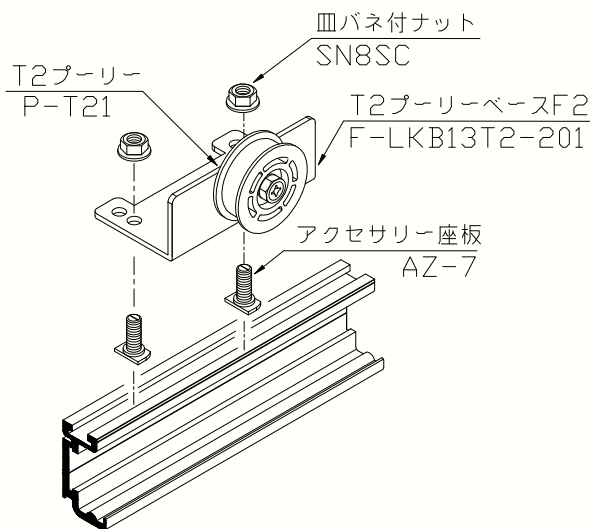
フラットバー式の従動プリーベースを変更しましたのでご案内いたします。

●旧プリーベース

●新プリーベース



- ① 正面からのナットの位置を見やすくしました。
- ② ナット締め作業範囲が広くなりました。



戻り

さて、現在代理店様よりご愛顧いただいております中量ドア用フラットバー式FC（φ35ローラー使用）と、重量ドア用フラットバー式FDタイプ（φ45ローラー使用）に使用しております従動プリーベースにつきましては、共用形状品にしております。

このたび、新機種との拡張性及び作業性の向上を考慮し、従来品と互換性を持たせた新形状品の従動プリーベースを出荷させていただきます。

今後とも、代理店様のお声をお聞かせいただきながら、技術・営業・拡販面でご支援が出来ますよう、「新しい発想」「簡単で取付けやすく」「より完成度の高い自動ドア」をめざし開発を進めてまいりますので、なにとぞよろしくお願い申し上げます。

敬 具

## 記

**実 施 日** 平成24年1月初旬より順次切替えを開始します。

在庫の都合上、従来品と混じる事もあるかと思いますが、ご理解ご協力をお願い申し上げます。

**品 名** T2プリーセットF2：F-LK13T2-2

## お願い

ドアウェイ（ドア開閉軌道上）に監視エリアを設定可能な無目取付型スーパーセンサーDA-3001（竹中エンジニアリング様製）を2008年7月から正式発売しております。

エレベーター、エスカレーターなどで相次いだ痛ましい人身事故を二度と繰り返さないよう、自動ドアに関しても安全性の確保が重要です。

DA-3001の採用による安全性の向上を施主様へ積極的にご紹介いただくことにより、営業活動の一助となれば幸いです。