

お手数ですが
閲覧お願い
いたします

お得意様各位

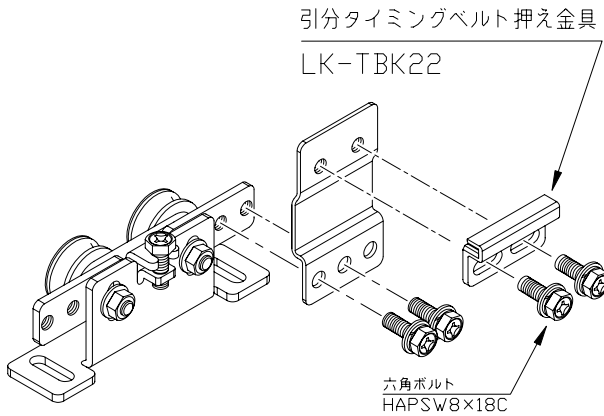
[連 - 10006]

平成22年10月7日

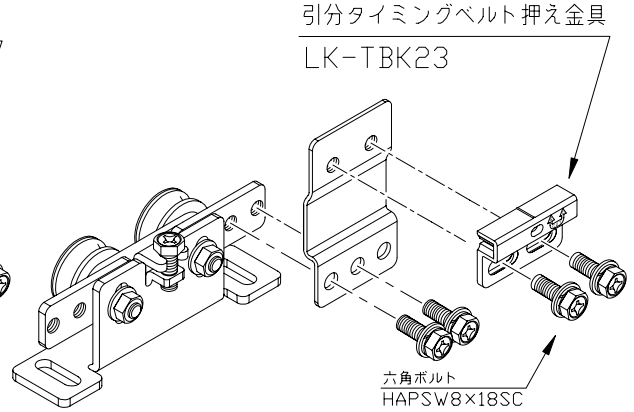
『引分タイミングベルト押え金具』変更のご案内

拝啓 貴社ますますご清栄の段お喜び申し上げます。
毎々格別なお引き立てを賜り厚く御礼申し上げます。
引分タイミングベルト押え金具変更のご案内をさせていただきます。

現行品の取付け

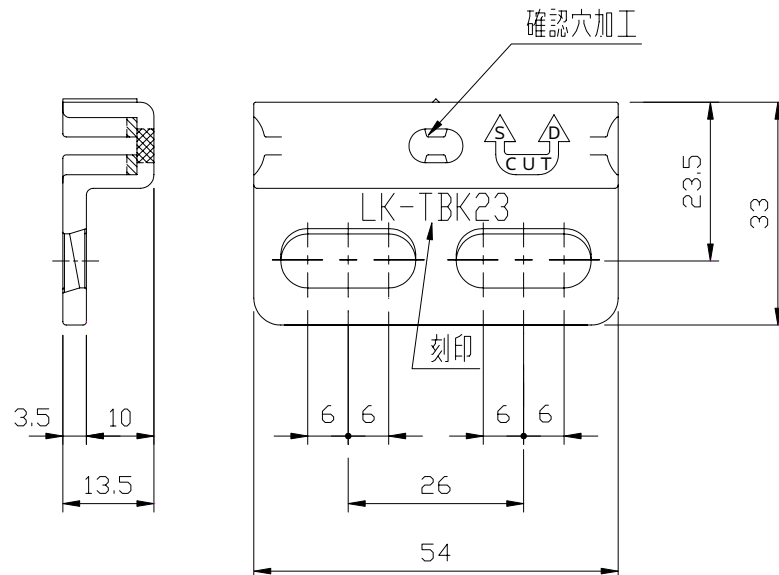


新金具の取付け



引分連結金具セットの品名は今までと同じです。
例：EB-LK22T、BC-LK22T

新金具



戻り

さて、代理店様よりご愛顧いただいております各種エンジンの引分用ベルト押え金具につきましては、現場での作業性の簡略化を図るために、M8ボルトで組込みできる形状に変更されております。

このたび、新機種との拡張性及び作業性の向上を考え、従来品と互換性を持たせた新形状品の引分用ベルト押え金具を出荷させていただきます。

今後とも、代理店様のお声をお聞かせいただきながら、技術・営業・拡販面でご支援が出来ますよう、「新しい発想」「簡単で取付けやすく」「より完成度の高い自動ドア」をめざし開発を進めてまいりますので、なにとぞよろしくお願い申し上げます。

敬 具

記

- 実 施 日** 平成22年10月初旬 受注分より
在庫の都合上、従来品と混じる事もあるかと思いますが、ご理解ご協力をお願い申し上げます。
- 品 名** 引分タイミングベルト押え金具：LK-TBK23
引分連結金具セットの品名は今までと同じです。
標準内蔵式 例：EB-LK22T
" 後付式 : BC-LK22T
その他の機種にも新金具を適用します。

お願い

ドアウエイ(ドア開閉軌道上)に監視エリアを設定可能な無目取付型スーパーセンサーDA3001(竹中エンジニアリング様製)を2008年7月から正式発売させていただいております。
エレベーターやエスカレーターなどでは痛ましい人身事故が相次ぎ、自動ドアの利用者や付近の通行者などの安全確保もますます求められておりますので、DA3001のドアウエイ機能を営業活動にご活用いただき、景気後退感が強まっている状況の中、営業戦略上の一助となればご幸甚に存じます。