

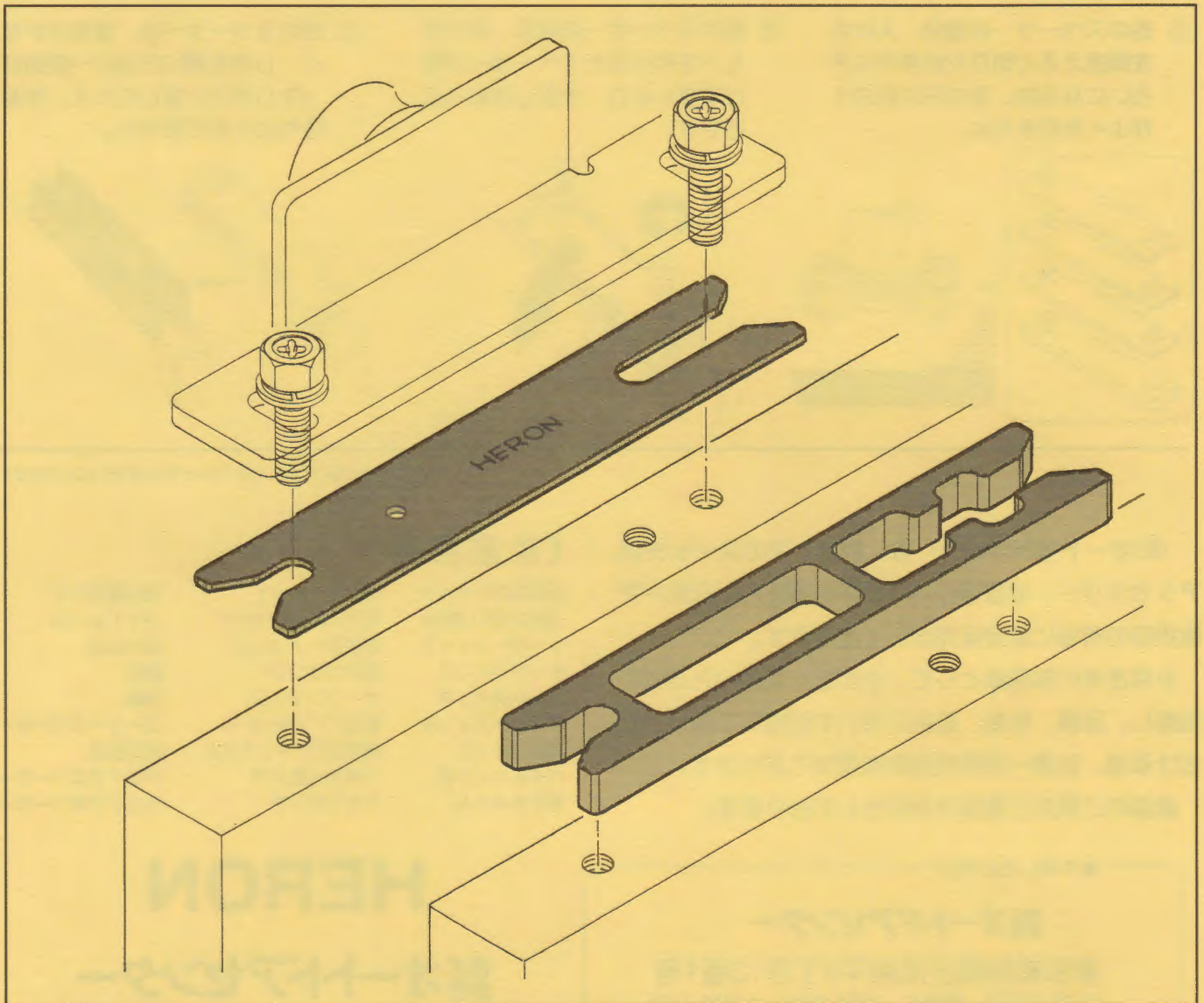
HERON

ヘロン自動ドアパーツ

ローラー Spacer

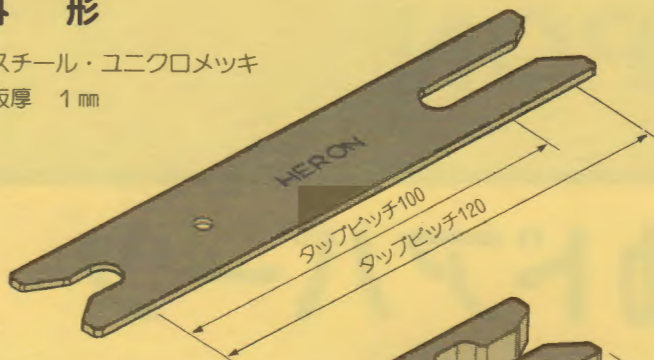
《特徴》

- ① 板厚 1・5・10・15・20mmと種類が豊富です。
- ② 独自の形状・組み込み方法により、ボルトを締めてもズレることがありません。
- ③ ドアの吊り元タップピッチは100mm・120mm兼用できます。
- ④ 強化ガラスドアフレームと同じ28mm幅ですので吊り元がスッキリします。
- ⑤ 業界で初めて実用新案特許を取得しています。

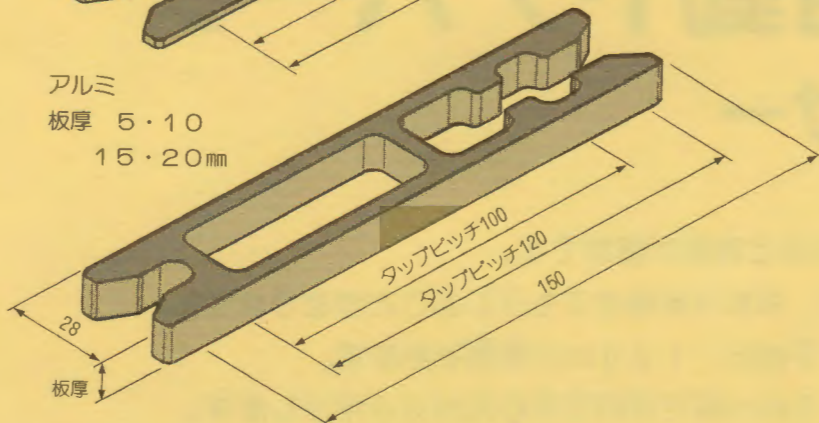


● 外形

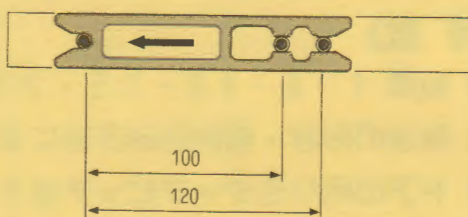
スチール・ユニクロメッキ
板厚 1mm



アルミ
板厚 5・10
15・20mm

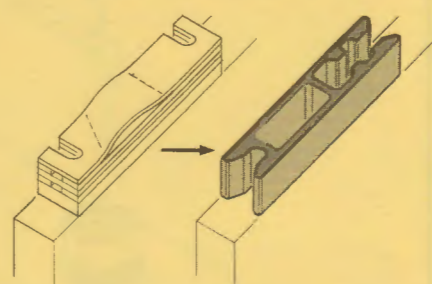
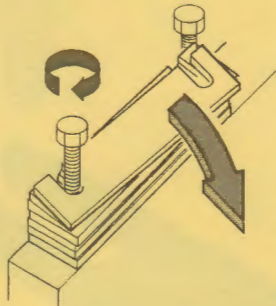
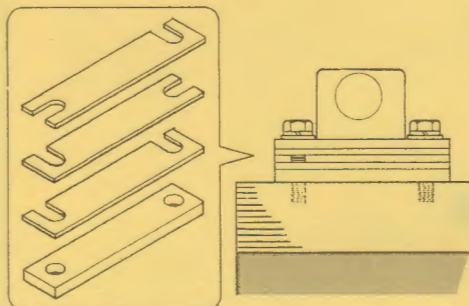


● 組み込み方法



● 他のローラー Spacer との比較

- ① 他のSpacerの場合、入れ方を間違えると切り欠き部がふぞろいになる為、吊り元の見栄えがよくありません。
- ② 他のSpacerの場合、吊りボルトを締めるとSpacerが抜けやすくなり、手直しもめんどろです。
- ③ 他のSpacerは、種類が少なく、しかも薄いために一度曲がってしまうと直しにくく、作業性もよくありません。



●本カタログ記載の仕様は、改良のため予告なく変更することがあります。

(株)オートドアセンターは、自動ドアのスイッチ類、アクセサリ、装置等のパーツ類を製造し、自動ドア取扱店の皆様に直接販売致しております。

みなさまの部品庫として、小部品一個にいたるまで完備し、品質、性能、価格において皆様にご満足いただける様、社員一同研究開発を重ねております。

皆様のご意見ご要望をお待ちしております。

●お問い合わせは

株式会社 オートドアセンター

東京都板橋区高島平9丁目13番1号
〒175-0082 電話 (03) 5921-4120(代)
FAX (03) 5921-4121(専)

《営業品目》

反射光線スイッチ (動体&静止検知)	電子ラッチ	強化硝子ドア
レーダースイッチ	電子インターロック	ガイドレール
タッチスイッチ	電子オートロック	揺れ止め
マットスイッチ	電子カウンター	鍵受
押ボタンスイッチ	オープンマシン	舟底
引張スイッチ	各種ドアステッカー	ローラーSpacer
ペダルスイッチ	身障者用ドアシステム	吊元金具
電子チャイム	下車式自動ドア	戸当ドアSpacer
	アルミ框ドア	方立ドアSpacer

HERON

株式会社 **オートドアセンター**

TOKYO・ITABASHI