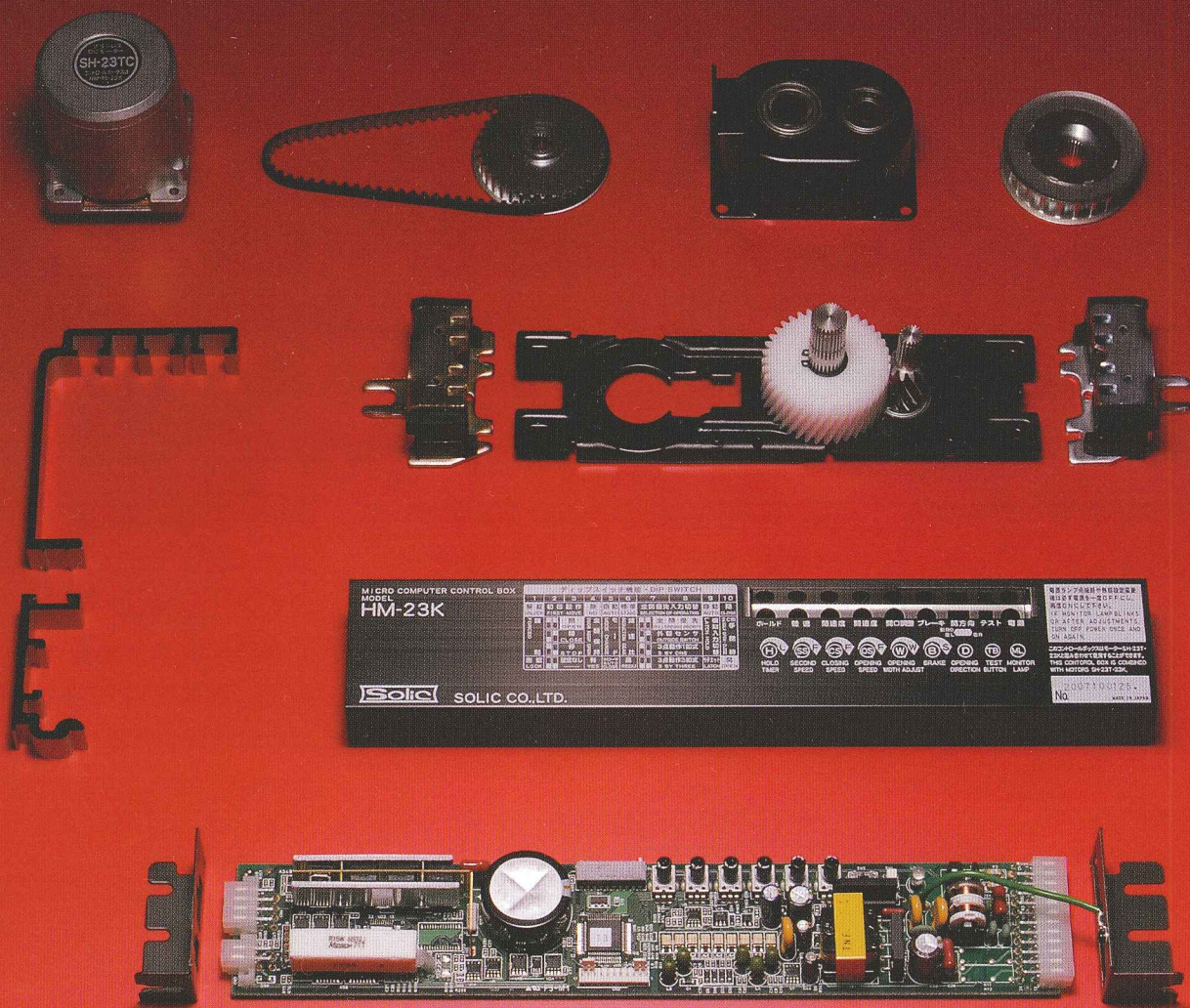


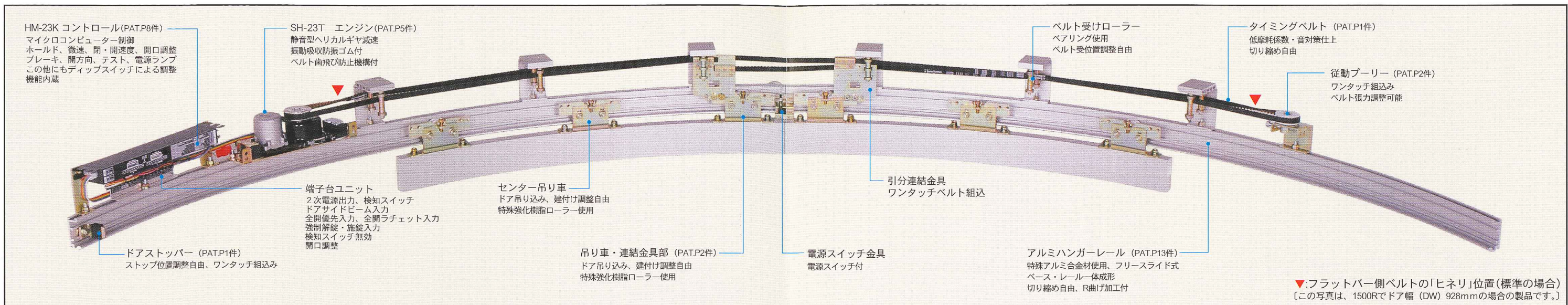
ソリク電子アド

DCブラシレスモーター・マイクロコンピューター制御

円形ドア



Solic



高性能DCブラシレスモーターの採用と、マイコン制御でより静かでスピーディな動作と、信頼性・安全性を最優先。DRタイプはご指定の半径に曲げたレール上を開閉させる自動ドアで、これからの高級建物にふさわしい、未来的フォルムの創造をお手伝いいたします。

●DCブラシレスモーター採用

高性能で静粛性に優れたDCブラシレスモーターの採用で、微速時や戸当たり時のモーター音が小さくなり、静かでスムーズな機能を発揮します。又、ブラシ交換不要です。

●連続開閉可能

新技術投入により高性能DCブラシレスモーターによる、開閉速度や反転動作がスピーディで、軽快な通行感が得られ、又、ひんぱんな動作にも、連続開閉が可能です。

●ブレーキ自動設定

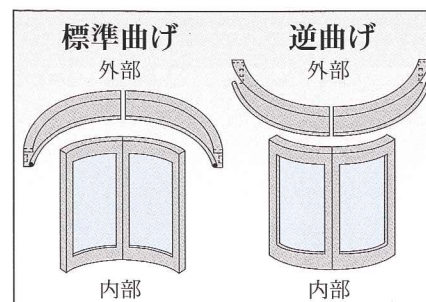
ドアストロークやドア重量、開閉速度に応じて、ブレーキの位置とブレーキの力をマイコンが常に制御していますので、今までのようなリードスイッチ類はありません。

●障害物検出ターン、ストップ

全速で閉じ動作中に、人や物等が万が一、ドアにはさまれた場合は反転して開き動作に変わります。また、微速で動作している状態では停止する様になっております。

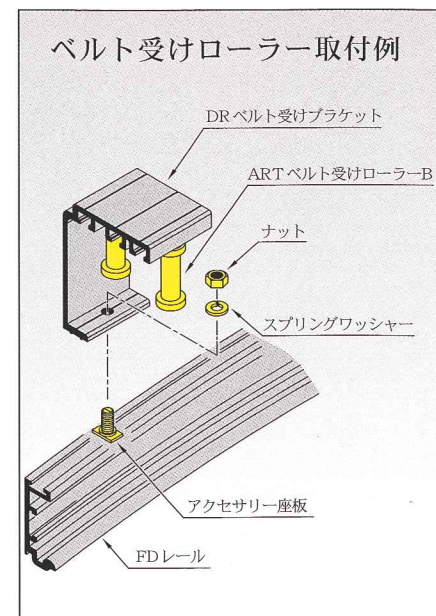
●「逆曲げ」仕様可能

従来の円形ドアでは点検口(装置取付け側)から見て内側にレールを曲げた標準曲げだけでしたが、逆曲げも標準製作ができますので内側取付け・点検が可能です。



●レール上にワンタッチ組み込み

必要部品はすべてアルミレール上部の「フリースライド溝」を利用して自由位置に組み込みが可能ですので、現地での穴明け作業もなく取付け時間の短縮が可能です。



●ベルトの「ヒネリ」で静音化が実現

モーター側、従動プーリー側のベルトにヒネリをくわえる事により、従来に比べ格段の静音化が実現しました。



●1200、1500R標準在庫

規格半径のハンガーレールにつきましては、常時社内在庫しておりますので、急な部品交換などのご要望にも対応が可能です。

原則として受注の翌日発送です。

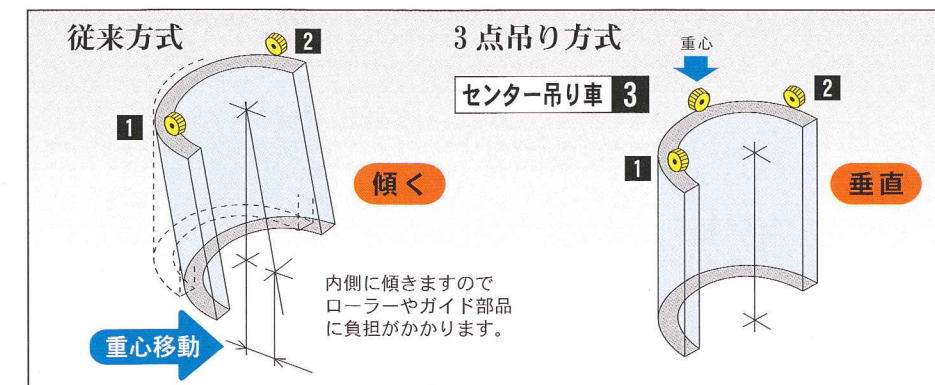
(休日前発注分は休日明けの発送です。)

●特殊アルも短納期で製作可能

規格品以外は、1mm単位の半径寸法で製作が可能ですので、大半径のやわらかい曲線構成も可能です。お客様のイメージにあった寸法でご設計ができます。

●独自の3点吊り方式によるドアの開閉方式(ソリック 実・第2509059号)

両端と中心部の3点吊り込みにより、ドアは垂直になり手動抵抗が少なく、スムーズな動作が可能でローラーの耐久性も向上しました。両端の吊り元は左右端より100mm芯・タップピッチ120mmです。ドアを吊り込んだままM8ボルト1本で簡単に建付け調整ができます。

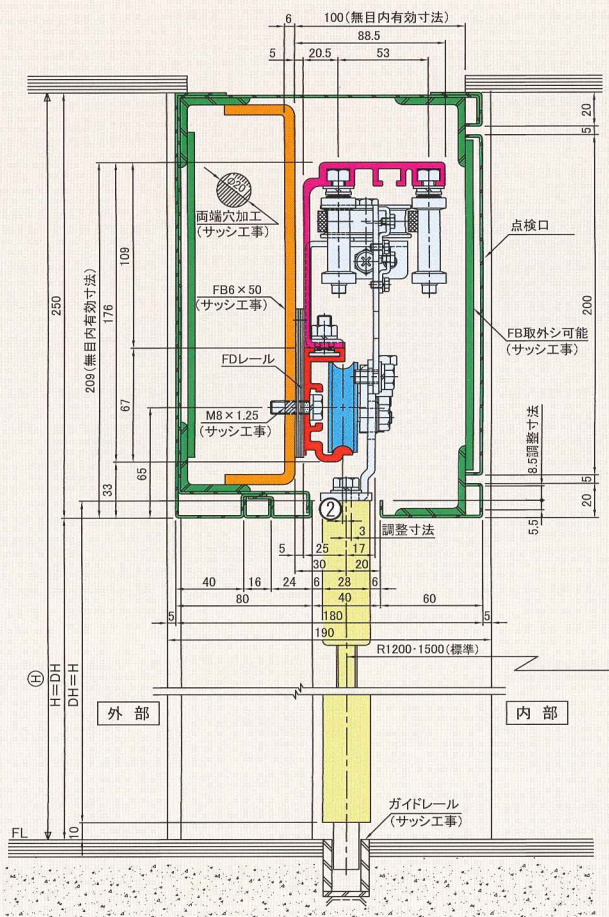


■主な機能

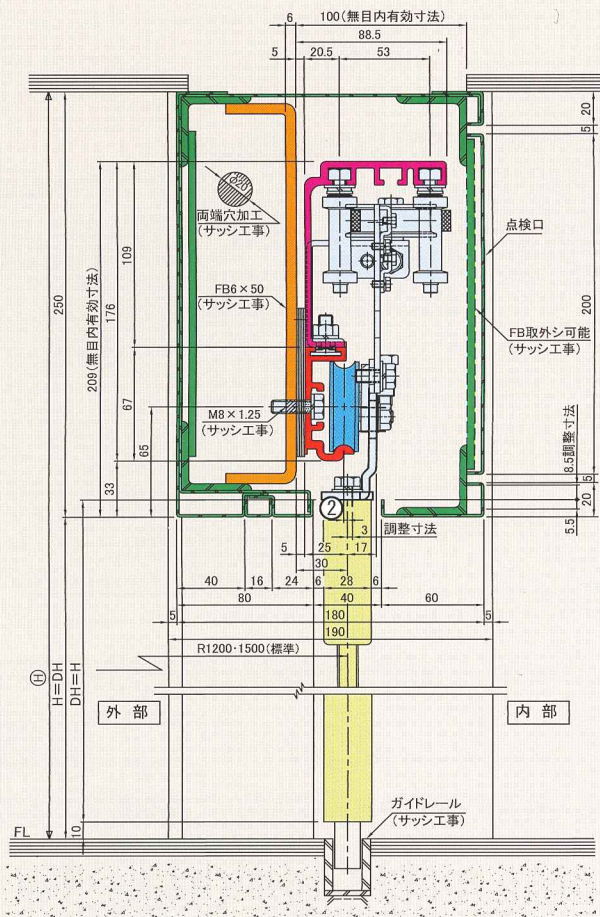
- 全開優先スイッチ・半開(検知スイッチ入力)**
 人が通行する時はタッチスイッチ等で半開となります。台車等が通行する時は、無目センサの信号で全開通行が可能です。
- 全開・半開ラチェット入力**
 全開・半開共にラチェット式開閉動作が可能。
- 3点動作1ボタン入力**
 1個の押ボタンスイッチからON信号が入力されるごとに開放→停止→閉鎖…を繰り返します。
- 3点動作3ボタン入力**
 開・停・閉3個の押しボタンスイッチから、それぞれ入力されるON信号で開放・停止・閉鎖の動作を行います。
- 全開保持機能**
 ドアを全開位置まで強制的に手で押開き、約3秒間押し付けると全開保持状態にすることができます。また、閉じ方向にドアを4cm以上移動すると通常動作に復帰します。当機能では通常開閉動作時に約4cmの開き残しが発生いたしますので、ご注意ください。
- 電源投入時の初回動作**
 電源投入直後のドア動作を、開動作か、閉動作か、停止状態かを設定可能。標準は開動作。特定郵便局「POA」仕様時は閉動作。電源投入時にいきなり開閉動作が行われた時の危険性を避けたい場合は停止状態。停止状態中に検知スイッチからのON信号で開閉動作を開始。
- ドアサイドビーム全閉時無効**
 全閉時ドアサイドビームの信号が入ってもドアは開きません。

円形ドア 断面

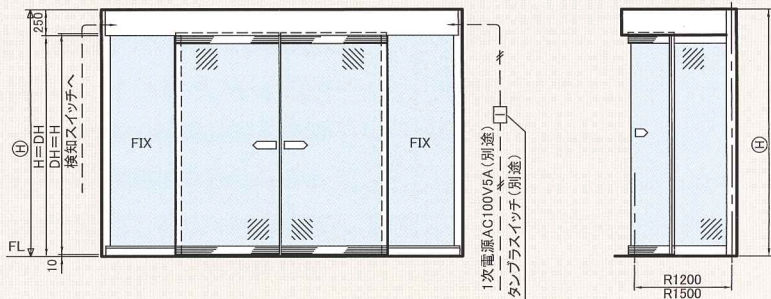
●標準曲げ [O]



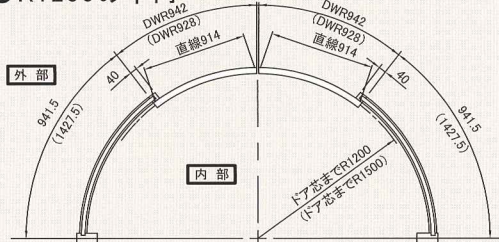
●逆曲げ [U]



●内観姿図 ()R1500の場合



●R1200の半円



仕様

タイプ	SH-23T	
勝手	片引	引分
ドア重量	150kg以下	110kg×2以下
開閉速度	100~500mm/秒	無段階調整
微速速度	35~100mm/秒	無段階調整
ホールドタイマー	0~10秒	無段階調整
電源・電圧	AC100V±10%	3A 50/60Hz
消費電力	開閉時50W・停止時5W	
モーター絶縁抵抗	DC500Vメガ計	100MΩ
モーター絶縁耐圧	AC1000V (50Hz)	1分間
最大出力	50W	
警告	①簡易ロックはプライバシー保護用として不用意にドアが手動で開放されない様にした補助的な装置ですので、防犯を目的とする場合にはシャッターや機械錠と併用してお使い下さい。	
	②当ロック設置後の防犯上の効力や結果に対し、一切の責任は負いかねますのでご了承ください。	

本仕様ならびに装備は予告なく変更することがあります。

●お問合せは……

担当

主要代理店

北海道・青森・秋田・岩手・山形・宮城・福島・新潟・茨城・栃木・群馬・埼玉
 東京・千葉・神奈川・山梨・長野・富山・石川・福井・岐阜・静岡・愛知・三重
 滋賀・京都・大阪・奈良・和歌山・兵庫・岡山・広島・島根・山口・徳島・香川・愛媛
 高知・福岡・佐賀・長崎・熊本・大分・宮崎・鹿児島・沖縄・アメリカ・カナダ
 イギリス・フランス・ノルウェー・デンマーク・ベルギー・オーストラリア・タイ
 ニュージーランド・シンガポール・フィリピン・インドネシア・韓国・台湾・香港
 ヨルダン・カタール・サウジアラビア・アラブ首長国連邦・バーレーン・アルゼンチン

自動ドアの専門メーカー

Solic 株式会社ソリック

<http://www.solic.jp>

TOKYO・JAPAN

©-1.07.09.5000.H